



HURAKAN

PLANETARY MIXER HURAKAN HKN-IP10FM, HKN-IP15FM, HKN-IP20FM, HKN-IP30FM, HKN-IP40FM, HKN-IP50FM, HKN-IP60FM



DEUTSCH	DE	2
EESTI	EE	9
ENGLISH	EN	15
ITALIANO	IT	21
LATYSŠSKI	LV	28
LIETUVIŠKAS	LT	34
POLSKI	PL	40
РУССКИЙ	RU	46

EAC CE

1. Technische Daten

Modell	Schüsselvolumen, l	Spannung, V	Kapazität (kW)	Max. Knetmasse (kg)	Knetgeschwindigkeit (U/min)	Abmessungen (mm)
HKN-IP10FM	10	220-240	0,37	1	90/160/300	444x360x650
HKN-IP15FM	15	220-240	0,37	1,5	90/160/300	444x360x650
HKN-IP20FM	20	220-240	1,10	3	105/180/425	513x405x762
HKN-IP30FM	30	220-240	1,50	3~6	110/200/420	450x430x880
HKN-IP40FM	40	380-415	2,00	6~8	65/102/296	580x630x1050
HKN-IP50FM	50	380-415	2,00	5~9	65/102/296	780x680x1260
HKN-IP60FM	60	380-415	2,20	6~9	82/163/318	820x700x1260

Zubehör

Rührmaschine 1 Stk.

Schale 1 Stück.

Spatel 1 Stück.

Schneebesen 1 Stück.

Haken 1 Stück.

Gebrauchsanweisung 1 Stück.

Der Hersteller behält sich das Recht vor, die Optik und den Aufbau des Geräts zu ändern, um seine Leistung zu verbessern, wobei die technischen Daten unverändert bleiben.

2. Installation und Betriebsvorbereitung

- **Achtung! Alle Installations- und Inbetriebnahmearbeiten müssen von qualifizierten Technikern durchgeführt werden, die gemäß den Vorschriften des Landes, in dem das Gerät verwendet wird, zugelassen sind.**
- **Eine Warnung! Zu Ihrer Sicherheit muss die Maschine geerdet werden.**
- Vergewissern Sie sich, dass die Netzspannung mit der Betriebsspannung des Geräts übereinstimmt, und prüfen Sie, ob die Schutzvorrichtungen installiert wurden und für die Nennleistung und die Nenndaten des Geräts ausgelegt sind.
- Die Schutzeinrichtungen müssen sich in unmittelbarer Nähe des Geräts oder in der Schalttafel befinden, wenn diese direkt zugänglich ist. Die Steckdose muss den Sicherheitsanforderungen entsprechen und über eine zuverlässige Erdung verfügen.
- Die elektrische Verkabelung muss für die Nennleistung des Geräts ausgelegt werden.

Andernfalls kann es zu einem Brand kommen.

- Einige Modelle sind mit einem Drehstrommotor ausgestattet, überprüfen Sie, ob sich der Motor in der markierten Richtung dreht. Wenn die Drehrichtung falsch ist, ändern Sie zwei der drei elektrischen Phasen. Installieren Sie keine Anbaugeräte bei der Geräteprüfung, da diese sonst bei falscher Drehrichtung raus fallen und die Geräteteile beschädigen.
- Teile, elektrische Verbindungen und bewegliche Vorrichtungen können sich während des Transports des Geräts lösen und sollten daher vor der ersten Inbetriebnahme des Geräts überprüft werden.
- Entfernen Sie vor dem ersten Gebrauch des Produkts sämtliches Verpackungsmaterial, Prospekte, Plastiktüten usw. von der Oberfläche des Produkts.
- Reinigen Sie das Gerät gemäß den Anweisungen im Kapitel "Wartung und Pflege".
- Vermeiden Sie es, das Kabel zwischen Gegenständen und Möbeln zu verlegen, die durch Druck das Stromkabel beschädigen könnten. Vermeiden Sie ein Knicken oder Verwirren des Kabels.
- Verwenden Sie für den Anschluss des Geräts keine Haushaltsverlängerungskabel.
- Ein falscher Anschluss oder ein defekter Stecker oder eine defekte Steckdose können einen Brand verursachen.
- Das Gerät ist nicht für den Gebrauch im Freien geeignet.
- Das Gerät wird auf einer ebenen und stabilen, rutschfesten, horizontalen Unterlage mit einem Mindestabstand von 100 mm zu Wänden, Rampen, Stufen und anderen Geräten aufgestellt. Das Gerät darf nicht in der Nähe von Wasch- oder Handwaschbecken oder anderen Heizgeräten aufgestellt werden.
- Personen, die mit diesen Anweisungen nicht vertraut sind und nicht in die sichere Verwendung des Geräts eingewiesen wurden, dürfen das laufende Gerät nicht benutzen, da dies zu Verletzungen oder zum Tod führen kann.
- Stellen Sie sicher, dass das Gerät vor Regen und Feuchtigkeit geschützt ist.

3. Sicherheitshinweisen

- **Achtung! Zur Bedienung dieses Gerätes werden nur Personen zugelassen, die die Betriebsanleitung gelesen und an der Sicherheitsunterweisung teilgenommen haben.**
- Bei der Installation, der Betriebsvorbereitung, dem Betrieb, der Wartung und der Reparatur sind neben den in dieser Anleitung aufgeführten Sicherheitsanforderungen auch die Sicherheits-, Brandschutz- und Hygienevorschriften des Landes, in dem das Gerät verwendet wird, zwingend zu beachten.
- Gemäß den Hygienevorschriften müssen die Haare bei der Arbeit mit dem Gerät nach hinten gemacht werden (eine Kopfbedeckung wird empfohlen) und alle potenziell gefährlichen Kleidungs- und Schmuckstücke (lose Kleidung, Schals, Halstücher, Krawatten, Halsketten, Armbänder, Ringe usw.) müssen abgelegt werden.
- Die Schutzvorrichtung muss während des Betriebs geschlossen sein.
- Laden Sie nur Produkte ein, wenn der Mischer und die Mischwerkzeuge vollständig stillstehen und der Motor abgestellt ist.
- Überlasten Sie das Gerät nicht.
- Bewahren Sie das Gerät außerhalb der Reichweite von Kindern auf.
- Lassen Sie das Gerät nicht unbeaufsichtigt eingeschaltet.

DE

- Lagern Sie keine brennbaren Gegenstände in direkter Nähe des Geräts.
- Bei der Lagerung des Gerätes sollte die Umgebungstemperatur unter 45°C liegen und die Luftfeuchtigkeit 85% nicht überschreiten.
- Wenn das Gerät nicht oder bei ungünstigen Wetterbedingungen verwendet wird, trennen Sie es von der Stromversorgung, um Störungen zu vermeiden.
- Es ist streng verboten, das Gerät unter laufendem Wasser zu waschen. Die Nichtbeachtung dieser Vorschrift kann zu Schäden am Gerät und zu Verletzungen von Personen führen, die möglicherweise tödlich sein können. Achten Sie darauf, dass die Steckdose und der Schalter nicht mit Wasser in Kontakt kommen.
- Waschen Sie die Oberflächen des Geräts erst, wenn sie abgekühlt sind.
- Ziehen Sie vor dem Waschen, Reparieren oder Transportieren des Geräts den Netzstecker aus der Steckdose.
- Wenn Sie eine Beschädigung des Stromkabels feststellen, lassen Sie es sofort austauschen. Andernfalls kann es zu einem Stromschlag oder Brand kommen.
- Berühren Sie das Stromkabel nicht mit nassen Händen, sonst besteht die Gefahr eines Stromschlags.
- Wartungs- oder Reparaturarbeiten dürfen erst durchgeführt werden, nachdem das Gerät von der Stromversorgung getrennt wurde.
- Berühren Sie den Schalter oder den Stecker nicht mit nassen Händen.
- Bewegen Sie das Gerät während des Betriebs nicht.
- Trennen Sie niemals die Stromversorgung, indem Sie am Kabel ziehen, fassen Sie dazu direkt an den Stecker.
- Das Gerät ist nicht für den Gebrauch durch Kinder, körperlich, seelisch und geistig Behinderten sowie Personen mit mangelnder Erfahrung und Kenntnis geeignet. Ausgenommen sind Fälle, wenn sie von der für ihre Sicherheit verantwortliche Person beaufsichtigt oder unterwiesen werden.

Der Betrieb ist untersagt:

bei Fehlfunktionen des Gerätes;
wenn das Gerät beschädigt wird oder herunterfällt;
bei Beschädigung des Netzkabels oder Steckers.

4. Vorgehensweise

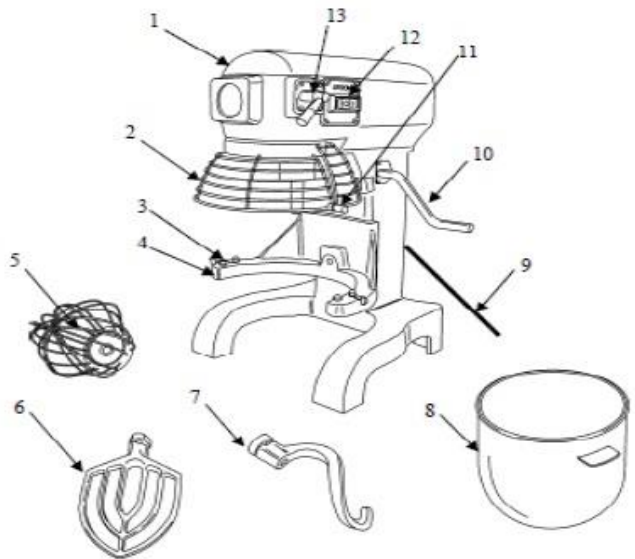
- Die Rührmaschine ist für das Homogenisieren, Emulgieren, Aufschlagen und Mischen von Produkten wie Eiern, Mehl, Sahne und anderen nicht festen Produkten konzipiert.
- Das Gerät ist nicht für Hefeteig, Blätterteig oder andere Arten von steifem Teig (Pizza, Knödel, Cheburek, Nudeln usw.) geeignet.
- Das Gerät ist nicht für die Verarbeitung von Tiefkühlkost, Lebensmitteln mit festen Bestandteilen (Knochen) oder Non-Food-Produkten geeignet.
- **Um die Geschwindigkeiten umzuschalten, schalten Sie zuerst das Gerät aus und warten, bis es vollständig zum Stillstand gekommen ist. Andernfalls kommt es zu einem schnellen Verschleiß der Getriebezahnräder!**
- Das Gerät ist nur für intermittierenden Betrieb mit einer Zykluszeit von höchstens 30 Minuten ausgelegt. Dies bedeutet, dass nach jeweils 30 Minuten Betrieb eine Pause von

mindestens 10 Minuten erforderlich ist.

- Die Maschine ist für eine Betriebsdauer von maximal 8 Stunden pro Tag - eine Arbeitsschicht - ausgelegt. Eine Überlastung der Maschine führt zum vorzeitigen Verschleiß.
- Die meisten Modelle sind mit Endschaltern ausgestattet, die verhindern, dass der Mischer anläuft, wenn die Schüssel nicht eingesetzt ist oder sich in der unteren Position befindet.
- Einige Modelle verfügen über ein Bedienfeld, das aus zwei Tasten und nicht aus einem Ein-/Aus-Schalter besteht. Die erste Taste dient zum Starten des Mixers (grün), die zweite Taste zum Stoppen (rot). Der Stoptaster ist in zwei Ausführungen erhältlich – als normaler Drucktaster oder als Not-Aus-Schalter („Pilz“). Wenn Ihr Mixer mit einer Not-Aus-Taste „Pilz“ ausgestattet ist, wird der Mixer durch Drücken dieser Taste angehalten und startet erst wieder, wenn die Taste durch Drehen um 30° im Uhrzeigersinn deaktiviert wird. Nach dem Drehen kehrt der Knopf in die Startposition zurück und der Mischer kann erneut gestartet werden.

Allgemeine Ansicht:

- 1 Getriebemotoreinheit
2. Schutzgitter
3. Schlitze zum Einsetzen der Schüssel mit Clips
4. Schüsselstütze
5. Schneebesens
6. Spatel
7. Haken
8. Schüssel
9. Stromkabel
10. Knopf zur Einstellung der Schüsselhöhe
11. Einstellknopf für den Kühlergrill (nur bei einigen Modellen)
12. Netztaсте (ein/aus)
13. Geschwindigkeitsregler



Vorgehensweise

1. Schalten Sie das Netzgerät ein (stecken Sie den Stecker in die Steckdose);
2. Drehen Sie den Knopf (10), um die Schüsselstütze (4) abzusenkten.
3. Montieren Sie eine der Düsen (Schneebesens, Haken oder Spatel), je nach den Erfordernissen der Technologie, indem Sie die Düse auf der Welle anheben und drehen, bis der Kupplungsbolzen der Welle in die L-förmige Nut des Düsenhalters eingreift, um zu verhindern, dass sie sich bei laufendem Mixer löst.
4. Setzen Sie den Schüssel (8) auf die Halterung (4) und befestigen Sie ihn mit den Klammern (3) in die Führungsrillen.
5. Legen Sie die Lebensmittel in den Schüssel ein (8).
6. Drehen Sie den Knopf (10), um den Schüssel (8) in die obere Position zu bringen;

DE

7. Stellen Sie die gewünschte Geschwindigkeit mit dem Geschwindigkeitsregler (13) ein.
8. Schließen Sie das Schutzgitter (2).
9. Schalten Sie den Mixer ein, indem Sie den Netzschalter (12) in die Position „ein“ stellen.
10. Um die Geschwindigkeit umzuschalten, schalten Sie den Mixer aus, wählen Sie die gewünschte Geschwindigkeit (13) und schalten Sie den Mixer dann wieder ein.
11. Wenn der Vorgang abgeschlossen ist, schalten Sie das Mischpult aus, indem Sie den Netzschalter (12) in die Position „Aus“ drehen.
12. Öffnen Sie das Schutzgitter (2).
13. Drehen Sie den Knopf (10), um den Schüssel (8) abzusenken, und nehmen Sie den Schüssel (8) vorsichtig heraus.

Die Aufsätze werden für folgende Zwecke verwendet:

Haken: Zum Kneten von flüssigem Teig oder anderen nicht klebenden Produkten bei niedriger Geschwindigkeit. Der Arbeitszyklus umfasst bis zu 20 Minuten, gefolgt von einer Pause von mindestens 20 Minuten. Einmalige Beladung: nicht mehr als 30 % des Schüssels mit Produkt gefüllt.

Spatel: zum Mischen von losen, pastösen oder gehackten Produkten bei mittlerer Geschwindigkeit. Der Arbeitszyklus umfasst bis zu 20 Minuten, gefolgt von einer Pause von mindestens 20 Minuten. Einmalige Beladung: nicht mehr als 40 % des Produkts im Schüssel.

Schneebesen: Zum Aufschlagen von Eiern, Butter, Eiweiß, Sahne und anderen flüssigen Produkten bei hoher Geschwindigkeit. Der Arbeitszyklus umfasst bis zu 20 Minuten, gefolgt von einer Pause von mindestens 20 Minuten. Einmalige Beladung: nicht mehr als 60 % des Schüssels mit Produkt gefüllt.

Die Nichtbeachtung der Betriebsanleitung führt zu Schäden am Gerät bis hin zur völligen Zerstörung.

5. Wartung und Pflege

- **Alle Wartungsarbeiten am Gerät werden im stromlosen Zustand durchgeführt.**
- **Waschen Sie abnehmbare Teile des Geräts nicht in der Spülmaschine.**
- Waschen Sie die abnehmbaren Teile des Mixers, die mit dem Produkt in Berührung kommen, nach jedem Gebrauch.
- Wischen Sie das Gehäuse des Geräts mit einem sauberen, feuchten Schwamm oder Tuch ab und wischen Sie es trocken. Der Sockel für den Schüssel und die Aufsätze sollten besonders sorgfältig gereinigt werden.
- Waschen Sie die abnehmbaren Teile des Mixers (Schüssel und Aufsätze) mit warmer Seifenlauge, spülen Sie sie gründlich mit klarem Wasser ab und wischen Sie sie trocken.
- Zum Desinfizieren des Schüssels und der Aufsätze werden diese in eine 3%ige Natriumchloridlösung getaucht, dann gründlich mit klarem Wasser abgespült und trocken gewischt.
- Um Schäden zu vermeiden, dürfen die Mixereinheiten beim Waschen nicht geworfen, fallen gelassen oder übereinander gestapelt werden.
- Schmieren Sie die Führungsrillen des Schüssels regelmäßig mit einer kleinen Menge Öl oder Fett.

- Benutzen Sie zum Reinigen des Gerätes keine scheuernden Mittel, Stahlschwämme und Drahtbürsten, spitze und scharfe Gegenstände, aggressive chlorhaltige Reinigungsmittel, Benzin, Säuren, Laugen und Lösungsmittel.
- Wenn Sie das Gerät über einen längeren Zeitraum (Wochenende, Ferien usw.) nicht benutzen, sollte es vom Stromnetz getrennt und gründlich gereinigt werden.

6. Wartung und Reparatur

WARNUNG: WARTUNGS- UND REPARATURARBEITEN MÜSSEN BEI VOLLSTÄNDIG GETRENNTER STROMVERSORGUNG DURCHGEFÜHRT WERDEN, INDEM DER NETZTRENNSCHALTER IN DIE STELLUNG "AUS" GEDREHT UND DER STECKER AUS DER STECKDOSE GEZOGEN WIRD, UND ZWAR DURCH EINEN QUALIFIZIERTEN TECHNIKER.

Das Gerät muss in Übereinstimmung mit den Rechtsvorschriften des Landes, in dem das Gerät verwendet wird, gewartet werden. Die in dieser Anleitung aufgeführte Liste der Arbeiten ist eine Empfehlung.

Bei der Wartung führen Sie die folgenden Arbeiten durch:

- Weisen Sie das Personal, das mit dem Gerät arbeitet, in die Bedienungsanleitung ein und prüfen Sie, ob es diese kennt.
- Befragen Sie das Personal, das mit dem Gerät arbeitet, um eventuelle Unregelmäßigkeiten im Betrieb festzustellen.
- Führen Sie eine Sichtprüfung des Zustands des Geräts durch.
- Stellen Sie sicher, dass keine blanke Drähte vorhanden sind.
- Prüfen Sie, ob die Erdungsleitung und der Erdungskreis des Geräts selbst intakt sind (von der Erdungsklemme zu den zugänglichen Metallteilen darf der Widerstand 0,1 Ohm nicht überschreiten).
- Ziehen Sie stromführende Kontaktgruppen, Sensoren, Relais/Schütze, Mikroschalter mit Verriegelung, Wärme- /Stromschutz und andere Not-Aus-Elemente, Heizelemente, Signaleinrichtungen, Verkleidungen, Befestigungselemente, bewegliche Einheiten des Gerätes (falls vorhanden) durch.

Lassen Sie Reparaturen am Gerät von qualifizierten Technikern durchführen.

Änderungen am Gerät sind nicht zulässig.

Wenn das Gerät nicht ordnungsgemäß funktioniert, schalten Sie das Gerät stromlos, indem Sie den Netztrennschalter in die Position "Aus" bringen oder den Stecker aus der Steckdose ziehen, drehen Sie die Wasserzufuhr zu (falls vorhanden) und wenden Sie sich an den Kundendienst.

Der Betrieb des wissentlich fehlerhaften Gerätes ist strengstens verboten.

Der Verkäufer und der Hersteller können nicht für direkte oder indirekte Schäden, die durch eine Störung oder durch den Betrieb eines defekten Geräts entstehen, haftbar gemacht werden.

7. Transport und Lagerung. Entsorgung

- Dieses Gerät kann mit jedem Transportmittel unter Beachtung der Warnhinweise auf der Verpackung und der für die jeweilige Beförderungsart geltenden Vorschriften befördert

DE

werden.

- Das Gerät darf beim Verladen und Transport nicht gekippt oder gestoßen werden. Transportverpackung auf einer geneigten Fläche unter Beachtung der Anforderung "OBEN" in einem Winkel von höchstens 15% bewegen.
- Das Gerät muss auf dem Schienen- oder Straßenweg in abgedeckten Fahrzeugen transportiert werden.
- Nach dem Transport muss das Gerät funktionsfähig und unbeschädigt sein.
- Das Gerät muss in der Transportverpackung in Lagerräumen, die vor Witterungseinflüssen und mechanischen Beschädigungen geschützt sind, aufbewahrt werden.
- Das Gerät darf nicht erschüttert werden.
- Bewahren Sie das Gerät nicht auf dem Kopf stehend auf.

Wenn das Gerät am Ende seiner vorgeschriebenen Lebensdauer nicht mehr benutzt wird, hat der Betreiber es der für die Entsorgung verantwortlichen Person zu übergeben.

Entsorgen Sie das Gerät gemäß den allgemeinen Recyclingvorschriften und in Übereinstimmung mit den Rechtsvorschriften des Landes, in dem das Gerät entsorgt werden soll.

1. Tehnilised omadused

Mudel	Kausi maht, l	Pinge, V	Võimsus (kW)	Segatava massi max kaal (kg)	Segamiskiirus (pöret/min)	Mõõtmed (mm)
HKN-IP10FM	10	220-240	0,37	1	90/160/300	444x360x650
HKN-IP15FM	15	220-240	0,37	1,5	90/160/300	444x360x650
HKN-IP20FM	20	220-240	1,10	3	105/180/425	513x405x762
HKN-IP30FM	30	220-240	1,50	3~6	110/200/420	450x430x880
HKN-IP40FM	40	380-415	2,00	6~8	65/102/296	580x630x1050
HKN-IP50FM	50	380-415	2,00	5~9	65/102/296	780x680x1260
HKN-IP60FM	60	380-415	2,20	6~9	82/163/318	820x700x1260

Varustus

Spiraalmikser 1 tk.
 Kauss 1 tk.
 Otsik "labidas" 1 tk.
 Otsik "klopits" 1 tk.
 Otsik "konks" 1 tk.
 Juhend 1 tk.

Tootja jätab endale õiguse muuta masina välimust ja konstruktsiooni, et parandada selle tööomadusi, jättes tehnilised omadused muutmata.

2. Paigaldamine ja tööks ettevalmistamine

- **Tähelepanu!** Kõik paigaldus- ja kasutuselevõtutööd peavad olema läbi viidud kvalifitseeritud tehnilise personaliga, kellel on eriluba vastavalt selle riigi normatiiv aktidele, kus masinat kasutatakse.
- **Hoiatus!** Teie ohutuse tagamiseks peab masin olema maandatud.
- Veenduge, et võrgupinge vastaks masina tööpingele, kontrollige kaitseseadiste paigaldust ja nende vastavust nende nimivõimsusele ja omadustele.
- Kaitseseadmed peavad asuma masina vahetus läheduses või jaotuskilbis, kui see on vahetult ligipääsetav. Pistikupesa peab vastama ohutusnõuetele ja olema usaldusväärse maandusega.
- Juhtmed peavad vastama masina nimivõimsusele. Nõuete eiramine võib põhjustada tulekahju.
- Mõned mudelid on varustatud 3-faasilise mootoriga; on vaja kontrollida, kas see pöörleb etiketil osutatud suunas. Kui pöörlemissuund on vale, vahetage omavahel kaks kolmest

elektrilisest faasist. Ärge kunagi paigaldage klopitsaid testimise ajal, vastasel korral kukuvad need välja, kui suund on vale, ja põhjustavad seadmeosade kahjustusi.

- Masina transportimisel osade, elektriühenduste ja liikuvate mehhanismide kinnitus võib lõdveneda, mistõttu tuleks neid enne esmakordset kasutuselevõttu kontrollida.
- Hoidke kaabel eemal esemetest ja mööblist, mis võivad kokku suruda ja kahjustada toitekaablit. Vältige kaabli painutamist ja sassi keeramist.
- Ärge kasutage masina ühendamiseks majapidamises kasutatavaid pikendusjuhtmeid.
- Vale pistiku või pistikupesa ühendus või talitlushäire võib põhjustada tulekahju.
- Enne toote esmakordset kasutamist eemaldage selle pinnalt kõik pakkematerjalid, vihkud, kilekotid jms.
- Puhastage seade vastavalt jaotise "Hooldus ja teenindus" juhiste.
- Seade ei ole mõeldud õues kasutamiseks.
- Seade paigaldatakse kindlale, rõhtsele ja mittelibedale alusele, vähemalt 100 mm kaugusele seintest, kaldteedest, astmetest ja muudest seadmetest. Seadet pole lubatud paigaldada pesuvannide, kätepesunõude ega muude kütteseadmete lähedale.
- Ärge lubage kasutada masinat töötajatel, kes ei ole käesoleva juhendiga tutvustatud ega ole läbinud ohutusalast koolitust, kuna see võib põhjustada vigastusi või surma.
- Võtke kasutusele meetmed, masina kaitsmiseks vihma ja niiskuse eest.

3. Ohutustehnika

• Tähelepanu! Selle masinaga töötamine on võimalik ainult pärast selle kasutusjuhendiga tutvumist ja ohutusjuhendi läbimist.

- Paigaldamisel, tööks ettevalmistamisel, kasutamisel, hooldamisel ja remontimisel tuleb lisaks käesolevas juhendis sätestatud ohutusnõuete järgimisele rangelt järgida ohutus-, tuleohutus- ja sanitaarnõudeid vastavalt selle riigi normatiivaktidele, kus seda masinat kasutatakse..
- Vastavalt hügieenistandarditele tuleb masinaga töötamisel juuksed tagasi tõmmata (soovitav on kaitsepeakate) ning kõik potentsiaalselt ohtlikud riided ja ehted (lahtised riided, sallid, kaelarätid, lipsud, kaelakeed, käevõrud, sõrmused jne) tuleb eemaldada.
- Töötades tuleks kaitsevõre sulgeda.
- Toodete laadimine tuleks teha ainult siis, kui segisti ja segamisriistad on täielikult peatatud ja mootor välja lülitatakse.
- Masinat ei tohi üle koormata.
- Hoidke masina lastele kättesaamatus kohas.
- Ärge jätke sisselülitatud masinat järelevalveta.
- Ärge hoidke tuleohtlike esemeid masina vahetus läheduses.
- Masina hoiustamisel peab ümbritseva õhu temperatuur olema alla 45°C ja õhuniiskus ei tohi olla üle 85%.
- Kui masinat ei kasutata või seda kasutatakse ebasoodsates ilmastikutingimustes, lülitage masin toiteallikast välja, hädaolukordade vältimiseks.
- Masinat on rangelt keelatud pesta avatud veeallikaga. Selle reegli eiramine võib põhjustada masina kahjustusi ja inimvigastusi, võib-olla ka surma. Ärge laske vett pistikupesasse ja lülitsisse sattuda.
- Enne masina pesemist, parandamist või teisaldamist kõigepealt eemaldage pistik

pistikupesast.

- Kui märkate toitekaabli kahjustust, vahetage see kohe välja. Vastasel juhul võib see põhjustada elektrilöögi või tulekahju.
- Ärge puudutage toitekaablit märgade kätega, vastasel juhul võib saada elektrilöögi.
- Hooldus- või remonditöid tohib teha ainult pärast seda, kui masin on toiteallikast lahti ühendatud.
- Ärge puudutage lülitit ega pistikut märgade kätega.
- Ärge liigutage masinat selle töötamise ajal.
- Toite väljalülitamisel ärge tõmmake juhtmest, vaid hoidke alati pistikust.
- Masin ei ole ette nähtud kasutamiseks lastele, vähenenud füüsiliste, vaimsete või intellektuaalsete võimetega inimestele ega isikutele, kellel pole kogemusi ja vastavaid teadmisi. Erand on lubatud nende ohutuse eest vastutava isiku kontrolli või juhendamise korral.

Kasutamine on keelatud:

- kui masin ei tööta korrektselt;
- kui masin on kahjustatud või maha kukkunud;
- kui toitekaabel või pistik on kahjustatud.

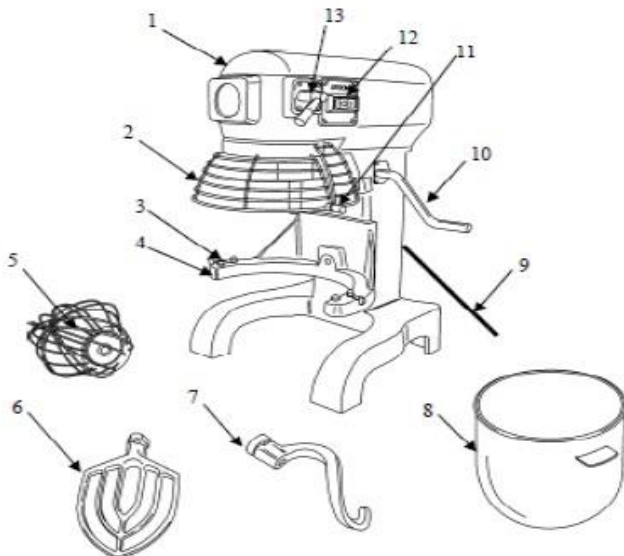
4. Töökord

- Segisti on loodud ainete homogeniseerimiseks, emulsiooni, piitsutamise ja segamise tekitamiseks: munad, jahu, koor ja muud mitte eriti kõvad tooted.
- Seade ei ole mõeldud töötamiseks nii pärmi, punni kui ka muud tüüpi laheda taignaga (pitsa, pelmeenide, cheburekide, nuudlite jms jaoks).
- Seade ei ole ette nähtud külmutatud toodete, tahkete elementide (luud), aga ka mitte - toidutoodete töötlemiseks.
- **Mikseri kiiruse lülitamine tuleks läbi viia, lülitades seadme varem välja ja oodates selle täielikku peatust. Selle reegli rikkumine viib käigukasti kiire kulumiseni!**
- Seade on mõeldud tööks ainult korduvas režiimis, töötsükli kestusega mitte rohkem kui 30 minutit. See tähendab, et pärast iga 30 -minutilise töö järel on vaja vähemalt 10 minutit kestvat tehnoloogilist pausi.
- Seade on loodud töötama mitte rohkem kui 8 tundi päevas - üks töövahetus. Seadme ülekoormamine viib selle enneaegse kulumiseni.
- Enamik mudelid on varustatud terminalilülititega, mis takistavad mikseri käivitamist, kui kauss pole paigaldatud, või on see madalamas asendis.
- Mõnel mudelil on juhtpaneel, mis ei koosne mitte "sees" / "väljas" lülitist, vaid kahest nupust. Esimene nupp käivitab mikseri (roheline), teine - peatumiseks (punane). Stop -nupu saab näha kahes versioonis - tavalise nupu kujul vajutamiseks või hädaabikujul ("seen"). Kui teie mikseril on hädaolukorra seenekujuline nupp, siis vajutades seda peatub segisti ja seda ei käivitata enne, kui nupp on välja lülitatud, keerates seda päripäeva 30 °. Pöörates naaseb nupp algsesse asendisse ja segisti saab uuesti käivitada.

EE

Üldvaade:

1. Mootori blokk
2. Kaitsevõre
3. Kaussi paigalduse klambride pesad
4. Kaussi alus
5. Klopits
6. Labidas
7. Konks
8. Kauss
9. Toitekaabel
10. Kaussi taseme reguleerimine käepide
11. Kaitsevõre reguleerimise käepide (ainult mõne mudeli jaoks)
12. Võrgunupp ("Sees"/"Väljas")
13. Kiiruseregulaator



Töökord:

1. Lülitage toide sisse (sisestage pistik pistikupessa);
2. Pöörake käepidet (10), et alandada kaussi (4) toetust alumisse asendisse;
3. Paigaldage üks otsik (klopits, konks või spaatüül), sõltuvalt tehnoloogia nõuetest, tõsta selle jaoks võlli otsiku ja keerake seda, kuni võlli siduripolt siseneb L-kujulise soone sisse otsiku hoidikul, mis on vajalik selle vältimiseks mikseri töö ajal hüppamast;
4. Paigaldage kaussi (8) tugile (4) ja kinnitage see soontega, kasutades fikseerijaid (3);
5. Asetage tooted kaussi (8);
6. Pöörake käepide (10), et viia kaussi (8) ülemisse asendisse;
7. Seadke soovitud kiirus kiirusekontrolli abil (13);
8. Sulgege kaitsevõre (2);
9. Käivitage mikser, kandes võrgunupu (12) positsiooni "Sees";
10. Kiiruse muutmiseks peaksite segisti välja lülitama, valima vajaliku kiiruse (13) ja lülitage segisti uuesti sisse;
11. Pärast töö lõpetamist tuleks segisti välja lülitada, asetades võrgunupu (12) asendisse "Väljas";
12. Avage kaitsevõre (2);
13. Pöörake käepidet (10), et alandada kaussi (8), eemaldage kaussi hoolikalt (8).

Otsikute otstarbe:

Konks: kasutatakse vedela taigna või muude mittekleepuvate toodete sõtkumiseks madalal kiirusel. Töotsükkel on kuni 20 minutit tööd, seejärel paus vähemalt 20 minutit. Üheaegse koormuse maht: mitte rohkem kui 30% kaussi täitmisest tootega.

Labidas: kasutatakse keskmise kiirusega puiste-, pasta- või hakitud toodete segamiseks. Töotsükkel on kuni 20 minutit tööd, seejärel paus vähemalt 20 minutit. Üheaegse koormuse

maht: mitte rohkem kui 40% kaussi täitmisest tootega.

Klopits: kasutatakse suure kiirusega munade, õlide, valkude, kreemi ja muude vedelate toodete peksmiseks. Töösükkel on kuni 20 minutit tööd, seejärel paus vähemalt 20 minutit. Üheaegse koormuse maht: mitte rohkem kui 60% kaussi täitmisest tootega.

Operatsioonireeglite rikkumine viib seadme täieliku kõlbmatuseni ilma taastumise võimaluseta.

5. Hooldamine ja korrashoid

- **Kogu hooldustööd tehakse vooluvõrkudest lahti ühendatud seadmetel.**
- **Ei tohi pesta seadme demonteerivaid sõlmi nõudepesumasinas.**
- Pärast iga kasutuskorda on vaja pesta eemaldatavaid osi, mis puutuvad tootega kokku.
- Pühkige seadme korpus puhta, niiske käsna või riidega ja pühkige kuivaks. Peaks kaussi ja otsikute paigaldamiseks pesade eriti hoolikalt puhastama.
- Pese segisti eemaldatavad sõlmed (kaussi ja otsikud) sooja seebilahusega, loputage põhjalikult puhta veega ja pühkige kuivaks.
- Desinfitseerimiseks tuleks deja ja düüse leotada 3% naatriumkloriidi lahuses, loputada seejärel põhjalikult puhta veega ja pühkige kuivaks.
- Kahjustuste vältimiseks ei ole lubatud segisti sõlmi maha visata, samuti pesemisel üksteisele otsa panna.
- Perioodiliselt määrige juhtnõore kaussi paigaldamiseks, kandes neile väikest kogust õli või rasva.
- Seadme puhastamiseks pole lubatud kasutada abrasiivseid materjale, metallkäsnu ja -harju, torkivaid ja lõikavaid esemeid, agressiivseid ja kloori sisaldavaid puhastusvahendeid, bensiini, happeid, leeliseid ja lahusteid.
- Kui seadet pikka aega ei kasutata (nädalavahetus, pühad jne), tuleb elektritoide välja lülitada ja puhastada seade põhjalikult.

6. Hooldus ja remont

TÄHELEPANU: HOOLDUS- JA REMONTTÖÖD TULEB TEHA TÄIELIKULT VÄLJAÜHENDATUD ELEKTRITOIDEGA, VIIES SISENDLÜLITI ASENDISSE "VÄLJAS" JA PISTIKU VÄLJAÜHENDAMISEGA PISTIKUPESAST, KVALIFITSEERITUD TEHNILISE PERSONALI KAASAMISEL.

Masina hooldus peab toimuma vastavalt selle riigi eeskirjadele, kus seda masinat kasutatakse. Selles juhendis esitatud tööde loetelu on soovitusliku iseloomuga.

Hooldamisel teostage järgmist tööd:

- Juhendage ja kontrollige teadmisi masinaga töötavate töötajate tööreeglite kohta.
- Viige läbi masinaga töötavate töötajate küsitlus, et tuvastada masina ebatavaline töö.
- Tehke visuaalne masina seisukorra kontroll.
- Kontrollige et poleks katmata juhtmeid.
- Kontrollige maandusliini ja masina enda maandusahela terviklikkust (maandusklambrist ligipääsetavate metallosadeni – takistus ei tohi olla üle 0,1 oomi).
- Pingutage kinni kontaktvoolu kandvad rühmad, andurid, releed/kontaktorid, blokeerivad

EE

mikrolülitid, termo-/voolukaitse ja muud hädaseiskamiselemendid, kütteelemendid, signaaliliitmikud, katted, kinnitusdetailid, masina liikuvad osad (kui on).

Masina remonti peab tegema kvalifitseeritud tehniline personal.

Masina disaini muutmine on keelatud.

Masina ebahariliku, erineva ebanormaalse töö korral tuleb see pingest välja lülitada, lülitades pealüliti asendisse "väljas" või eemaldades pistik pistikupesast, blokeerides vee juurdepääsu (kui see on olemas) ja pöörduda teenindusse.

Teadaolevalt vigase masinaga töötamine on rangelt keelatud.

Müüjalt ja Tootjalt ei saa nõuda hüvitamist otsese või kaudse kahju eest, mis võis tekkida õnnetusjuhtumi või vigase masinaga töötamise tagajärjel.

7. Transport ja ladustamine. Ringlussevõtt

- Seda masinat võib transportida mis tahes transpordivahendiga vastavalt pakendil olevate hoiatussiltide ja konkreetse transpordiliigi kohta kehtivatele eeskirjadele.
- Laadimise ja transportimise ajal ei tohi masinat kantida ega pörotada. Liigutage veokonteinerit kaldpinnal, järgides "TOP"-sildi nõudeid, mitte rohkem kui 15% nurga all.
- Masina transportimine raudteel ja maanteel peab toimuma kaetud sõidukites.
- Pärast transportimist peab masin olema töökorras ja kahjustamata.
- Masinat tuleb hoida transpordipakendis ladudes, mis pakuvad kaitset atmosfääri sademete ja mehaaniliste kahjustuste eest.
- Äрге laske masinat raputada.
- Äрге hoidke masinar tagurpidiasendis.

Pärast masina ärakasutamise lõpetamist, või pärast määratud kasutusaja möödumist, peab käitav organisatsioon selle üle andma utiliseerimise eest vastutavale isikule.

Utiliseerige masina vastavalt teisese tooraine töötlemise üldreeglitele vastavalt selle riigi eeskirjadele, kus masinat utiliseeritakse.

1. Specifications

Model	Bowl volume, l	Voltage, V	Power (kW)	Max. mixed mass (kg)	Mixing speed (rpm)	Dimensions (mm)
HKN-IP10FM	10	220-240	0,37	1	90/160/300	444x360x650
HKN-IP15FM	15	220-240	0,37	1,5	90/160/300	444x360x650
HKN-IP20FM	20	220-240	1,10	3	105/180/425	513x405x762
HKN-IP30FM	30	220-240	1,50	3~6	110/200/420	450x430x880
HKN-IP40FM	40	380-415	2,00	6~8	65/102/296	580x630x1050
HKN-IP50FM	50	380-415	2,00	5~9	65/102/296	780x680x1260
HKN-IP60FM	60	380-415	2,20	6~9	82/163/318	820x700x1260

List of equipment

Planetary mixer, 1 pc.

Bowl, 1 pc.

Beater attachment, 1 pc.

Whip attachment, 1 pc.

Dough hook attachment, 1 pc.

Manual, 1 pc.

The manufacturer reserves the right to change the appearance and design of the machine to improve its performance without changing the technical specifications.

2. Installation and preparation for work

• Attention! All installation and commissioning works must be carried out by qualified technical personnel having a special permit in accordance with the regulations of the country where this machine is used.

• Warning! For your safety, the machine must be grounded.

• Make sure that the mains voltage corresponds to the machine operating voltage, check the installation of the protection devices and their compliance with their rating in terms of power and characteristics.

• Protection devices must be located in the immediate vicinity of the machine or in the switchboard if it is in direct access. The socket must meet the safety requirements and have a reliable grounding.

• Electrical wiring must be and correspond to the rated power of the machine. Non-

compliance may result in fire.

- Some models are equipped with a 3-phase motor, it is necessary to check whether it rotates in the direction indicated by the mark. If the direction of rotation is incorrect, change two of the three electrical phases between each other. Never install attachments during testing, otherwise they will fall out if the direction is wrong, and cause the damage of the equipment parts.
- When transporting the machine, the fastening of parts, electrical connections and moving mechanisms may weaken, therefore, they should be checked before the first start.
- Do not allow the cable to be between objects and furniture, which may apply pressure and damage the power cable. Avoid bending or tangling the cable.
- Do not use household extension cords to connect the machine.
- Incorrect connection or malfunction of the plug or outlet may cause a fire.
- The machine should be installed on a stable non-slip horizontal base, at a distance of at least 100 mm from walls, ramps, steps, and other equipment. The machine should not be installed near wash tanks and sink units or other cooking equipment.
- Before using the product for the first time, remove all packaging materials, booklets, plastic bags, etc.
- Before first use, clean the equipment according to the instructions in the Maintenance and Care section.
- The device is not intended for installation and operation outdoors.
- Do not allow personnel who are not familiar with this manual and have not been trained in safety to operate the machine as this can lead to injuries and death.
- Take measures to protect the equipment from rain and moisture.

3. Safety

- **Attention! This equipment can be operated only after reading this operating manual and passing the safety briefing.**
- During installation, preparation for operation, maintenance and repair, in addition to compliance with the safety requirements set out in this manual, it is necessary to strictly comply with the safety code, fire safety and sanitary regulations in accordance with the regulations of the country where this unit is operated.
- According to hygienic standards, when working with the equipment, hair must be taken back (it is recommended to use a protective hat), as well as to remove any potentially dangerous items of clothing and jewelry (loose clothing, scarves, neckerchiefs, ties, necklaces, bracelets, rings, etc.).
- The protective grill must be closed during the operation.
- Product loading should be carried out only when the mixer and mixing tools are completely stopped and the engine is turned off.
- Do not overload the equipment.
- Keep the machine out of the reach of children.
- Do not leave the machine switched on unattended.
- Do not keep flammable items in the immediate vicinity of the machine.
- During storage of the machine, the ambient temperature should be below 45°C, the humidity should not exceed 85%.

- When not in use or used in adverse weather conditions, disconnect the machine from the power source to prevent accidents.
- It is strictly forbidden to wash the machine with an open source of water. Failure to observe this rule may result in equipment damage and possibly fatal injury. Do not allow water to get on the outlet and switch.
- Before washing, repairing or moving the machine, first pull the plug out of the socket.
- If you notice damage to the power cable, replace it immediately. Otherwise, it may result in electric shock or fire.
- Do not touch the power cable with wet hands, otherwise it may cause electric shock.
- Maintenance or repair is allowed only after disconnecting the machine from the power source.
- Do not touch the switch or plug with wet hands.
- Do not move the machine during its operation.
- When disconnecting the power supply, do not pull on the cable, always grasp the plug.
- The machine is not intended for use by children, persons with reduced physical, mental or mental capabilities, as well as by persons without experience and relevant knowledge. An exception is allowed in the case of inspection or briefing by a person responsible for their safety.

Operation is prohibited:

- in case of incorrect operation of the machine;
- if damaged or dropped;
- if the supply cable or plug is damaged.

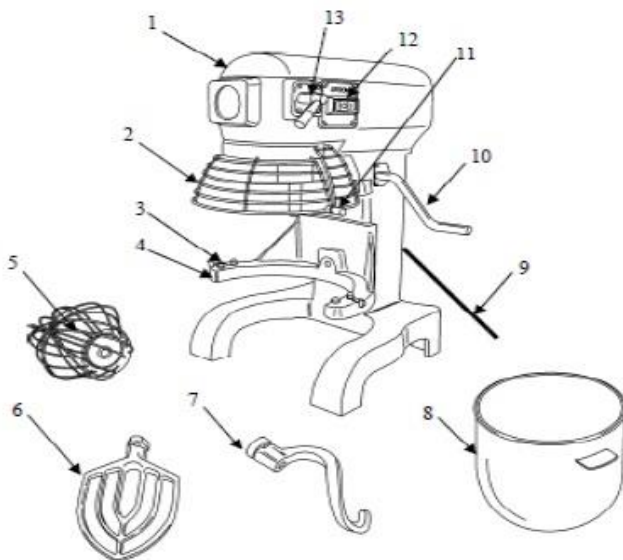
4. Operation procedure

- The planetary mixer is designed for homogenization, emulsification, whipping and mixing of foods such as eggs, flour, cream and other not so hard foods.
- The equipment is not designed for using yeast dough, roll-in dough, and other types of stiff dough (for pizzas, ravioli, meat pastry, noodles, etc.).
- The equipment is not designed for processing frozen foods, as well as foods containing hard components (such as bones), and non-food products.
- **The speed of the mixer should be selected after switching the equipment off and only after a complete stop of the mixer. Violation of this order will lead to rapid wear of the gears of the gearbox!**
- The equipment is designed to operate only in intermittent mode with an operating cycle duration of no more than 30 min. This means that after every 30 min of operation, a process pause of at least 10 min is required.
- The equipment is designed to operate for no more than 8 hours a day (for one working shift). Overloading the equipment will lead to its premature wear.
- Most models are equipped with limit switches that prevent the mixer from starting if the bowl is not installed or the bowl is in the lower position.
- Some models are equipped with a control panel consisting not of an “on/off” switch, but of two buttons. The first button is used to start the mixer (green button), and the second one is used to stop the mixer (red button). The stop button can be made in the form of a

conventional press button, or in the form of an emergency switch (mushroom button). If your mixer has a mushroom emergency stop button, then after pressing it, the mixer will stop and will not start until the button is deactivated by turning it clockwise by 30°. When turned, the button will return to its original position and the mixer can be started again.

General view:

1. Gear motor unit
2. Protective grill
3. Grooves for installing the bowl with holders
4. Bowl support
5. Whip
6. Beater
7. Dough hook
8. Bowl
9. Power cord
10. Bowl level adjustment handle
11. Protective grill adjustment knob (for some models only)
12. Power button ("on"/"off")
13. Speed controller



Operation procedure:

1. Turn on the power (insert the male connector into the female socket);
2. Turn the handle (10) to lower the bowl support (4) to the lower position;
3. Install one of the attachments (a whip, a dough hook or a beater), depending on the requirements of the process; to do this, lift the attachment on the shaft and rotate it until the shaft coupling bolt enters the L-shaped groove in the attachment rack, which is necessary to prevent it from jumping when the mixer is operating;
4. Install the bowl (8) on the support (4) and fix it in the grooves with the holders (3);
5. Place the foods in the bowl (8);
6. Turn the handle (10) to bring the bowl (8) to the upper position;
7. Set the desired speed with the speed controller (13);
8. Close the protective grill (2);
9. Start the mixer by moving the power button (12) to the "on" position;
10. In order to change the speed, turn off the mixer, select the required speed (13) and then turn on the mixer again;
11. After completion of the work, turn off the mixer by setting the power button (12) to the "off" position;
12. Open the protective grill (2);
13. Turn the handle (10) to lower the bowl (8), and carefully remove the bowl (8).

The purpose of the attachments:

Dough hook: used for kneading batter or other non-sticky products at low speed. Operating cycle: up to 20 min of work, then a break of at least 20 min. One-time loading: the bowl should be filled with the product no more than 30% full.

Beater: used for mixing loose, pasty or chopped products at medium speed. Operating cycle: up to 20 min of work, then a break of at least 20 min. One-time loading: the bowl should be filled with the product no more than 40% full.

Whip: used for whipping eggs, oil, whites, cream and other liquid products at high speed. Operating cycle: up to 20 min of work, then a break of at least 20 min. One-time loading: the bowl should be filled with the product no more than 60% full.

Violation of the operation rules will lead to breakdowns of the equipment, up to its complete unusability without the possibility of recovery.

5. Maintenance and care

- **All maintenance work is performed on the equipment disconnected from the power supply.**
- **Never wash the removable units of the equipment in a dishwasher.**
- It is necessary to wash the removable units of the mixer that come into contact with the products after each use.
- Wipe the housing of the equipment with a clean damp sponge or cloth and wipe dry. The cavity for installing the bowl and attachments should be especially carefully cleaned.
- Wash the removable units of the mixer (bowl and attachments) with warm soapy water, rinse thoroughly with clean water and wipe dry.
- To disinfect the bowl and attachments, soak them in a 3% sodium chloride solution, then rinse thoroughly with clean water and wipe dry.
- To avoid damage, do not throw or drop the mixer units nor stack them on top of each other when washing.
- Periodically lubricate the guide grooves for the bowl installation with a small amount of oil or grease.
- Do not clean the equipment using any abrasive materials, metallic sponges and brushes, piercing and cutting items, aggressive chlorine-containing cleaning agents, gasoline, acids, alkalies, and solvents.
- If the equipment will not be used for an extended time (weekends, holidays, etc.), the power supply must be disconnected and the equipment thoroughly cleaned.

6. Maintenance and repair

ATTENTION: MAINTENANCE AND REPAIR SHOULD BE CARRIED OUT WITH THE POWER SUPPLY FULLY DISCONNECTED BY POSITIONING THE INPUT SWITCH TO THE "OFF" POSITION AND DISCONNECTING THE PLUG FROM THE SOCKET.

The machine must be maintained in accordance with the regulatory documents of the country where this machine is used. The list of works presented in this manual is advisory in nature.

During maintenance, perform the following work:

- Conduct a briefing and test of knowledge of the operating rules of the personnel working with

EN

the machine.

- Conduct a survey of the personnel working with the machine to identify uncharacteristic operation of the machine.
- Check the condition of the machine visually.
- Check for exposed wires.
- Check the continuity of the grounding line and the grounding circuit of the machine itself (from the grounding clamp to the accessible metal parts – the impedance must be no more than 0.10hm).
- Tighten securely current-carrying contact groups, sensors, relay/contactors, interlocking microswitches, thermal/current protection and other emergency shutdown elements, heating elements, signal fittings, facings, fasteners, moving units of the machine (if any).

The machine must be repaired by qualified technical personnel.

Changing the design of the machine is prohibited.

In case of abnormal operation of the machine, different from normal, it is necessary to de-energize the machine by turning the input switch to the OFF position or disconnecting the plug from the socket, blocking the water access (if any) and contact the service department.

It is strictly forbidden to operate the machine that is known to be defective.

The Seller and the Manufacturer shall not be demanded to compensate for direct or indirect damage that could result from an accident or when operating a faulty machine.

7. Transportation and storage. Disposal

- This machine can be transported by any type of transport in accordance with the warning labels on the container, as well as with the rules in force for a particular mode of transport.
- During loading and transportation, the machine must not be turned over and subjected to impacts. Move the shipping container on an inclined surface, observing the "TOP" requirements at an inclination of no more than 15%.
- Transportation of the machine by rail and road must be carried out in covered vehicles.
- After transportation, the machine must be functional and undamaged.
- The machine must be stored in transport packaging in warehouses that provide protection against the effects of precipitation and mechanical damage.
- Avoid shaking the machine.
- Do not store the machine upside down.

After the termination of operation of the machine, after the expiration of the established service life, the operating organization must transfer it to the person responsible for disposal. The machine must be disposed of according to the general rules for the processing of secondary raw materials in accordance with the regulations of the country where the machine is being disposed of.

1. Caratteristiche tecniche

Modello	Volume della vasca, l	Voltaggio, V	Potenza (kW)	Max. massa impastata (kg)	Velocità di miscelazione (rotaz./min.)	Dimensioni (mm)
HKN-IP10FM	10	220-240	0,37	1	90/160/300	444x360x650
HKN-IP15FM	15	220-240	0,37	1,5	90/160/300	444x360x650
HKN-IP20FM	20	220-240	1,10	3	105/180/425	513x405x762
HKN-IP30FM	30	220-240	1,50	3~6	110/200/420	450x430x880
HKN-IP40FM	40	380-415	2,00	6~8	65/102/296	580x630x1050
HKN-IP50FM	50	380-415	2,00	5~9	65/102/296	780x680x1260
HKN-IP60FM	60	380-415	2,20	6~9	82/163/318	820x700x1260

Kit completo di consegna

Planetaria n. 1

Ciotola n. 1

Utensile "spatola" n. 1

Utensile "frusta" n. 1

Utensile "gancio" n. 1

Manuale n. 1

Il produttore si riserva il diritto di modificare l'aspetto e il design dell'apparecchio per migliorarne le prestazioni, lasciando invariate le caratteristiche tecniche.

2. Installazione e preparazione per il funzionamento

• Attenzione! Tutti i lavori di installazione e messa in servizio devono essere eseguiti da personale tecnico qualificato e specificamente autorizzato secondo le normative del paese di utilizzo della macchina.

• Attenzione! Per la vostra sicurezza, la macchina deve essere collegata a terra.

• Verificare che la tensione nella rete corrisponda alla tensione di esercizio dell'apparecchio, verificare l'installazione dei dispositivi di protezione e la loro adeguatezza in termini di potenza e caratteristiche.

• I dispositivi di protezione devono essere ubicati nelle immediate vicinanze della macchina o nel quadro elettrico se è direttamente accessibile. La presa deve essere conforme ai requisiti di sicurezza e disporre di una messa a terra affidabile.

• Il cablaggio deve corrispondere alla potenza nominale della macchina. La non conformità

IT

può provocare un incendio.

- Alcuni modelli sono dotati di un motore trifase, controllare e assicurarsi che ruoti nella direzione indicata dalla marcatura. Se il senso di rotazione non è corretto, scambiare tra loro due delle tre fasi elettriche. Non installare attacchi per testare l'apparecchio, altrimenti cadranno nella direzione di rotazione sbagliata, danneggiando le parti dell'apparecchiatura.
- Durante il trasporto dell'apparecchio, possono verificarsi allentamenti di parti di fissaggio, di collegamenti elettrici e di meccanismi di movimento, pertanto, prima del primo avviamento, è necessario controllarli.
- Tenere il cavo lontano da oggetti e mobili che potrebbero esercitare pressione e danneggiare il cavo di alimentazione. Non piegare e attorcigliare il cavo.
- Non utilizzare prolunghe domestiche per collegare l'apparecchio.
- Il collegamento improprio o il malfunzionamento della spina o della presa può provocare incendi.
- Prima di utilizzare il prodotto per la prima volta, rimuovere tutti i materiali di imballaggio, libretti, sacchetti di plastica, ecc. dalla sua superficie.
- Pulite l'apparecchio in conformità con le istruzioni della sezione "Manutenzione e cura".
- L'apparecchiatura non è progettata per installazione e funzionamento all'aperto
- Il dispositivo deve essere installato su una base orizzontale antiscivolo piana e stabile, ad una distanza di almeno 100 mm da pareti, rampe, gradini e altre apparecchiature. Non è consentito installare il dispositivo vicino a vasche di lavaggio e lavabi, nonché di qualsiasi altra apparecchiatura termica.
- Non consentire di utilizzare la macchina al personale che non ha familiarità con questo manuale e che non ha ricevuto una formazione sulla sicurezza, poiché ciò potrebbe causare lesioni o morte.
- Adottare misure per proteggere l'apparecchio dalla pioggia e dall'umidità.

3. Prescrizioni di sicurezza

- **Attenzione! L'ammissione al lavoro su questa apparecchiatura è possibile solo dopo aver letto questo manuale operativo e aver partecipato al briefing di sicurezza.**
- Durante l'installazione, la messa in servizio, il funzionamento, la manutenzione e la riparazione, oltre a rispettare i requisiti di sicurezza stabiliti nel presente manuale, è necessario osservare rigorosamente le norme di sicurezza, antincendio e igienico-sanitarie in conformità con le normative del paese in cui questo l'apparecchio viene utilizzato.
- Secondo le norme igieniche, quando si lavora con l'apparecchio, i capelli devono essere tirati indietro (si consiglia di mettere un copricapo protettivo) copricapo protettivo), inoltre si consiglia di rimuovere eventuali indumenti e gioielli potenzialmente pericolosi (abiti larghi, scarpe, fazzoletti da collo, cravatte, collane, bracciali, anelli, ecc.).
- Durante il funzionamento, la griglia di protezione deve essere chiusa.
- I prodotti devono essere caricati solo quando la planetaria e gli utensili per la miscelazione sono completamente fermi e quando il motore è spento.
- Non sovraccaricare l'apparecchio.
- Tenere l'apparecchio fuori dalla portata dei bambini.
- Non lasciare l'apparecchio acceso incustodito.
- Non conservare oggetti infiammabili nelle immediate vicinanze dell'apparecchio.

- Durante lo stoccaggio della macchina, la temperatura ambiente deve essere inferiore a 45°C e l'umidità non deve superare l'85%.
- Se l'apparecchio non viene utilizzato o viene utilizzato in condizioni atmosferiche avverse, scollegarlo dall'alimentazione per evitare incidenti.
- È severamente vietato lavare la macchina direttamente con un getto d'acqua. La mancata osservanza di questa precauzione potrebbe causare danni all'apparecchiatura e lesioni personali, anche mortali. Evitare che l'acqua entri in contatto con la presa e l'interruttore.
- Prima di lavare, riparare o spostare l'apparecchio, estrarre la spina dalla presa.
- Se si notano danni al cavo di alimentazione, sostituirlo immediatamente. Altrimenti potrebbero verificarsi scosse elettriche o incendi.
- Non toccare il cavo di alimentazione con le mani bagnate, altrimenti potrebbero verificarsi scosse elettriche.
- I lavori di manutenzione o riparazione possono essere eseguiti solo dopo che la macchina è stata scollegata dall'alimentazione elettrica.
- Non toccare l'interruttore o la spina con le mani bagnate.
- Non spostare l'apparecchio mentre è in funzione.
- Quando si scollega l'alimentazione elettrica, non tirare il cavo, afferrare sempre la spina.
- L'apparecchio non è destinato all'uso da parte di bambini, persone con ridotte capacità fisiche, mentali o intellettuali o persone senza esperienza e conoscenze pertinenti. È consentita un'eccezione nel caso di controllo o istruzione effettuata da una persona responsabile della loro sicurezza.

L'uso è vietato:

- in caso di non corretto funzionamento dell'apparecchio;
- in caso di danneggiamento o caduta;
- se il cavo di alimentazione o la spina sono danneggiati.

4. Modalità d'uso

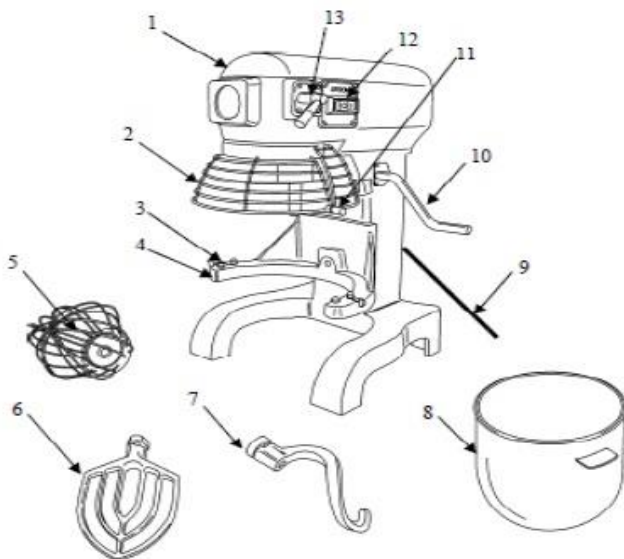
- La planetaria è progettata per l'omogeneizzazione, l'emulsione, la montatura e la miscelazione dei prodotti: uova, farina, panna e altri prodotti non molto duri.
- L'apparecchio non è progettato per impastare la pasta lievitata, la pasta sfoglia, così come tutti gli altri tipi di pasta dura (per pizza, ravioli, panzerotti, pasta fresca, ecc.).
- L'apparecchio non è progettato per la lavorazione di prodotti congelati, di prodotti contenenti elementi solidi (come le ossa), nonché di sostanze non alimentari.
- **Prima di cambiare la velocità di rotazione della planetaria è necessario spegnere l'apparecchio e attendere che si arresti completamente. La violazione di questa regola porterà ad una rapida usura degli ingranaggi del riduttore!**
- L'apparecchio è progettato per funzionare solo in modalità a breve intermittente con un ciclo di funzionamento non superiore a 30 minuti. Ciò significa che dopo ogni 30 minuti di lavoro è necessaria una pausa tecnologica di almeno 10 minuti.
- L'apparecchio è progettato per funzionare non più di 8 ore al giorno, cioè durante un turno di lavoro. Il sovraccarico dell'apparecchio porta alla sua usura anticipata.
- La maggior parte dei modelli sono dotati di fincorsa che impediscono l'avviamento della planetaria se non è installata una ciotola o se essa si trova nella posizione inferiore.

IT

• Alcuni modelli hanno un pannello di comando composto da due pulsanti anziché da un interruttore "on/off". Il primo pulsante viene utilizzato per avviare la planetaria (quello verde), il secondo per arrestarla (quello rosso). Il pulsante di arresto può essere realizzato in due versioni: come un normale pulsante da premere, o con la forma di un interruttore di emergenza (a "fungo"). Se la planetaria ha un pulsante di arresto di emergenza "a fungo", quando viene premuto, la planetaria si ferma e non si riavvia fino a quando il pulsante non sarà disattivato tramite la sua rotazione in senso orario di 30°. Quando ruotato, il pulsante torna alla posizione iniziale, e la planetaria potrà essere riavviata.

Vista generale:

1. Gruppo motoriduttore
2. Griglia di protezione
3. Scanalature per l'installazione di ciotola con fermi
4. Supporto della ciotola
5. Frusta
6. Spatola
7. Gancio
8. Ciotola
9. Cavo di alimentazione
10. Manopola di regolazione del livello della ciotola
11. Manopola di regolazione della griglia di sicurezza (solo per alcuni modelli)
12. Pulsante di avviamento ("on"/"off")
13. Variatore di velocità



Modalità d'uso:

1. Accendere l'alimentazione elettrica (inserire la spina nella presa);
2. Ruotare la manopola (10) per abbassare il supporto della ciotola (4) nella posizione inferiore;
3. Installare uno degli utensili (frusta, gancio o spatola), a seconda delle esigenze della tecnologia; per fare ciò, sollevate l'utensile sull'albero e ruotatelo fino a quando il bullone di accoppiamento dell'albero entri nella fessura a forma di L sul supporto dell'utensile: ciò è necessario per evitare che scivoli quando la planetaria è in funzione;
4. Posizionate la ciotola (8) sul supporto (4) e fissatela nelle scanalature con i fermi (3);
5. Mettete i prodotti dentro la ciotola (8);
6. Ruotate la manopola (10) per portare la ciotola (8) in posizione superiore;
7. Impostate la velocità desiderata con il variatore di velocità (13);
8. Chiudete la griglia di protezione (2);
9. Avviate la planetaria portando il pulsante di alimentazione (12) in posizione "on";
10. Per modificare la velocità, spegnete la planetaria, selezionate la velocità desiderata (13) e

quindi riaccendete la planetaria;

11. Dopo aver terminato il lavoro, spegnete la planetaria portando il pulsante di alimentazione (12) in posizione "off";

12. Aprite la griglia di protezione (2);

13. Ruotate la manopola (10) per abbassare la ciotola (8), rimuovete delicatamente la ciotola (8).

Scopo degli utensili:

Gancio: è utilizzato per impastare la pasta liquida o altri prodotti non appiccicosi a bassa velocità. Ciclo di lavoro: fino a 20 minuti di lavoro, poi una pausa di almeno 20 minuti. Volume di un singolo carico: il prodotto non deve occupare più del 30% del volume della ciotola.

Spatola: utilizzata per miscelare prodotti sfusi, pastosi o tritati a media velocità. Ciclo di lavoro: fino a 20 minuti di lavoro, poi una pausa di almeno 20 minuti. Volume di un singolo carico: il prodotto non deve occupare più del 40% del volume della ciotola.

Frusta: è utilizzata per sbattere uova, burro, albumi, panna e altri prodotti liquidi ad alta velocità. Ciclo di lavoro: fino a 20 minuti di lavoro, poi una pausa di almeno 20 minuti. Volume di un singolo carico: il prodotto non deve occupare più del 60% del volume della ciotola.

La violazione delle regole di funzionamento porterà alla rottura dell'apparecchio, o addirittura alla sua completa inidoneità senza possibilità di ripristino.

5. Manutenzione e pulizia

• **Tutti i lavori di manutenzione devono essere eseguiti sull'apparecchio scollegato dalla rete elettrica.**

• **Non lavare le parti rimovibili dell'apparecchio in lavastoviglie.**

• Le parti rimovibili della planetaria a contatto con il prodotto devono essere lavate dopo ogni utilizzo.

• Passate una spugna o un panno umido sul corpo dell'apparecchio e quindi asciugatelo bene. Prestare particolare attenzione alla pulizia dell'appoggio della ciotola e della presa per gli utensili.

• Lavate le parti rimovibili della planetaria (ciotola e utensili) con una soluzione tiepida di acqua e sapone, risciacquatele con abbondante acqua pulita e asciugatele.

• Per disinfettare la ciotola e gli utensili bisogna immergerli in una soluzione a 3% di cloruro di sodio, quindi risciacquarli abbondantemente con acqua pulita e asciugarli completamente.

• Per evitare guasti, è vietato buttare o lasciar cadere le parti della planetaria, nonché metterle una sopra l'altra durante il lavaggio.

• Lubrificare periodicamente le scanalature di guida della ciotola, applicando una piccola quantità di olio o grasso su di esse.

• Non utilizzare materiali abrasivi, spugne e spazzole metalliche, oggetti perforanti e taglienti, detergenti aggressivi e contenenti cloro, benzina, acidi, alcali e solventi per pulire l'apparecchio.

• Se l'apparecchio non viene utilizzato per un lungo periodo (fine settimana, festivi, ecc.), è necessario scollegare l'alimentazione elettrica e pulire accuratamente l'apparecchio.

6. Manutenzione e riparazione

ATTENZIONE: LE OPERAZIONI DI MANUTENZIONE E RIPARAZIONE DEVONO ESSERE ESEGUITE DAL PERSONALE TECNICO QUALIFICATO CON ALIMENTAZIONE ELETTRICA COMPLETAMENTE SCOLLEGATA, TRASFERENDO L'INTERRUTTORE DI RETE IN POSIZIONE "OFF" E SCOLLEGANDO LA SPINA DALLA PRESA.

La manutenzione della macchina deve essere eseguita secondo le normative del paese in cui la macchina viene utilizzata. L'elenco degli interventi presentati in questo manuale ha natura consultiva.

Eeguire le seguenti attività di manutenzione:

- Istruire il personale che usa l'apparecchio e verificare le loro conoscenze sulle regole di funzionamento della macchina.
- Intervistare il personale che lavora sulla macchina per identificare eventuali casi del funzionamento anomalo dell'apparecchio.
- Eeguire un'ispezione visiva delle condizioni della macchina.
- Verificare la presenza di fili scoperti.
- Verificare l'integrità della linea di messa a terra e del circuito di messa a terra dell'apparecchio stesso (dal morsetto di messa a terra alle parti metalliche accessibili - la resistenza non deve essere superiore a 0,1 ohm).
- Controllare l'integrità dei circuiti dei gruppi di corrente, sensori, relè/contattori, microinterruttori di interblocco, protezione termica/amperometrica e altri dispositivi di protezione, elementi riscaldanti, allarmi, rivestimenti, dispositivi di fissaggio, componenti mobili dell'apparecchio (se presenti).

La riparazione dell'apparecchio deve essere eseguita da personale tecnico qualificato.

È vietato apportare modifiche alla struttura dell'apparecchio.

In caso di funzionamento anomalo dell'apparecchio è necessario diseccitare l'apparecchio ruotando l'interruttore principale in posizione "OFF" o scollegando la spina dalla presa, bloccare l'accesso all'acqua (se presente) e contattare l'assistenza tecnica.

È severamente vietato lavorare su una macchina nota difettosa.

Il Venditore e il Produttore non possono essere tenuti a risarcire danni diretti o indiretti che potrebbero derivare da un incidente o dall'intervento su un dispositivo difettoso.

7. Trasporto e stoccaggio. Smaltimento

- Questa macchina può essere trasportata con qualsiasi tipo di trasporto in conformità con le etichette di avvertenza sull'imballo, nonché con le norme in vigore per un particolare tipo di trasporto.
- Durante il carico e il trasporto, la macchina non deve essere inclinata o soggetta ad urti. Trasportare l'imballo di trasporto su una superficie inclinata, osservando i requisiti di "TOP" con una pendenza non superiore al 15%.
- Il trasporto della macchina su rotaia e su strada deve essere effettuato in veicoli coperti.
- Dopo il trasporto, la macchina deve essere utilizzabile e priva di danni.
- La macchina deve essere conservata in imballaggi di trasporto in magazzini che forniscano

protezione dalle precipitazioni atmosferiche e dai danni meccanici.

- Non agitare la macchina.
- Non riporre l'apparecchio capovolto.

Una volta messo fuori servizio al termine della vita utile stabilita, l'utente della macchina deve consegnarla a un ente responsabile dello smaltimento.

Smaltire la macchina in conformità con le regole generali per il riciclaggio in conformità con le normative del paese in cui viene effettuato lo smaltimento.

1. Tehniskie raksturojumi

Modelis	Kubla tilpums, l	Spriegums, V	Jauda (kW)	Maks. mīcāma masa (kg)	Mīcīšanas ātrums (apgr./min.)	Gabarīti, (mm)
HKN-IP10FM	10	220-240	0,37	1	90/160/300	444x360x650
HKN-IP15FM	15	220-240	0,37	1,5	90/160/300	444x360x650
HKN-IP20FM	20	220-240	1,10	3	105/180/425	513x405x762
HKN-IP30FM	30	220-240	1,50	3~6	110/200/420	450x430x880
HKN-IP40FM	40	380-415	2,00	6~8	65/102/296	580x630x1050
HKN-IP50FM	50	380-415	2,00	5~9	65/102/296	780x680x1260
HKN-IP60FM	60	380-415	2,20	6~9	82/163/318	820x700x1260

Komplektācija

Planetārais mikseris 1 gab.

Bļoda 1 gab.

Uzgalis "lāpstiņa" 1 gab.

Uzgalis "slotiņa" 1 gab.

Uzgalis "āķis" 1 gab.

Instrukcija 1 gab.

Ražotājs patur tiesības mainīt ierīces izskatu un dizainu, lai uzlabotu tās veiktspēju, atstājot nemainīgas tehniskās specifikācijas.

2. Uzstādīšana un sagatavošana darbam

• Uzmanību! Visi uzstādīšanas, nodošanas ekspluatācijā un remontdarbi jāveic kvalificētam personālam, kuram ir īpaša atļauja saskaņā ar tās valsts noteikumiem, kurā šī ierīce tiek izmantota.

• Brīdinājums! Jūsu drošībai iekārtai jābūt iezemētai.

• Pārlicinieties, ka barošanas tīkla spriegums atbilst aparāta darba spriegumam, pārbaudiet uzstādītās aizsargierīces un to atbilstību jaudas un raksturlielumu nominālvērtībām.

• Aizsargierīcēm jāatrodas tiešā iekārtas tuvumā vai sadales skapī, ja tam ir tieša piekļuve. Kontaktligzdai jāatbilst drošības prasībām un jābūt pienācīgi iezemētai.

• Elektroinstalācijai jāatbilst aparāta nominālajai jaudai. Neatbilstība var izraisīt aizdegšanos.

• Daži modeļi ir aprīkoti ar 3-fāžu dzinēju, jāpārbauda un jāpārlicinās, ka tas griežas virzienā, kurš norādīts ar atzīmi. Ja griešanas virziens ir nepareizs, apmainiet savā starpā divas no trim

strāvas fāzēm. Nekādā gadījumā iekārtas izmēģinājumam neuzstādiet uzgaļus, citādi tie nokritīs, ja griešanas virziens ir nepareizs, kas var novest pie iekārtas detaļu bojājumiem.

- Mašīnas transportēšanas laikā var atslābt detaļas, elektriskie savienojumi un kustīgie mehānismi, tāpēc pirms pirmās iedarbināšanas tie ir jāpārbauda.
- Nepieļaujiet vada atrašanos starp priekšmetiem un mēbelēm, kas var radīt spiedienu un bojāt barošanas vadu. Nepieļaujiet vada saliekšanos un samezglošanos.
- Aparāta pieslēgšanai neizmantojiet sadzīvē izmantojamus pagarinātājus.
- Nepareiza pieslēgšana vai kontaktdakšas vai kontaktlīgždas bojājums var izraisīt ugunsgrēku.
- Pirms izstrādājuma pirmās lietošanas reizes noņemiet no tā virsmas visus iepakojšanas materiālus, bukletus, plastmasas maisiņus u. c.
- Notīriet iekārtu atbilstoši sadaļas "Uzturēšana un apkope" instrukcijām.
- Iekārta nav paredzēta uzstādīšanai un ekspluatācijai svaigā gaisā
- Ierīce ir jāuzstāda uz līdzenas un stabilas, neslīdošas horizontālas pamatnes, vismaz 100 mm attālumā no sienām, rampām, pakāpieniem un cita aprīkojuma. Ierīci nav atļauts uzstādīt mazgāšanas vannu un izlietņu, kā arī citu apkures iekārtu tuvumā.
- Neļaujiet darbiniekiem, kuri nav iepazinušies ar šo rokasgrāmatu un nav saņēmuši drošības apmācību, lietot iekārtu, jo tas var izraisīt savainojumus vai nāvi.
- Veiciet pasākumus, lai aizsargātu aprīkojumu pret lietus un mitruma iedarbību.

3. Drošības tehnika

Uzmanību! Ar šo aprīkojumu drīkst strādāt tikai pēc iepazīšanās ar šo lietošanas rokasgrāmatu un drošības instruktāžas.

- Uzstādot, sagatavojot ekspluatācijai, ekspluatējot, apkopjot un remontējot, papildus šajā rokasgrāmatā noteikto drošības prasību ievērošanai ir stingri jāievēro drošības, ugunsdrošības un sanitārie noteikumi saskaņā ar tās valsts noteikumiem, kurā šī iekārta tiek lietota.
- Higiēnas apsvērumu dēļ, strādājot ar aprīkojumu, mati ir jāsavāc (ieteicama aizsarggalvassega) un visi potenciāli bīstamie apģērbi un rotaslietas (brīvs apģērbs, šalles, kaklasaites, kaklarotas, rokassprādzes, gredzeni utt.) ir jānoņem.
- Darbības laikā aizsargrežģim jābūt aizvērtam.
- Produktu iekraušana jāveic tikai tad, kad maisītājs un maisīšanas instrumenti ir pilnībā izslēgti un dzinējs ir izslēgts.
- Nepārslogojiet ierīci.
- Uzglabājiet aparātu bērniem nepieejamā vietā.
- Ieslēgtu iekārtu nav atļauts atstāt bez uzraudzības.
- Neglabājiet ugunsnedrošus priekšmetus aparāta tiešā tuvumā.
- Aparatūras uzglabāšanas laikā apkārtējās vides temperatūrai jābūt zemākai par 45 °C, mitrums nedrīkst pārsniegt 85 %.
- Ja aparāts netiek izmantots vai tiek izmantots nelabvēlīgos laika apstākļos, atslēdziet to no barošanas avota, lai nepieļautu avārijas situāciju rašanos.
- Stingri aizliegts mazgāt aparātu atklātā ūdens avotā. Pretējā gadījumā var tikt bojāts aprīkojums un gūti miesas bojājumi, iespējams, nāve. Nepieļaujiet ūdens iekļūšanu kontaktlīgždā vai uz slēdža.
- Pirms aparāta mazgāšanas, remonta vai pārvietošanas atvienojiet kontaktdakšu no kontaktlīgždas.

- Ja pamanāt barošanas vada bojājumu, nekavējoties nomainiet to. Pretējā gadījumā tas var izraisīt elektriskās strāvas triecienu vai aizdegšanos.
- Nepieskarieties strāvas kabelim ar mitrām rokām, pretējā gadījumā var rasties elektriskās strāvas trieciens.
- Tehniskā apkope un remonts ir atļauts tikai pēc aparāta atslēgšanas no barošanas avota.
- Nepieskarieties slēdzim vai kontaktdakšai ar mitrām rokām.
- Nepārvietojiet aparātu tā darbības laikā.
- Atslēdzot barošanu, nevelciet aiz vada; vienmēr ņemiet aiz kontaktdakšas.
- Ierīce nav paredzēta lietošanai bērniem, personām ar ierobežotām fiziskām, garīgām vai intelektuālām spējām vai personām bez pieredzes un atbilstošām zināšanām. Izņēmums ir pieļaujams gadījumā, ja kontroli vai instruktāžu veic persona, kas ir atbildīga par viņu drošību.

Ekspluatācija ir aizliegta:

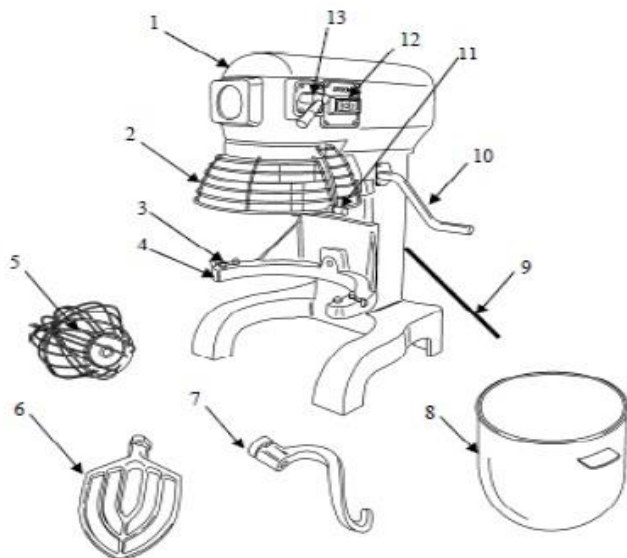
- ierīces nepareizas darbības gadījumā;
- ja aparāts ir bojāts vai nokritis;
- ja ir bojāts barošanas vads vai kontaktdakša.

4. Darba kārtība

- Planetārais mikseris ir paredzēts tādu produktu kā olu, miltu, krējuma un citu ne pārāk cietu produktu homogenizēšanai, emulgēšanai, saputošanai un blenderēšanai.
- Ierīce nav paredzēta darbam ar raugu, kārtainu un cita veida cietu mīklu (picai, pelmeņiem, čeburekiem, nūdelēm utt.).
- Ierīce nav paredzēta saldētu pārtikas produktu, cietu elementu (kaulu) saturošu pārtikas produktu vai nepārtikas produktu apstrādei.
- **Miksera ātrumu vajadzētu pārslēgt pēc ierīces izslēgšanas un jāuzgaida līdz tā pilnīgai apstādināšanai. Šī noteikuma pārkāpšana novedīs pie ātrumkārbas zobratu ātra nodiluma!**
- Ierīce ir paredzēta darbam tikai intermitējošā režīmā ar darba cikla ilgumu, kas nepārsniedz 30 minūtes. Tas nozīmē, ka pēc katrām 30 darbības minūtēm ir nepieciešama vismaz 10 minūšu tehnoloģiska pauze.
- Ierīce paredzēta darbam ne vairāk kā 8 stundas dienā – viena darba maiņa. Ierīces pārslodze noved pie tās priekšlaicīgas nolietojšanās.
- Lielākā daļa modeļu ir aprīkoti ar gala slēdžiem, kas neļauj mikserim darboties, ja bļoda nav savā vietā vai atrodas apakšējā pozīcijā.
- Dažiem modeļiem ir vadības panelis, kas sastāv no divām pogām, nevis ieslēgšanas/izslēgšanas slēdža. Pirmā poga tiek izmantota maisītāja iedarbināšanai (zaļa), otra - apturēšanai (sarkana). Apturēšanas pogu var izgatavot divos veidos - parastas pogas veidā nospiešanai vai avārijas slēdža veidā ("sēne"). Ja jūsu mikserim ir avārijas apturēšanas poga "sēne", nospiežot to, mikseris tiks apturēts un netiks iedarbināts, līdz poga tiks deaktivizēta, pagriežot to par 30° pulksteņrādītāja virzienā. Pagriežot, poga atgriezīsies sākotnējā pozīcijā un mikseri varēs iedarbināt no jauna.

Vispārējais izskats:

1. Motora reduktora bloks
2. Aizsargrežģis
3. Rievas bļodas uzstādīšanai ar fiksatoriem
4. Bļodas balsts
5. Slotiņa
6. Lāpstiņa
7. Āķis
8. Bļoda
9. Barošanas vads
10. Rokturis bļodas līmeņa regulēšanai
11. Aizsargrežģa regulēšanas poga (tikai dažiem modeļiem)
12. Barošanas poga ("ieslēgts"/"izslēgts")
13. Ātruma regulētājs

**Darba kārtība:**

1. Ieslēdziet strāvu (ievietojiet kontaktdakšu kontaktligzdā);
2. Pagrieziet rokturi (10), lai nolaistu bļodas balstu (4) apakšējā pozīcijā;
3. Uzstādiet vienu no stiprinājumiem (putotājs, āķis vai lāpstiņa), atkarībā no tehnoloģijas prasībām, lai to izdarītu, paceliet uz vārpstas esošo sprauslu un grieziet to, līdz vārpstas sakabes skrūve iekļaujas sprauslas kolonnas L-veida spraugā, kas nepieciešama, lai miksera darbības laikā tā nenolēktu;
4. Novietojiet bļodu (8) uz balsta (4) un nostipriniet to rievās ar fiksatoriem (3);
5. Ielieciet produktus bļodā (8);
6. Pagrieziet rokturi (10), lai bļodu (8) paceltu augšējā pozīcijā;
7. Ar ātruma regulētāju (13) iestatiet vēlamo ātrumu;
8. Aizveriet aizsargrežģi (2);
9. Iedarbiniet mikseri, pagriežot barošanas pogu (12) pozīcijā "ieslēgts";
10. Lai mainītu ātrumu, izslēdziet mikseri, izvēlieties vajadzīgo ātrumu (13) un pēc tam vēlreiz ieslēdziet mikseri;
11. Pēc darba pabeigšanas izslēdziet mikseri, pagriežot barošanas pogu (12) pozīcijā "off";
12. Atveriet aizsargrežģi (2);
13. Pagrieziet rokturi (10), lai nolaistu bļodu (8), uzmanīgi noņemiet bļodu (8).

Uzgaļu nozīmējums:

Āķis: izmanto mīklas vai citu nelipīgu izstrādājumu mīcīšanai ar mazu ātrumu. Darba cikls - līdz 20 minūtēm darba, tad pārtraukums vismaz 20 minūtes. Vienas slodzes tilpums: ne vairāk kā 30% no bļodas pildījuma ar produktu.

Lāpstiņa: izmanto brīvi plūstošu, pastveida vai sasmalcinātu produktu sajaukšanai ar vidēju ātrumu. Darba cikls - līdz 20 minūtēm darba, tad pārtraukums vismaz 20 minūtes. Vienas

slodzes tilpums: ne vairāk kā 40% no bļodas pildījuma ar produktu.

Slotiņa: izmanto, lai lielā ātrumā saputotu olas, sviestu, olu baltumus, krējumu un citus šķidrums produktus. Darba cikls - līdz 20 minūtēm darba, tad pārtraukums vismaz 20 minūtes. Vienas slodzes tilpums: ne vairāk kā 60% no bļodas pildījuma ar produktu.

Ekspluatācijas noteikumu pārkāpšana novedīs pie ierīces bojājumiem līdz pilnīgai nepiemērotībai bez atkopšanas iespējas.

5. Apkalpošana un apkope

- **Visi iekārtas apkopes darbi tiek veikti atvienojot to no elektrotīkla.**
- **Noņemamos iekārtas mezglus nav atļauts mazgāt trauku mazgājamajā mašīnā.**
- Pēc katras lietošanas nomazgājiet miksera noņemamās daļas, kas saskaras ar izstrādājumu.
- Noslaukiet ierīces korpusu ar tīru, mitru sūkli vai lupatiņu un rūpīgi nosusiniet. Īpaši rūpīgi jānotīra bļoda un uzgaļu turētājs.
- Nomazgājiet visus ierīces noņemamos miksera mezglus (bļoda un uzgaļi) siltā ziepjūdenī, rūpīgi noskalojiet ar tīru ūdeni un nosusiniet.
- Lai dezinficētu bļodu un uzgaļus, iemērciet tos 3% nātrija hlorīda šķīdumā, pēc tam rūpīgi noskalojiet ar tīru ūdeni un nosusiniet.
- Lai izvairītos no bojājumiem, mazgāšanas laikā nemetiet un nenometiet miksera komponentus, kā arī nelieciet tos vienu uz otra.
- Periodiski ieeļļojiet bļodas vadotnes spraugas ar nelielu daudzumu eļļas vai smērvielas.
- Iekārtas tīrīšanai nav atļauts izmantot abrazīvos materiālus, metāla sūkļus un birstes, durošus un griezošus priekšmetus, agresīvus, hloru saturošus tīrīšanas līdzekļus, benzīnu, skābes, sārmus un šķīdinātājus.
- Ja iekārta netiks izmantota ilgu laiku (brīvdienās, brīvlaikā u. c.), tā jāatslēdz no barošanas tīkla un rūpīgi jānotīra.

6. Apkope un remonts

UZMANĪBU: APKOPE UN REMONTA DARBI JĀVEIC AR PILNĪBĀ ATSLĒGTU ELEKTROPADEVUMU, PĀRSLĒDZOT TĪKLA SLĒDZI POZĪCIJĀ "IZSLĒGTS" UN ATVIENOJOT KONTAKTDAKŠU NO KONTAKTLIGZDAS, AR KVALIFICĒTA PERSONĀLA PALĪDZĪBU.

Aparāta tehniskā apkope jāveic saskaņā ar valsts, kurā tiek izmantots attiecīgais aparāts, normatīvajiem dokumentiem. Šajā rokasgrāmatā sniegto darbību sarakstam ir ieteikuma raksturs.

Tehniskās apkopes laikā veiciet tālāk norādītās darbības:

- Instruēt un pārbaudīt personāla, kas strādā ar doto ierīci, zināšanas par ierīces darbības noteikumiem.
- Izjautājiet personālu, kas strādā ar doto ierīci, vai tie ir novērojuši ierīcei neraksturīgu darbību.
- Veiciet ierīces vizuālo pārbaudi.
- Pārbaudiet, vai nav atkailinātu vadu.
- Pārbaudiet aparāta zemējuma līnijas veselumu (no zemējuma skavas līdz pieejamajām

metāla daļām — pretestība nedrīkst būt lielāka par 0,1 omu).

- Uzstādiet strāvas pieslēguma kontaktgrupas, devējus, relejus/kontaktoros, siltumaizsardzības / noplūdes strāvas aizsardzības ierīces un citus avārijas atslēgšanas elementus, sildelementus, signālmarmatūru, apšuvumu, stiprinājuma elementus, aparāta kustīgos mezglus (ja tādi ir).

Ierīces remontdarbus drīkst veikt kvalificēts tehniskais personāls.

Aizliegts mainīt ierīces konstrukciju.

Ja ierīce nedarbojas kā parasti, tas jāizslēdz, barošanas slēdzi pārvietojot pozīcijā "izsl." vai atvienojot kontaktdakšu no kontaktligzdas, jānoslēdz ūdens padeve (ja tā ir) un jāvēršas pie servisa dienesta.

Strādāt ar ierīci, kas ir bojāta, ir stingri aizliegts.

No pārdevēja un ražotāja nevar pieprasīt kompensāciju par tiešu vai netiešu kaitējumu, ko izraisīja avārija vai darbs ar bojātu aparātu.

7. Transportēšana un uzglabāšana. Utilizācija

- Šo ierīci drīkst transportēt ar jebkuru transporta līdzekli saskaņā ar brīdinājuma uzrakstiem uz iepakojuma, kā arī noteikumiem, kas ir spēkā attiecīgajam transporta veidam.
- Iekraušanas un transportēšanas laikā aparātu nedrīkst gāzt uz sāniem un pakļaut triecieniem. Transportēšanas iepakojumu slīpumā pārvietojiet, ievērojot norādi "AUGŠPUSE", leņķī, kas nepārsniedz 15 %.
- Ierīces transportēšana pa dzelzceļu un autoceļiem jāveic segtos transportlīdzekļos.
- Pēc transportēšanas aparātam jābūt darba kārtībā un bez bojājumiem.
- Aparāts jāuzglabā transportēšanas iepakojumā noliktavas telpā, kurā tiek nodrošināta aizsardzība pret atmosfēras nokrišņiem un mehāniskajiem bojājumiem.
- Nepieļaujiet aparāta kratīšanu.
- Neuzglabājiet aparātu apgrieztā stāvoklī.

Organizācijai, kas veic ekspluatāciju, pēc aparāta ekspluatācijas beigām vai noteiktā kalpošanas laika beigām jānodod aparāts personai, kas ir atbildīga par utilizāciju.

Aparāta utilizācija jāveic saskaņā ar otrreizējas pārstrādes prasībām, ievērojot valsts, kurā tiek utilizēts aparāts, normatīvos aktus.

1. Techniniai parametrai

Modelis	Talpos apimtis, l	Įtampa, V	Galia (kW)	Maks. permaišymo masė (kg.)	Maišymo greitis (aps. / min.)	Matmenys (mm.)
HKN-IP10FM	10	220-240	0,37	1	90/160/300	444x360x650
HKN-IP15FM	15	220-240	0,37	1,5	90/160/300	444x360x650
HKN-IP20FM	20	220-240	1,10	3	105/180/425	513x405x762
HKN-IP30FM	30	220-240	1,50	3~6	110/200/420	450x430x880
HKN-IP40FM	40	380-415	2,00	6~8	65/102/296	580x630x1050
HKN-IP50FM	50	380-415	2,00	5~9	65/102/296	780x680x1260
HKN-IP60FM	60	380-415	2,20	6~9	82/163/318	820x700x1260

Komplektavimas

Planetarinis maišytuvas 1 vnt.

Dubuo 1 vnt.

Antgalis „Mentelė“ 1 vnt.

Antgalis „Šluotelė“ 1 vnt.

Antgalis „Kablys“ 1 vnt.

Instrukcija 1 vnt.

Gamintojas pasilieka teisę keisti įrenginio išvaizdą ir konstrukciją, kad pagerintų jo eksploatacinius parametrus, nekeičiant techninių parametru.

2. Montavimo tvarka ir paruošimas darbui

• **Dėmesio! Visus montavimo ir paleidimo darbus turi atlikti kvalifikuoti, specialų leidimą turintys techniniai darbuotojai pagal šalies, kurioje šis įrenginys naudojamas, taisykles.**

• **Įspėjimas! Jūsų saugumui mašina turi būti įžeminta.**

• Įsitikinkite, kad elektros tinklo įtampa atitinka įrenginio darbinę įtampą, patikrinkite apsaugos įtaisus ir jų atitikimą galingumui bei parametrams.

• Apsaugos įtaisai turi būti šalia įrenginio arba skirstomajame skydelyje, jei prie jo yra tiesioginė prieiga. Elektros lizdas turi atitikti saugos reikalavimus ir turi būti patikimai įžemintas.

• Elektros laidai turi atitikti vardinę įrenginio galią. Netinkami laidai gali sukelti gaisrą.

• Kai kuriuose modeliuose sumontuoti 3-faziai varikliai, todėl reikia patikrinti ir įsitikinti, kad jis sukūsi žyma nurodyta kryptimi. Jei sukimosi kryptis neteisinga, pakeiskite dvi iš trijų

elektros fazes. Išbandydami įrenginį, jokių būdu nesumontuokite antgalio, priešingu atveju, jis iškris dėl neteisingos sukimosi krypties, todėl bus pažeistos įrenginio dalys.

- Prietaiso transportavimo metu gali atsilaisvinti dalių tvirtinimas, elektros jungtys ir judantys mechanizmai, todėl prieš pirmą kartą įjungiant juos reikia patikrinti.
- Neleiskite, kad laidas patektų tarp daiktų ir baldų, kuriems prispaudus jį galima pažeisti. Stebėkite, kad laidas nepersilenktų ir nesusipintų.
- Įrenginiui prijungti nenaudokite buitinių ilgiklių.
- Neteisingas prijungimas arba kištuko ar lizdo gedimas gali sukelti gaisrą.
- Prieš naudodami įrenginį pirmą kartą, pašalinkite nuo jo paviršiaus visas pakavimo medžiagas, bukletus, plastikinius maišelius ir pan.
- Nuvalykite įrenginį pagal „Techninė priežiūra“ skyriaus instrukcijas.
- Įrenginys nėra skirtas montuoti ir naudoti lauke.
- Aparatas pastatomas ant lygaus, stabilaus horizontalaus pagrindo, ne mažesniu kaip 100 mm atstumu nuo sienų, pandusų, laiptelių ir kitos įrangos. Draudžiama statyti aparatą šalia vonių ir praustuvų, taip pat šalia kitos šildymo įrangos.
- Neleiskite naudotis prietaisu darbuotojams, kurie nėra susipažinę su šia instrukcija ir nėra išmokyti techninės saugos, nes tai gali sukelti susižalojimą arba mirtį.
- Imkitės priemonių apsaugoti įrangą nuo lietaus ir drėgmės.

3. Saugumo technika

• Dėmesio! Leisti dirbti su šia įranga galima tik asmenims, kurie susipažino su šia naudojimo instrukcija ir saugaus darbo taisyklėmis.

- Montuojant, ruošiantis darbui, eksploatuojant, atliekant techninę priežiūrą ir remontuojant, be šioje instrukcijoje pateiktų saugos reikalavimų, būtina griežtai laikytis techninės saugos, priešgaisrinės saugos taisyklių ir sanitarinių normų pagal šalies, kurioje yra naudojamas įrenginys, teisės aktus.
- Pagal higienos normas dirbant su įranga plaukai turi būti pakaušio srityje (rekomenduojama dėvėti apsaugines kepure), taip pat būtina nusiimti visas potencialiai pavojingas drabužių ir papuošalų detales (laisvus drabužius, šalikus, kaklo skareles, kaklaraiščius, karolius, apyrankes, žiedus ir kt.).
- Darbo metu apsauginės grotelės turi būti uždarytos.
- Produktus įdėti galima tik visiškai nustojus judėti maišytuvui ir maišymo įrankiams bei išjungus variklį.
- Neperkraukite prietaiso.
- Laikykite įrenginį vaikams nepasiekiamoje vietoje.
- Draudžiama palikti veikiančią prietaisą be priežiūros.
- Nelaikykite degių daiktų arti įrenginio.
- Laikykite įrenginį, aplinkos temperatūroje ne aukštesnėje kaip 45 °C, drėgnumas neturi viršyti 85%.
- Jei įrenginys nenaudojamas arba naudojamas esant nepalankioms oro sąlygoms, atjunkite jį nuo elektros maitinimo šaltinio, kad išvengtumėte nelaimingų atsitikimų.
- Griežtai draudžiama plauti įrenginį po tekančiu vandeniu. Šio reikalavimo nesilaikymas gali būti įrangos gedimo, žmonių traumų ir net mirties priežastimi. Saugokite, kad vanduo nepatektų ant elektros lizdo ir jungiklio.

- Prieš valydami, taisydami ar perkeldami įrenginį, pirmiausia ištraukite laido kištuką iš elektros lizdo.
- Jei pastebėjote, kad elektros maitinimo laidas yra pažeistas, nedelsdami jį pakeiskite. Priešingu atveju, tai gali sukelti pažeidimą elektros srove arba gaisrą.
- Nelieskite elektros maitinimo laido šlapiomis rankomis, priešingu atveju tai gali sukelti sužeidimą elektros srove.
- Techninės priežiūros ar remonto darbus galima atlikti tik atjungus įrenginį nuo elektros maitinimo šaltinio.
- Nelieskite jungiklio ar elektros kištuko šlapiomis rankomis.
- Nejudinkite įrenginio, kai jis veikia.
- Išjungdami iš elektros tinklo netraukite už laido, visada laikykite už laido kištuko.
- Įrenginys nėra skirtas naudoti vaikams, asmenims su ribotomis fizinėmis, psichinėmis ar protinėmis galimybėmis, taip pat asmenims, neturintiems patirties ir atitinkamų žinių. Išimtis leidžiama, kai už tokių asmenų saugumą atsakingas asmuo kontroliuoja ir instruktuoja juos.

Įrenginį draudžiama naudoti:

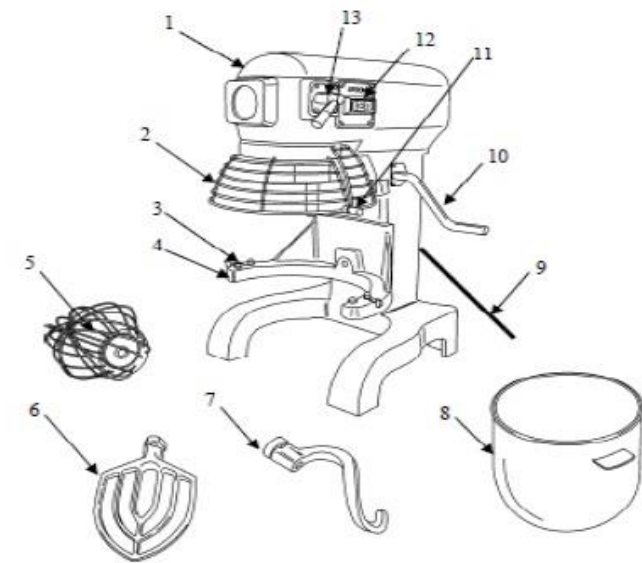
- jei įrenginys veikia netinkamai;
- jei įrenginys sugedo arba nukrito;
- jei yra pažeistas elektros maitinimo laidas arba laido kištukas.

4. Naudojimo tvarka

- Planetarinis maišytuvas skirtas produktams: kiaušiniams, miltams, grietinėlei ir kitiems nekietiems produktams homogenizuoti, emulsinti, plakti ir maišyti.
- Prietaisas nėra skirtas maišyti mielinę, sluoksniuotą, taip pat kitų rūšių kietą tešlą (picai, koldūnams, čeburekams, makaronams ir kt.).
- Prietaisas nėra skirtas maišyti šaldytą maistą, produktus, kuriuose yra kietų elementų (kaulų), ir ne maisto produktus.
- **Maišytuvo greitį galima perjungti iš pradžių išjungus prietaisą ir susilaukus, kol jis visiškai nustos veikti. Šios taisyklės pažeidimas sukels labai greitą reduktoriaus krumpliaračių susidėvėjimą!**
- Prietaisas skirtas veikti tik pertraukiamu režimu, darbo ciklo trukmė turi būti ne ilgesnė kaip 30 minučių. Tai reiškia, kad po kiekvienų 30 veikimo minučių būtina bent 10 minučių technologinė pauzė.
- Prietaisas skirtas dirbti ne daugiau kaip 8 valandas per parą – vieną darbo pamainą. Dėl perkrovimų prietaisas labai greitai nusidėvi.
- Daugumoje modelių yra ribiniai jungikliai, kurie neleidžia maišytuvui įsijungti, jei dubuo nėra įdėtas arba jis yra apatinėje padėtyje.
- Kai kuriuose modeliuose yra valdymo skydelis, kuriame vietoje jungiklio „įjungta / išjungta“ yra du mygtukai. Pirmasis mygtukas naudojamas maišytuvui paleisti (žalias), antrasis - sustabdyti (raudonas). Stabdymo mygtukas gali būti dviejų formų - įprastas paspaudžiamas mygtukas arba avarinis jungiklis („grybas“). Jei jūsų maišytuve yra avarinio sustabdymo mygtukas „grybas“, jį paspaudus maišytuvas nustos veikti ir neįsijungs, kol jo neatblokuosite pasukdami 30° pagal laikrodžio rodyklę. Pasukus mygtukas grįš į pradinę padėtį ir maišytuvą vėl galima įjungti.

Bendrasis vaizdas:

1. Variklio - reduktoriaus blokas
2. Apsauginės grotelės
3. Grioveliai dubeniui su spaustukais
4. Dubens atrama
5. Šluotelė
6. Mentelė
7. Kablys
8. Dubuo
9. Maitinimo laidas
10. Dubens lygio reguliavimo rankenėlė
11. Apsauginių grotelių reguliavimo rankenėlė (tik kai kuriuose modeliuose)
12. Elektros įjungimo mygtukas („įjungta“ / „išjungta“)
13. Greičio reguliatorius

**Naudojimo tvarka:**

1. Įjunkite elektros maitinimą (įkiškite laido kištuką į elektros lizdą);
2. Pasukite rankenėlę (10), kad nuleistumėte dubens atramą (4) į apatinę padėtį;
3. Atsižvelgiant į technologijos reikalavimus uždėkite vieną iš antgalių (šluotelę, kablį ar mentelę), tam šiek tiek pakelkite antgalį ant veleno ir sukite, kol veleno sukabinimo varžtas pateks į antgalio L formos griovelį. Tai būtina, kad maišytuvo veikimo metu jis nenušoktų;
4. Padėkite dubenį (8) ant atramos (4) ir pritvirtinkite jį grioveluose spaustukais (3);
5. Įdėkite produktus į dubenį (8);
6. Pasukite rankenėlę (10) kad pakelti dubenį (8) į aukščiausią padėtį;
7. Greičio reguliatoriumi (13) nustatykite norimą greitį;
8. Uždarykite apsaugines groteles (2);
9. Įjunkite maišytuvą, pasukdami maitinimo mygtuką (12) į padėtį „įjungta“;
10. Norėdami pakeisti greitį, išjunkite maišytuvą, pasirinkite reikiamą greitį (13) ir vėl įjunkite maišytuvą;
11. Baigę darbą, išjunkite maišytuvą, nustatydami maitinimo mygtuką (12) į padėtį „išjungta“;
12. Atidarykite apsaugines groteles (2);
13. Pasukite rankenėlę (10), kad nuleistumėte dubenį (8), atsargiai išimkite dubenį (8).

Antgalių paskirtis:

Kablys: naudojamas skystai tešlai ar kitiems nelipniems produktams minkyti mažu greičiu. Darbo ciklas – iki 20 minučių, po to - mažiausiai 20 minučių pertrauka. Vienu metų įkraunamų produktų tūris: ne daugiau kaip 30% dubens tūrio.

Mentelė: naudojama maišyti birius, pastos formos arba smulkintus produktus vidutiniu

LT

greičiu. Darbo ciklas – iki 20 minučių, po to - mažiausiai 20 minučių pertrauka. Vienu metų įkraunamų produktų tūris: ne daugiau kaip 40% dubens tūrio.

Šluotelė: naudojama plakti kiaušinius, sviestą, baltymus, kremą ir kitus skystus produktus dideliu greičiu. Darbo ciklas – iki 20 minučių, po to - mažiausiai 20 minučių pertrauka. Vienu metų įkraunamų produktų tūris: ne daugiau kaip 60% dubens tūrio.

Eksplotavimo taisyklių pažeidimas sukels prietaiso gedimus iki visiško jo netinkamumo naudoti be galimybės atkurti.

5. Valymas ir priežiūra

- **Visus techninės priežiūros darbus galima atlikti tik atjungus prietaisą nuo elektros tinklo.**
- **Nuimamas prietaiso detales draudžiama plauti indaplovėje.**
- Nuimamas maišytuvo detales, kurios liečiasi su produktais, reikia nuplauti po kiekvieno naudojimo.
- Nuvalykite įrenginio korpusą švaria drėgna kempine arba šluoste ir sausai nušluostykite. Ypač kruopščiai išvalykite dubens ir antgalių lizdus.
- Išplaukite maišytuvo nuimamas detales (dubenį ir antgalius) šiltu vandeniu su muilu, gerai nuplaukite švariu vandeniu ir sausai nušluostykite.
- Dubens ir antgalių dezinfekcijai pamirkykite juos 3% natrio chlorido tirpale, tada gerai nuplaukite švariu vandeniu ir sausai nušluostykite.
- Siekiant nesugadinti prietaiso, nenumeskite maišytuvo detalių, taip pat nedėkite jų vieną ant kitos plaudami.
- Periodiškai sutepkite dubens kreipiamuosius griovelius nedideliu sviesto arba riebalų kiekiu.
- Įrenginio valymui draudžiama naudoti braižančias medžiagas, metalines kempines ir šepetčius, duriamuosius ir pjaunamuosius daiktus, agresyvias valymo priemones su chloru, benzina, rūgštis, šarmus ir tirpiklius.
- Jei įranga nebus naudojama ilgą laiką (savaitgalį, atostogų metu ir pan.), būtina atjungti elektros maitinimą ir kruopščiai nuvalyti įrangą.

6. Techninė priežiūra ir remontas

DĖMESIO: TECHNINĖS PRIEŽIŪROS IR REMONTO DARBUS TURI ATLIKTI KVALIFIKUOTI TECHNINIAI DARBUOTOJAI VISIŠKAI ATJUNGUS ELEKTROS MAITINIMO TIEKIMĄ PASUKUS MAITINIMO JUNGIKLĮ Į PADĖTĮ „IŠJUNGTĄ“ IR IŠJUNGUS LAIDO KIŠTUKĄ IŠ ELEKTROS TINKLO LIZDO.

Šio įrenginio techninė priežiūra turi būti atliekama vadovaudamasi šalies, kurioje naudojamas įrenginys, teisės aktais. Šioje instrukcijoje pateiktas darbų sąrašas yra rekomendacinio pobūdžio.

Techninės priežiūros metu atlikite šiuos veiksmus:

- Instruktuokite su įrenginiu dirbančius darbuotojus ir patikrinkite jų naudojimo taisyklių žinias.
- Paklauskite su įrenginiu dirbančius darbuotojus, ar jis veikia tinkamai.
- Vizualiai apžiūrėkite įrenginį.
- Patikrinkite, ar laidai nėra pliki.

- Patikrinkite, ar nėra pažeista žeminimo linija ir paties įrenginio žeminimo grandinė (nuo žeminimo gnybto iki pasiekiamų metalinių dalių - varža turi būti ne didesnė kaip 0,1 Ω).
- Patikrinkite ir sutvarkykite kontaktinių srovės perdavimo grupių, jutiklių, relės/kontaktorių, blokuojančių mikrojungiklių, apsaugos nuo šilumos/srovės ir kitų avarinio išjungimo elementų, kaitinimo elementų, signalinės armatūros, fasadų, tvirtinimo detalių, judančių įrenginio dalių (jei tokie yra) sujungimus.

Remontuoti įrenginį turi kvalifikuotas techninis personalas.

Draudžiama keisti įrenginio konstrukciją.

Jei įrenginys veikia neįprastai, nebūdingai normaliam veikimui, atjunkite jį nuo elektros maitinimo pasukdami įvesties jungiklį į išjungtą padėtį arba ištraukdami laido kištuką iš elektros lizdo, nutraukite vandens tiekimą (jei yra) ir kreipkitės į techninės priežiūros tarnybą.

Griežtai draudžiama dirbti su įrenginiu, jei žinoma, kad jis yra sugedęs.

Iš Pardavėjo ir Gamintojo negali būti reikalaujama atlyginti tiesioginę ar netiesioginę žalą, kuri gali atsirasti dėl avarijos ar dirbant su sugedusiu įrenginiu.

7. Gabenimas ir laikymas. Atliekų tvarkymas

- Šią įrangą galima gabenti bet kokio tipo transportu laikydamosi įspėjamųjų pranešimų ant pakuotės, taip pat taisyklių, galiojančių konkrečiai transporto rūšiai.
- Įrenginio krovimo ir gabenimo metu nevartykite jo ant šono ir saugokite nuo smūgių. Aparatą gabenimo pakuotėje perkeltite nuožulniu paviršiumi ne didesniu kaip 15% kampu, laikydamosi ženklavimo „VIRŠUS“ reikalavimų.
- Geležinkelio ir keliu transportu įrenginį būtina gabenti dengtose transporto priemonėse.
- Po gabenimo įrenginys turi likti funkcionalus ir nepažeistas.
- Laikykite aparatą transporto pakuotėje sandėlio patalpose, apsaugančiose nuo atmosferos kritulių poveikio ir mechaninių pažeidimų.
- Saugokite įrenginį nuo kratymo.
- Nelaikykite įrenginio apversto.

Nustojus naudoti įrenginį, pasibaigus nustatytam tarnavimo laikui, įrenginį naudojusi įmonė turi perduoti jį asmeniui, atsakingam už atliekų šalinimą.

Įrenginio atliekas šalinkite pagal bendrąsias antrinių žaliavų perdirbimo taisykles laikydamosi šalies, kurioje yra tvarkomos įrenginio atliekos, taisyklių.

1. Dane techniczne

Model	Pojemność dzieży, l	Napięcie, V	Moc (kW)	Maksy- malna mieszana masa (kg)	Prędkość mieszania (obr./min.)	Gabaryty (mm)
HKN- IP10FM	10	220-240	0,37	1	90/160/300	444x360x650
HKN- IP15FM	15	220-240	0,37	1,5	90/160/300	444x360x650
HKN- IP20FM	20	220-240	1,10	3	105/180/425	513x405x762
HKN- IP30FM	30	220-240	1,50	3~6	110/200/420	450x430x880
HKN- IP40FM	40	380-415	2,00	6~8	65/102/296	580x630x1050
HKN- IP50FM	50	380-415	2,00	5~9	65/102/296	780x680x1260
HKN- IP60FM	60	380-415	2,20	6~9	82/163/318	820x700x1260

Akcesoria

Mikser planetarny 1 szt.

Dzieża 1 szt.

Nasadka „szpatułka” 1 szt.

Nasadka „trzepaczka” 1 szt.

Nasadka „hak” 1 szt.

Instrukcja 1 szt.

Producent zastrzega sobie prawo do zmiany wyglądu i konstrukcji urządzenia w celu poprawy jego właściwości użytkowych, pozostawiając bez zmian parametry techniczne.

2. Montaż i przygotowanie do pracy

• Uwaga! Wszystkie prace instalacyjne i związane z uruchomieniem muszą być wykonywane przez wykwalifikowany personel techniczny, który ma specjalne zezwolenie zgodnie z przepisami obowiązującymi w kraju, w którym urządzenie jest używane.

• Ostrzeżenie! Ze względów bezpieczeństwa maszyna musi być uziemiona.

• Upewnij się, że napięcie w sieci jest zgodne z napięciem roboczym urządzenia, sprawdź instalację urządzeń zabezpieczających i zgodność ich wartości mocy znamionowej i wydajności.

• Urządzenia zabezpieczające powinny znajdować się w bezpośrednim sąsiedztwie urządzenia lub w rozdzielniczy, jeśli są bezpośrednio dostępne. Gniazdo musi spełniać wymagania bezpieczeństwa i mieć niezawodne uziemienie.

• Okablowanie elektryczne dopasować moc znamionową urządzenia. Niedopasowanie może spowodować pożar.

- Niektóre modele są wyposażone w silnik trójfazowy, należy sprawdzić i upewnić się, czy obraca się w prawidłowym kierunku. Jeśli kierunek obrotów jest niewłaściwy, należy zamienić miejscami dwie z trzech faz prądu. Aby wypróbować działanie sprzętu w żadnym wypadku nie zakładamy końcówki, ponieważ w razie błędnego kierunku obrotów to nieuchronnie doprowadzi do uszkodzenia elementów maszyny.
- Podczas transportu urządzenia może wystąpić poluzowanie mocowania części, połączeń elektrycznych i ruchomych mechanizmów, dlatego przed pierwszym uruchomieniem należy je sprawdzić.
- Nie pozwól, aby kabel znajdował się między przedmiotami i meblami, które mogłyby wywierać nacisk i uszkodzić kabel zasilający. Unikaj zginania i plątania się kabla.
- Nie używaj przedłużaczy domowych do podłączania urządzenia.
- Nieprawidłowe podłączenie lub nieprawidłowe działanie wtyczki lub gniazdka może spowodować pożar.
- Wyczyść urządzenie zgodnie z instrukcjami w rozdziale "Obsługa i konserwacja".
- Sprzęt nie jest przeznaczony do instalacji i użytkowania na świeżym powietrzu.
- Przed pierwszym użyciem produktu usuń z jego powierzchni wszystkie materiały opakowaniowe, broszury, torby plastikowe itp.
- Urządzenie należy instalować na płaskiej i stabilnej antypoślizgowej poziomej podstawie, w odległości co najmniej 100 mm od ścian, ramp, stopni i innych urządzeń. Nie wolno instalować urządzenia w pobliżu wanien myjących i myjek ręcznych, a także innych urządzeń grzewczych.
- Nie należy dopuszczać nieprzeszkolonego personelu, który nie zapoznał się z niniejszą instrukcją, ponieważ może to spowodować obrażenia ciała i śmierć.
- Chroń sprzęt przed deszczem i wilgocią.

3. Zasady bezpieczeństwa

- **Uwaga! Praca na sprzęcie jest dopuszczalna wyłącznie po zapoznaniu się z niniejszą instrukcją obsługi i przejściu instrukcji bezpieczeństwa.**
- Podczas montażu, przygotowania do pracy, eksploatacji, konserwacji i napraw, wraz z przestrzeganiem wymagań bezpieczeństwa określonych w niniejszej instrukcji, należy ściśle przestrzegać przepisów bezpieczeństwa, bezpieczeństwa pożarowego i przepisów sanitarnych zgodnie z przepisami obowiązującymi w kraju, w którym urządzenie jest używane.
- Zgodnie z normami higienicznymi podczas pracy ze sprzętem włosy należy związać do tyłu (zaleca się stosowanie ochronnego nakrycia głowy), a także usunąć wszelkie potencjalnie niebezpieczne ubrania i biżuterię (luźne ubrania, szaliki, apaszki, krawaty, naszyjniki, bransoletki, pierścionki itp.).
- Podczas pracy kratka ochronna muszą być zamknięte.
- Ładowanie produktów spożywczych powinno odbywać się wyłącznie przy całkowicie zatrzymanym mikserze i narzędziach do mieszania oraz wyłączonym silniku.
- Nie wolno przeciążać urządzenia.
- Urządzenie należy przechowywać w miejscu niedostępnym dla dzieci.
- Nie wolno włączonego urządzenia pozostawiać bez nadzoru.
- Nie przechowuj łatwopalnych przedmiotów w pobliżu urządzenia.
- Podczas użytkowania urządzenia temperatura otoczenia powinna być niższa niż 45°C, wilgotność nie powinna przekraczać 85%.

- Jeśli urządzenie nie jest używane lub używane w niesprzyjających warunkach pogodowych, odłącz urządzenie od źródła zasilania, aby zapobiec sytuacjom awaryjnym.
- Zabronione jest mycie urządzenia otwartym źródłem wody. Nieprzestrzeganie tej zasady może spowodować uszkodzenie sprzętu, obrażenia ciała, a nawet śmierć. Nie dopuścić do przedostania się wody do gniazdka i przełącznika.
- Przed umyciem, naprawą lub przeniesieniem urządzenia najpierw wyjmij wtyczkę z gniazdka.
- Jeśli zauważysz uszkodzenie kabla zasilającego, natychmiast go wymień. W przeciwnym razie może to spowodować porażenie prądem lub pożar.
- Nie dotykaj kabla zasilającego mokrymi rękami, w przeciwnym razie może dojść do porażenia prądem elektrycznym.
- Prace konserwacyjne lub naprawcze są dozwolone tylko po odłączeniu urządzenia od źródła zasilania.
- Nie dotykaj przełącznika ani wtyczki mokrymi rękami.
- Nie należy przesuwac urządzenia podczas jego pracy.
- Gdy zasilanie jest wyłączone, nie ciągnij za kabel, zawsze chwytaj za wtyczkę.
- Urządzenie nie jest przeznaczone do użytku przez dzieci, osoby niepełnosprawne fizycznie, psychicznie lub umysłowo, a także osoby bez doświadczenia i odpowiedniej wiedzy. Wyjątkiem jest używanie przez te osoby w przypadku kontroli lub instruktąza wykonanego przez osobę odpowiedzialną za ich bezpieczeństwo.

Wykorzystanie zabronione:

- w przypadku nieprawidłowej pracy urządzenia;
- w przypadku uszkodzenia lub upadku;
- w przypadku uszkodzenia kabla zasilającego lub wtyczki.

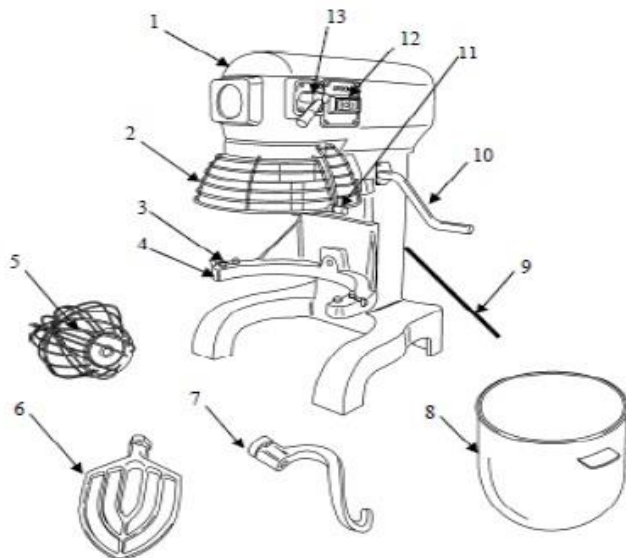
4. Tryb pracy

- Mikser planetarny przeznaczony jest do homogenizacji, emulgowania, ubijania i mieszania produktów spożywczych: jajka, mąka, śmietana i inne niezbyt twarde produkty spożywcze.
- Urządzenie nie jest przeznaczone do pracy z drożdżami, ptysiami i innymi twardymi ciastami (na pizzę, pierogi, czebureki, makarony itp.).
- Urządzenie nie jest przeznaczone do przetwarzania żywności mrożonej, żywności zawierającej elementy twarde (kości) lub żywności niespożywczej.
- **Przełączanie prędkości miksera powinno odbywać się po uprzednim wyłączeniu urządzenia i odczekaniu, aż całkowicie się zatrzyma. Nieprzestrzeganie tego zalecenia spowoduje szybkie zużycie kół zębatych przekładni!**
- Urządzenie jest przeznaczone do pracy tylko w trybie krótkotrwałym z czasem trwania cyklu pracy nie dłuższym niż 30 minut. Oznacza to, że po każdym 30 minutach pracy wymagana jest przerwa technologiczna trwająca co najmniej 10 minut.
- Urządzenie przystosowane jest do pracy nie dłużej niż 8 godzin dziennie – jedna zmiana robocza. Przeciążenie urządzenia prowadzi do jego przedwczesnego zużycia.
- Większość modeli jest wyposażona w wyłączniki krańcowe, które uniemożliwiają uruchomienie miksera, jeśli dzieża nie jest na swoim miejscu lub jest w dolnej pozycji.
- Niektóre modele mają panel sterowania składający się z dwóch przycisków, a nie z

przełącznika „wł./wyt.”. Pierwszy przycisk służy do uruchomienia miksera (zielony), drugi – do zatrzymania (czerwony). Przycisk zatrzymania jest dostępny w dwóch wersjach – jako zwykły przycisk lub jako wyłącznik awaryjny („grzyb”). Jeśli w mikserze znajduje się przycisk zatrzymania awaryjnego typu „grzyb”, po jego naciśnięciu mikser zatrzyma się i nie uruchomi się, dopóki przycisk nie zostanie dezaktywowany, obracając go zgodnie z ruchem wskazówek zegara o 30°. Po obroceniu przycisk powróci do swojej pierwotnej pozycji i mikser będzie mógł zostać ponownie uruchomiony.

Widok zewnętrzny:

1. Blok reduktora silnika
2. Kratka ochronna
3. Rowki do montażu dzieży z zaciskami
4. Wspornik dzieży
5. Trzepaczka
6. Szpatułka
7. Hak
8. Dzieża
9. Kabel zasilający
10. Pokrętko poziome dzieży
11. Pokrętko regulacji kratki ochronnej (tylko w niektórych modelach)
12. Przycisk sieciowy („wł./wyt.”)
13. Regulator prędkości



Tryb pracy:

1. Włącz zasilanie (podłącz wtyczkę do gniazdka elektrycznego);
2. Obróć uchwyt (10), aby obniżyć wspornik dzieży (4) do dolnej pozycji;
3. Zamontuj jedną z nasadek (trzepaczkę, hak lub szpatułkę), w zależności od wymagań technologii, w tym celu podnieś nasadkę na wale i przekręć ją, aż śruba sprzęgająca wału wejdzie w rowek w kształcie litery L w uchwycie nasadki, jeśli to konieczne, aby zapobiec jej zeskakiwaniu podczas pracy miksera;
4. Umieść dzieżę (8) na wsporniku (4) i zamocuj ją w rowkach za pomocą zacisków (3);
5. Umieść jedzenie w dzieży (8);
6. Obróć uchwyt (10), aby ustawić dzieżę (8) w górnej pozycji;
7. Ustaw żądaną prędkość za pomocą regulatora prędkości (13);
8. Zamknij kratkę ochronną (2);
9. Uruchom mikser, przesuując przycisk zasilania (12) do pozycji „wł.”;
10. Aby zmienić prędkość, wyłącz mikser, wybierz żądaną prędkość (13), a następnie ponownie włącz mikser;
11. Po zakończeniu pracy wyłącz mikser ustawiając włącznik (12) w pozycji „wyt.”;
12. Otwórz kratkę ochronną (2);
13. Obróć uchwyt (10), aby opuścić dzieżę (8), ostrożnie wyjmij dzieżę (8).

Przeznaczenie nasadek:

Hak: używany do wyrabiania ciasta lub innych nieklejących się produktów przy niskiej prędkości. Cykl pracy – do 20 minut pracy, następnie przerwa co najmniej 20 minut. Objętość pojedynczego ładunku: nie więcej niż 30% wypełnienia dzieży produktem spożywczym.

Szpatułka: służy do mieszania produktów sypkich, pasto-podobnych lub siekanych na średnich obrotach. Cykl pracy – do 20 minut pracy, następnie przerwa co najmniej 20 minut. Objętość pojedynczego ładunku: nie więcej niż 40% wypełnienia dzieży produktem spożywczym.

Trzepaczka: używana do szybkiego ubijania jajek, masła, białek, śmietany i innych płynnych produktów spożywczych. Cykl pracy – do 20 minut pracy, następnie przerwa co najmniej 20 minut. Objętość pojedynczego ładunku: nie więcej niż 60% wypełnienia dzieży produktem spożywczym.

Nieprzestrzeganie instrukcji obsługi może spowodować uszkodzenie urządzenia, nawet w stopniu uniemożliwiającym jego naprawę.

5. Czyszczenie i konserwacja

• **Wszystkie prace konserwacyjne są przeprowadzane na urządzeniu, gdy jest ono odłączone od zasilania.**

• **Nie myj zdejmowanych części urządzenia w zmywarce.**

• Po każdym użyciu umyj zdejmowane części miksera, które mają kontakt z produktem spożywczym.

• Wytrzyj obudowę urządzenia czystą, wilgotną gąbką lub ściereczką i dokładnie wysusz. Szczególną uwagę należy zwrócić na czyszczenie dzieży i nasadek.

• Umyj zdejmowane części miksera (dzieża i nasadki) letnim roztworem wody z mydłem, dokładnie spłucz czystą wodą i wytrzyj do sucha.

• Aby zdezynfekować dzieże i nasadki, należy namoczyć je w 3% roztworze chlorku sodu, a następnie dokładnie wypłucz w czystej wodzie i wytrzeć do sucha.

• Aby uniknąć uszkodzeń, podczas mycia nie wolno rzucać ani upuszczać mikserów, ani też układać ich jeden na drugim.

• Okresowo smaruj szczeliny prowadzące dzieży niewielką ilością oleju lub smaru.

• Do czyszczenia sprzętu nie wolno używać materiałów ściernych, metalowych gąbek i szczotek, kłujących i tnących, agresywnych i zawierających chlor środków czyszczących, benzyny, kwasów, zasad i rozpuszczalników.

• Jeśli urządzenie nie będzie używane przez dłuższy czas (weekendy, wakacje itp.), należy go odłączyć od zasilania i dokładnie wyczyścić.

6. Konserwacja i naprawa

UWAGA: PRACE KONSERWACYJNE I NAPRAWCZE POWINNY BYĆ WYKONYWANE PRZY CAŁKOWICIE WYŁĄCZONYM ZASILANIU, POPRZEC USTAWIENIE PRZEŁĄCZNIKA WEJŚCIOWEGO DO POZYCJI „OFF” I ODŁĄCZENIE WTYCZKI OD GNIAZDKA, PRZY ZAANGAŻOWANIU WYKwalifikowanego PERSONELU TECHNICZNEGO.

Konserwacja urządzenia powinna odbywać się zgodnie z dokumentami regulacyjnymi kraju, w którym urządzenie jest używane. Wykaz prac przedstawiony w niniejszej instrukcji ma charakter

rekomendacyjny.

Podczas konserwacji należy wykonać następujące prace:

- Przeprowadzić szkolenie i sprawdzenie wiedzy personelu na temat zasad obsługi urządzenia.
- Przeprowadź ankietę wśród personelu pracującego z urządzeniem na temat nietypowej pracy urządzenia.
- Wizualna kontrola stanu urządzenia.
- Sprawdź, czy nie ma gołych przewodów.
- Sprawdź integralność linii uziemienia i obwodu uziemienia samego urządzenia (od zacisku uziemienia do dostępnych części metalowych — rezystancja nie powinna przekraczać 0,1 Ohm).
- Wykonaj przeciąganie grup prądu stykowego, czujników, przekaźników/styczników, mikroprzełączników blokujących, ochrony termicznej/prądowej i innych elementów awaryjnego wyłączenia, elementów grzejnych, armatury sygnalizacyjnej, okładzin, elementów łącznych, ruchomych zespołów urządzenia (jeśli takie istnieją).

Naprawa urządzenia powinna być wykonywana przez wykwalifikowany personel techniczny. Zmiana konstrukcji urządzenia jest zabroniona.

W przypadku nietypowej pracy urządzenia, innej niż normalna, należy odłączyć zasilanie urządzenia, ustawiając przełącznik wejściowy do pozycji „OFF” lub odłączając wtyczkę od gniazdka, odcinając dostęp wody (jeśli występuje) i kontaktując się z serwisem.

Praca na notorycznie wadliwym urządzeniu jest surowo zabroniona.

Od sprzedawcy i producenta nie można żądać odszkodowania za szkody bezpośrednio lub pośrednio, które mogły wynikać z wypadku lub pracy na wadliwym urządzeniu.

7. Transport i przechowywanie. Zużycie

- Urządzenie to może być transportowane dowolnym środkiem transportu zgodnie z etykietami ostrzegawczymi na pojemniku, a także przepisami obowiązującymi w danym rodzaju transportu.
- Podczas załadunku i transportu urządzenie nie może być przewracane ani narażane na uderzenia. Przesuń pojemnik transportowy po pochyłej powierzchni, spełniając wymagania „góry” pod kątem nie większym niż 15%.
- Transport maszyn transportem kolejowym i drogowym powinien odbywać się w pojazdach wewnętrznych.
- Po transporcie urządzenie musi być sprawne i wolne od uszkodzeń.
- Urządzenie powinno być przechowywane w opakowaniach transportowych w pomieszczeniach magazynowych, zapewniających ochronę przed opadami atmosferycznymi i uszkodzeniami mechanicznymi.
- Nie pozwól, aby urządzenie było potrząsane.
- Nie przechowuj urządzenia do góry nogami.

Po zaprzestaniu eksploatacji urządzenia, po upływie wyznaczonego okresu eksploatacji, podmiot prowadzący eksploatację musi go przekazać osobie odpowiedzialnej za utylizację. Utylizacja urządzenia odbywa się zgodnie z ogólnymi zasadami przetwarzania surowców wtórnych zgodnie z przepisami obowiązującymi w kraju, w którym urządzenie jest utylizowane.

1. Технические характеристики

Модель	Объем дежи, л	Напряжение, В	Мощность (кВт)	Макс. перемешиваемая масса (кг)	Скорость перемешивания (об/мин.)	Габариты (мм)
HKN-IP10FM	10	220-240	0,37	1	90/160/300	444x360x650
HKN-IP15FM	15	220-240	0,37	1,5	90/160/300	444x360x650
HKN-IP20FM	20	220-240	1,10	3	105/180/425	513x405x762
HKN-IP30FM	30	220-240	1,50	3~6	110/200/420	450x430x880
HKN-IP40FM	40	380-415	2,00	6~8	65/102/296	580x630x1050
HKN-IP50FM	50	380-415	2,00	5~9	65/102/296	780x680x1260
HKN-IP60FM	60	380-415	2,20	6~9	82/163/318	820x700x1260

Комплектация

Планетарный миксер 1 шт.

Дежа 1 шт.

Насадка «лопатка» 1 шт.

Насадка «венчик» 1 шт.

Насадка «крюк» 1 шт.

Инструкция 1 шт.

Производитель оставляет за собой право изменять внешний вид, комплектацию и конструкцию аппарата для улучшения его эксплуатационных характеристик, оставляя без изменения технические характеристики.

2. Монтаж и подготовка к работе

- **Внимание!** Все работы по монтажу и пусконаладочным работам должны быть проведены квалифицированным техническим персоналом.
- **Предупреждение!** Для вашей безопасности аппарат должен быть заземлен.
- Убедитесь, что напряжение в сети соответствует рабочему напряжению аппарата, проверьте установку устройств защиты и соответствия их номиналу по мощности и характеристикам.
- Устройства защиты должны находиться в непосредственной близости от аппарата или в распределительном щите, если он находится в прямом доступе. Розетка должна соответствовать требованиям безопасности и иметь надежное заземление.
- Электропроводка должна соответствовать номинальной мощности аппарата. Несоответствие может привести к возгоранию.

- Некоторые модели оснащены 3-х фазным двигателем, следует проверить и убедиться, что он вращается в направлении, указанном отметкой. Если направление вращения неправильное, поменяйте между собой две из трех электрических фаз. Для испытания оборудования ни в коем случае не устанавливайте насадки, в противном случае они выпадут при неправильном направлении вращения, что приведет к повреждению деталей оборудования.
- При транспортировке аппарата может произойти ослабление крепления деталей, электрических соединений и подвижных механизмов, поэтому перед первым запуском следует провести их проверку.
- Перед началом использования удалите с поверхностей аппарата все упаковочные материалы.
- Перед первым использованием очистите оборудование в соответствии с инструкциями раздела «Обслуживание и уход».
- Не допускайте нахождения кабеля между предметами и мебелью, которые могут оказать давление и повредить силовую кабель. Не допускайте изгиба и запутывания кабеля.
- Не используйте бытовые удлинители для подключения аппарата.
- Неправильное подключение или неисправность вилки или розетки может привести к возгоранию.
- Аппарат не предназначен для установки и эксплуатации на открытом воздухе.
- Аппарат устанавливается на устойчивом нескользящем горизонтальном основании, на расстоянии не менее 100 мм от стен, пандусов, ступеней, прочего оборудования. Не допускается установка аппарата вблизи моечных ванн и рукомыльников, а также другого теплового оборудования.
- Не допускайте персонал, не ознакомленный с настоящей инструкцией и не прошедший инструктажа по технике безопасности к работающему аппарату, поскольку это может привести к травмам и летальному исходу.
- Примите меры по защите оборудования от дождя и влаги.

3. Техника безопасности

- **Внимание! Допуск к работе на данном оборудовании возможен только после ознакомления с настоящим руководством по эксплуатации и прохождения инструктажа по технике безопасности.**
- При монтаже, подготовке к работе, эксплуатации, техническом обслуживании и ремонте, наряду с соблюдением требований безопасности, изложенных в настоящей инструкции, необходимо строго соблюдать правила техники безопасности и пожарной безопасности в соответствии с нормативными актами той страны, где эксплуатируется данный аппарат.
- Согласно гигиеническим нормам, при работе с оборудованием волосы необходимо убрать назад (рекомендуется использовать защитный головной убор), а также снимать любые потенциально опасные предметы одежды и украшения (свободная одежда, шарфы, шейные платки, галстуки, ожерелья, браслеты, кольца и т.д.).
- При работе защитная решетка должны быть закрыта.
- Загрузку продуктов следует производить только при полной остановке миксера и

инструментов смешивания и выключенном двигателе.

- Не допускается перегружать аппарат.
- Не допускается оставлять включенное оборудование без присмотра.
- Храните аппарат в недоступном для детей месте.
- Не храните огнеопасные предметы в непосредственной близости от аппарата.
- При хранении аппарата температура окружающей среды должна быть ниже 45 °С, влажность не должна превышать 85%.
- Если аппарат не используется или используется при неблагоприятных погодных условиях - отключайте аппарат от источника питания, чтобы предотвратить аварийные ситуации.
- Строго запрещено мыть аппарат открытым источником воды, а также помещать в воду блок мотора. Несоблюдение данного правила может привести к повреждению оборудования и человеческим травмам. Не допускайте попадания воды на розетку и выключатель.
- Перед мойкой, ремонтом или перемещением аппарата сначала вытащите вилку из розетки.
- Не трогайте силовую кабель мокрыми руками, в ином случае возможно поражение электрическим током.
- При отключении электропитания не тяните за кабель, всегда беритесь за вилку.
- Если вы заметили повреждение силового кабеля, немедленно проведите его замену. В противном случае это может привести к поражению электрическим током или возгоранию.
- Проведение технического обслуживания или ремонтных работ допускается только после отключения аппарата от источника питания.
- Не прикасайтесь к выключателю или вилке мокрыми руками.
- Не передвигайте аппарат во время его работы.
- Устройство не предназначено для использования детьми, лицами с ограниченными физическими, психическими или умственными способностями, а также лицами без опыта и соответствующих знаний. Исключение допускается в случае контроля или инструктажа, выполненного лицом, ответственным за их безопасность.

Эксплуатация запрещена:

- при некорректной работе аппарата;
- при повреждении или падении;
- при повреждении питающего кабеля или вилки.

4. Порядок работы

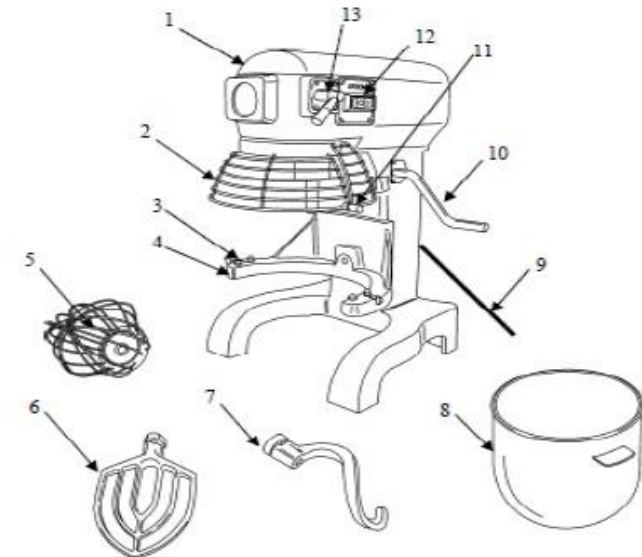
- Планетарный миксер разработан для гомогенизации, создания эмульсии, взбивания и смешивания продуктов: яиц, муки, сливок и других не очень твердых продуктов.
- Аппарат не предназначен для работы с дрожжевым, слоеным, а также с другими видами крутого теста (для пиццы, пельменей, чебуреков, лапши и пр.).
- Аппарат не предназначено для обработки замороженных продуктов, продуктов, содержащие твердые элементы (кости), а также непищевых продуктов.
- **Переключение скоростей миксера следует осуществлять, предварительно выключив**

аппарат и дождавшись полной его полной остановки. Нарушение этого правила приведет к стремительному износу шестерен редуктора!

- Оборудование предназначено для работы только в повторно-кратковременном режиме с длительностью рабочего цикла не более 30 мин. Это означает, что после каждых 30 мин работы необходима технологическая пауза продолжительностью не менее 10 мин.
- Аппарат рассчитан на работу не более 8 часов в сутки – одной рабочей смены. Перегрузка аппарата ведёт к его преждевременному износу.
- Большинство моделей снабжено концевыми выключателями, которые предотвращают запуск миксера, если не установлена дежа, или она находится в нижнем положении.
- Некоторые модели имеют панель управления, состоящую не из переключателя «вкл/выкл», а из двух кнопок. Первая кнопка служит для запуска миксера (зеленая), вторая - для остановки (красная). Кнопка остановки может быть выполнена в двух вариантах – в виде обычной кнопки для нажатия, или в виде аварийного выключателя («гриб»). Если в вашем миксере присутствует кнопка аварийной остановки «гриб», то при её нажатии миксер остановится и не будет запускаться, пока кнопка не будет деактивирована путем поворота её по часовой стрелке на 30°. При повороте кнопка вернется в начальное положение и миксер снова может быть запущен.

Общий вид:

1. Блок мотора-редуктора
2. Защитная решетка
3. Пазы для установки дежи с фиксаторами
4. Опора дежи
5. Венчик
6. Лопатка
7. Крюк
8. Дежа
9. Кабель питания
10. Ручка регулировки уровня дежи
11. Ручка регулировки защитной решетки (только для некоторых моделей)
12. Сетевая кнопка («вкл»/»выкл»)
13. Регулятор скорости



Порядок работы:

1. Включите электропитание (вставьте вилку в розетку);
2. Поверните ручку (10), для того чтобы опустить опору дежи (4) в нижнее положение;
3. Установите одну из насадок (венчик, крюк или лопатка), в зависимости от требований технологии, для этого приподнимите насадку на валу и поворачивайте ее до тех пор,

пока сцепляющий болт вала не войдет в L-образный паз в стойке насадки, что необходимо для предотвращения ее соскакивания при работе миксера;

4. Установите дежу (8) на опору (4) и зафиксируйте ее в пазах с помощью фиксаторов (3);
5. Поместите продукты в дежу (8);
6. Поверните ручку (10), для приведения дежи (8) в верхнее положение;
7. Установите нужную скорость с помощью регулятора скорости (13);
8. Закройте защитную решетку (2);
9. Запустите миксер, переведя сетевую кнопку (12) в положение «вкл»;
10. Для того, чтобы изменить скорость, следует выключить миксер, выбрать требуемую скорость (13) и затем снова включить миксер;
11. После завершения работы следует выключить миксер, установив сетевую кнопку (12) в положение «выкл»;
12. Откройте защитную решетку (2);
13. Поверните ручку (10) чтобы опустить дежу (8), аккуратно снимите дежу (8).

Назначение насадок:

Крюк: используется для замешивания жидкого теста или других не липких продуктов на низкой скорости. Цикл работы – до 20 минут работы, далее перерыв не менее 20 минут. Объем разовой загрузки: не более 30% заполнения дежи продуктом.

Лопатка: используется для смешивания сыпучих, пастообразных или рубленых продуктов на средней скорости. Цикл работы – до 20 минут работы, далее перерыв не менее 20 минут. Объем разовой загрузки: не более 40% заполнения дежи продуктом.

Венчик: используется для взбивания яиц, масла, белков, крема и других жидких продуктов на высокой скорости. Цикл работы – до 20 минут работы, далее перерыв не менее 20 минут. Объем разовой загрузки: не более 60% заполнения дежи продуктом.

Нарушение правил эксплуатации приведёт к поломкам аппарата вплоть до полной его непригодности без возможности восстановления.

5. Обслуживание и уход

- **Все работы по обслуживанию выполняются на оборудовании, отключенном от электросети.**
- **Не допускается мыть съемные узлы оборудования в посудомоечной машине.**
- Необходимо промывать съемные узлы миксера, входящие в контакт с продуктом, после каждого использования.
- Протрите корпус оборудования чистой влажной губкой или тканью и вытрите насухо. Особенно тщательно следует очищать гнездо для установки дежи и насадок.
- Вымойте съемные узлы миксера (дежа и насадки) теплым мыльным раствором, тщательно ополосните чистой водой и вытрите насухо.
- Для дезинфекции дежи и насадок следует замочить их в 3% растворе хлорида натрия, затем тщательно ополоснуть чистой водой и вытереть насухо.
- Во избежание повреждений не допускается бросать или ронять узлы миксера, а также складывать их друг на друга при мытье.
- Периодически смазывайте направляющие пазы для установки дежи, нанося на них

небольшое количество масла или жира.

- Не допускается использовать для очистки оборудования абразивные материалы, металлические губки и щетки, колющие и режущие предметы, агрессивные и хлорсодержащие чистящие средства, бензин, кислоты, щелочи и растворители.
- Если оборудование не будет использоваться в течение длительного времени (выходные, каникулы и т.п.), необходимо отключить электропитание и тщательно очистить оборудование.

6. Техническое обслуживание и ремонт

ВНИМАНИЕ: РАБОТЫ ПО ОБСЛУЖИВАНИЮ И РЕМОНТУ ДОЛЖНЫ ПРОВОДИТЬСЯ ПРИ ПОЛНОСТЬЮ ОТКЛЮЧЕННОМ ЭЛЕКТРОПИТАНИИ, ПУТЕМ ПЕРЕВОДА ВВОДНОГО ВЫКЛЮЧАТЕЛЯ В ПОЛОЖЕНИЕ «ВЫКЛ» И ОТСОЕДИНЕНИЕМ ВИЛКИ ОТ РОЗЕТКИ, С ПРИВЛЕЧЕНИЕМ КВАЛИФИЦИРОВАННОГО ТЕХНИЧЕСКОГО ПЕРСОНАЛА.

Техническое обслуживание аппарата должно проходить в соответствии с нормативными документами страны, где используется данный аппарат. Представленный в данной инструкции перечень работ носит рекомендательный характер.

При техническом обслуживании проделайте следующие работы:

- Проведите инструктаж и проверку знаний по правилам эксплуатации персонала, работающего с аппаратом.
- Проведите опрос персонала, работающего с аппаратом, на предмет выявления нехарактерной работы аппарата.
- Произведите визуальную проверку состояния аппарата.
- Проверьте отсутствие оголенных проводов.
- Проверьте целостность линии заземления и цепи заземления самого аппарата (от зажима заземления до доступных металлических частей - сопротивление должно быть не более 0,1 Ом).
- Выполните протяжку контактных токоведущих групп, датчиков, реле/контакторов, блокировочных микровыключателей, тепловой/токовой защиты и иных элементов аварийного отключения, нагревательных элементов, сигнальной арматуры, облицовок, крепежных элементов, подвижных узлов аппарата (если таковые есть).

Ремонт аппарата должен осуществляться квалифицированным техническим персоналом. Изменение конструкции аппарата запрещено.

В случае нехарактерной работы аппарата, отличной от нормальной, необходимо обесточить аппарат путем перевода вводного выключателя в положение «выкл» или отсоединением вилки от розетки, перекрыть доступ воды (если таковой имеется) и обратиться в сервисную службу.

Работа на заведомо неисправном аппарате категорически запрещена.

С Продавца и Производителя не может быть востребовано возмещение прямого или косвенного ущерба, который мог явиться следствием аварии или при работе на неисправном аппарате.

7. Транспортировка и хранение. Утилизация

- Данный аппарат можно транспортировать любым видом транспорта в соответствии с предупредительными надписями на таре, а также с правилами, действующими на конкретном виде транспорта.
- При погрузке и транспортировании аппарат нельзя кантовать и подвергать ударам. Перемещать транспортную тару по наклонной поверхности, соблюдая требования «ВЕРХ» под углом не более 15%.
- Транспортировка аппарата железнодорожным и автомобильным транспортом должна производиться в крытых транспортных средствах.
- После транспортировки аппарат должен быть работоспособным и не иметь повреждений.
- Аппарат должен храниться в транспортной упаковке в складских помещениях, обеспечивающих защиту от воздействия атмосферных осадков и механических повреждений.
- Не допускайте тряски аппарата.
- Не храните аппарат в перевернутом виде.

После прекращения эксплуатации аппарата, по истечении установленного срока службы, организации, осуществляющей эксплуатацию, необходимо передать его лицу, ответственному за утилизацию.

Утилизацию аппарата производить по общим правилам переработки вторичного сырья в соответствии с нормативными актами страны, где аппарат проходит утилизацию.