



# HURAKAN

## ELECTRIC FRYER HURAKAN

**HKN-FD4N, HKN-FD44N, HKN-FR6L, HKN-FR66L,  
HKN-FT6N, HKN-FT66N, HKN-FD8N, HKN-FD88N,  
HKN-FT10N, HKN-FT1010N, HKN-FT12N,  
HKN-FT1212N**



DEUTSCH	DE	2
EESTI	EE	10
ENGLISH	EN	17
ITALIANO	IT	24
LATYŠŠKI	LV	31
LIETUVIŠKAS	LT	38
POLSKI	PL	45
РУССКИЙ	RU	53



## 1. Technische Daten

Modell	HKN-FD4N	HKN-FD44N	HKN-FD8N	HKN-FD88N
Parameter des Stromnetzes	220-240 V / 50 Hz			
Leistung, kW	2	4(2*2)	2,8	5,6(2,8*2)
Volumen, l	4	4+4	8	8+8
Anzahl der Behälter	1	2	1	2
Abmessungen des Korbs (ohne Griff), mm	210x140x115		234x186x146	
Temperaturbereich, °C	60-200			
Abmessungen, mm	270x380x305	490x380x320	324x401x345	538x415x345

Modell	HKN-FR6L	HKN-FR66L	HKN-FT6N	HKN-FT66N
Parameter des Stromnetzes	220-240 V / 50 Hz			
Leistung, kW	2,5	5(2,5*2)	2,5	5(2,5*2)
Volumen, l	6	6+6	6	6+6
Anzahl der Behälter	1	2	1	2
Abmessungen des Korbs (ohne Griff), mm	180x210x100		233*175*100	
Temperaturbereich, °C	60-200			
Abmessungen, mm	285x450x310	570x450x310	260x460x325	530x460x325

Modell	HKN-FT10N	HKN-FT1010N	HKN-FT12N	HKN-FT1212N
Parameter des Stromnetzes	220-240 V / 50 Hz			
Leistung, kW	3	6(3*2)	3,25	6,5(3,25*2)
Volumen, l	10	10+10	12	12+12
Anzahl der Behälter	1	2	1	2
Abmessungen des Korbs (ohne Griff), mm	220x195x105		242x193x142	
Temperaturbereich, °C	60-200			
Abmessungen, mm	280x460x325	570x460x325	290x550x410	580x550x410

**Der Hersteller behält sich das Recht vor, die Optik und den Aufbau des Geräts zu ändern, um seine Leistung zu verbessern, wobei die technischen Daten unverändert bleiben.**

## 2. Installation und Betriebsvorbereitung

- **Achtung! Alle Installations- und Inbetriebnahmearbeiten müssen von qualifizierten Technikern durchgeführt werden, die gemäß den Vorschriften des Landes, in dem das Gerät verwendet wird, zugelassen sind.**
- **Zu Ihrer Sicherheit muss das Gerät geerdet sein.**
- Vergewissern Sie sich, dass die Netzspannung mit der Betriebsspannung des Geräts übereinstimmt, und prüfen Sie, ob die Schutzvorrichtungen installiert wurden und für die Nennleistung und die Nenndaten des Geräts ausgelegt sind.
- Die Schutzeinrichtungen müssen sich in unmittelbarer Nähe des Geräts oder in der Schalttafel befinden, wenn diese direkt zugänglich ist. Die Steckdose muss den Sicherheitsanforderungen entsprechen und über eine zuverlässige Erdung verfügen.
- Das Gerät sollte auf einer feuerfesten Unterlage aufgestellt werden.
- Die elektrische Verkabelung muss für die Nennleistung des Geräts ausgelegt werden. Andernfalls kann es zu einem Brand kommen.
- Teile, elektrische Verbindungen und bewegliche Vorrichtungen können sich während des Transports des Geräts lösen und sollten daher vor der ersten Inbetriebnahme des Geräts überprüft werden.
- Vermeiden Sie es, das Kabel zwischen Gegenständen und Möbeln zu verlegen, die durch Druck das Stromkabel beschädigen könnten. Vermeiden Sie ein Knicken oder Verwirren des Kabels.
- Verwenden Sie für den Anschluss des Geräts keine Haushaltsverlängerungskabel.
- Ein falscher Anschluss oder ein defekter Stecker oder eine defekte Steckdose können einen Brand verursachen.
- Das Gerät wird auf einer ebenen und stabilen, rutschfesten, horizontalen Unterlage mit einem Mindestabstand von 300 mm zu Wänden, Rampen, Stufen und anderen Geräten aufgestellt. Das Gerät darf nicht in der Nähe von Wasch- oder Handwaschbecken oder anderen Heizgeräten aufgestellt werden.
- Wenn die Oberflächen des Geräts mit Konservierungsfett behandelt sind, entfernen Sie das Fett.
- Personen, die mit diesen Anweisungen nicht vertraut sind und nicht in die sichere Verwendung des Geräts eingewiesen wurden, dürfen das laufende Gerät nicht benutzen, da dies zu Verletzungen oder zum Tod führen kann.
- Stellen Sie sicher, dass das Gerät vor Regen und Feuchtigkeit geschützt ist.

## 3. Sicherheitsvorschriften

- **Achtung! Zur Bedienung dieses Gerätes werden nur Personen zugelassen, die die Betriebsanleitung gelesen und die Unterweisung hinsichtlich der Sicherheitsvorschriften durchlaufen haben.**
- **Die Verwendung von Öl, das nicht zum Frittieren bestimmt ist, ist streng verboten.**
- Bei der Installation, der Betriebsvorbereitung, dem Betrieb, der Wartung und der Reparatur sind neben den in dieser Anleitung aufgeführten Sicherheitsvorschriften auch die Sicherheits-, Brandschutz- und Hygienevorschriften des Landes, in dem das Gerät verwendet wird, unbedingt zu beachten.
- Bewahren Sie das Gerät außerhalb der Reichweite von Kindern auf.
- Das Gerät darf nicht unbeaufsichtigt eingeschaltet bleiben.

## **DE**

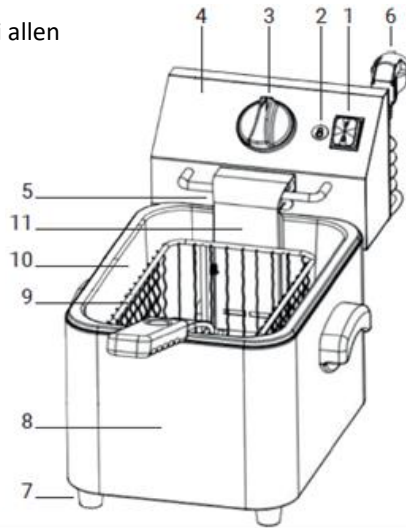
- Es dürfen keine nassen Lebensmittel (gewaschen oder aufgetaut und nicht getrocknet) in das kochende Öl gelegt werden.
- Beim Frittieren von gefrorenen Lebensmitteln sollte der Frittierkorb nur zur Hälfte gefüllt und sehr langsam in das Öl gesenkt werden.
- Die Zubereitung eines zu feuchten Produkts sowie von Produkten mit großem Volumen kann zu einem Unfall führen.
- Beim Umgang mit dem Gerät sollte man Vorsicht beachten und Schutzhandschuhe tragen, um Verbrennungen zu vermeiden.
- Die Kesselabdeckung muss immer in der Nähe des Geräts an einem leicht zugänglichen Ort aufbewahrt werden, da der Kessel im Falle eines plötzlichen Ölbrandes sofort geschlossen werden muss.
- Keine brennbaren Gegenstände in unmittelbarer Nähe des Geräts lagern.
- Bei der Lagerung des Gerätes sollte die Umgebungstemperatur unter 45°C liegen und die Luftfeuchtigkeit 85% nicht überschreiten.
- Wenn das Gerät nicht oder bei ungünstigen Wetterbedingungen verwendet wird, trennen Sie es von der Stromversorgung, um Notfallsituationen zu vermeiden.
- Es ist streng verboten, das Gerät laufendem Wasser zu waschen. Eine Nichteinhaltung dieser Vorschrift kann zu Schäden am Gerät und zu Verletzungen oder möglicherweise auch zum Tod führen. Steckdose und Schalter dürfen nicht mit Wasser in Kontakt kommen.
- Es ist verboten, die Oberflächen des Gerätes vor Abkühlung zu waschen.
- Vor dem Reinigen, Reparieren oder Bewegen des Gerätes zuerst den Netzstecker aus der Steckdose herausziehen.
- Wenn Sie eine Beschädigung des Leistungskabels festgestellt haben, ist dieses sofort zu erneuern. Anderenfalls kann dies zu einem Stromschlag oder Brand führen.
- Leistungskabel nicht mit nassen Händen anfassen, da dies zu Stromschlägen führen kann.
- Wartung oder Reparaturarbeiten dürfen erst durchgeführt werden, wenn das Gerät von der Stromversorgung getrennt wurde.
- Schalter oder Stecker nicht mit nassen Händen berühren.
- Gerät nicht während des Betriebs bewegen.
- Beim Unterbrechung der Stromzufuhr nicht am Kabel ziehen, sondern immer am Netzstecker anfassen.
- Das Gerät ist nicht zur Bedienung durch Kinder, Personen mit eingeschränkten körperlichen, psychischen oder geistigen Fähigkeiten sowie Personen ohne Erfahrung und entsprechende Kenntnissen geeignet. Ausgenommen davon Bedienung unter der Kontrolle und mit Unterweisung durch Personen, die für ihre die Sicherheit verantwortlich sind.

### **Der Betrieb ist untersagt:**

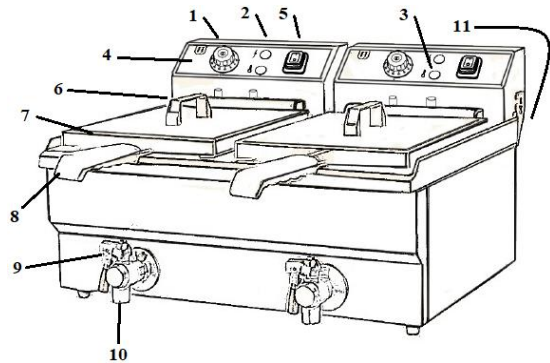
- bei Fehlfunktionen des Gerätes;
- bei Beschädigung oder nach Sturz;
- bei Beschädigung des Netzkabels oder Steckers.

#### 4. Arbeitsablauf

1. Ein/Aus-Taste (nicht bei allen Modellen)
2. Heizungsanzeige
3. Betriebsthermostat
4. Steuereinheit
5. Heizelement
6. Netzwerkkabel
7. Füße
8. Gehäuse
9. Frittierkorb
10. Ölschale
11. Schutz von Heizelement



1. Betriebsthermostat
2. Netzwerkanzeige
3. Heizungsanzeige
4. Steuereinheit
5. Ein/Aus-Taste (nicht bei allen Modellen)
6. Griff der Abdeckung
7. Abdeckung
8. Korbgriff
9. Griff des Ölablassventils
10. Ölablassventil
11. Endschalter



**(Das Aussehen sowie die Bedienelemente können von den Abbildungen abweichen)**

- Je nach Modell kann die Fritteuse mit 1 Behälter oder 2 Behältern ausgestattet werden. In der 2-Behälter-Fritteuse können zwei verschiedene Lebensmittel gleichzeitig zubereitet werden, ohne dass sich Gerüche vermischen.
- Die Fritteusen dieser Serie sind zum Frittieren von folgenden Lebensmitteln in Öl mit einem speziellen Gitterkorb bestimmt: Kartoffelchips, Fisch, Fleisch, Kuchen, Krapfen, Gemüse (Zwiebeln), Schnitzel und andere kulinarische Produkte in großen Ölmengen in den Gastronomie-Unternehmen.
- Die Fritteuse ist mit einem Mikroschalter ausgestattet, der das Einschalten von Heizelementen verhindert, wenn die Steuereinheit nicht korrekt installiert ist (ausschließlich der Modellen HKN-FR6L/HKN-FR66L).

## DE

• Einige Modifikationen verfügen möglicherweise über keine Netzwerktaste zum Ein- und Ausschalten. In diesem Fall muss der Thermostatknopf gedreht werden, um die Fritteuse ein- und auszuschalten, und die Signallampe dient als Netzanschlussanzeige.

### **Achtung!**

- Das Gerät erst einschalten, wenn der Kessel mit Öl gefüllt ist. Der Ölstand im Kessel muss immer über der Mindestmarke liegen.
- Die empfohlene Einzelproduktmenge sollte nicht überschritten werden: 0,6 kg für den 4-Liter-Behälter, 0,9 kg für den 6-Liter-Behälter, 1,2 kg für den 8-Liter-Behälter, 1,5 kg für den 10-Liter-Behälter und 1,8 kg für den 12-Liter-Behälter.
- Das Öl muss rechtzeitig gewechselt werden. Die Verwendung von Altöl senkt den Siedepunkt des Öls und kann zum übermäßigen Sieden, starker Rauchbildung und auch zum Ölbrand im Behälter führen.
- Bei der korrekten Montage der Steuereinheit berühren die Heizelemente nicht die Wände des Behälters.
- Die Fritteuse ist mit einem Notthermostat ausgestattet. Bei der Öltemperatur über 230°C, beim zu niedrigen Ölstand oder bei der zu hohen Oberflächentemperatur der Heizelemente wird die Stromversorgung unterbrochen und kann automatisch wiederhergestellt werden.

**Lassen Sie in diesem Fall das Gerät abkühlen und setzen Sie den Notthermostatschutz zurück. Drücken Sie die RESET-Taste an der Unterseite der Steuereinheit, um den Schutz zurückzusetzen. Die Taste ist mit einer Kunststoffabdeckung versehen; um die Abdeckung zu entfernen, drehen Sie sie gegen den Uhrzeigersinn. Bei einigen Modellen befindet sich die Taste von Notthermostat auf der Vorderseite und ist ebenfalls mit einer Kunststoffabdeckung versehen.**

**Beim wiederholten Auslösen des Notthermostats ist der Betrieb des Geräts zu beenden, danach ist der Kundendienst zu kontaktieren.**

### **Arbeitsablauf**

1. Schalten Sie das Netzgerät ein (stecken Sie den Stecker in die Steckdose).
2. Falls eine Trennwand für das Heizelement vorhanden ist, sollte sie aufgestellt werden (Lochblech).
3. Den Frittierbehälter mit Öl füllen. Auf der Innenseite des Ölbehälters befindet sich die Ölstandsmarkierung. Beim Auffüllen des Behälters bitte den Ölstand beachten. Die Markierung "MAX" zeigt den maximalen Ölstand und "MIN" – den minimalen Ölstand im Behälter an. Beim Betrieb sollte die Ölmenge vom Benutzer je nach Bedarf geregelt werden. Der Ölstand darf nicht unter der Markierung "MIN" liegen, da sonst das Heizelement ausbrennt. Wenn Ihr Modell keine Markierungen hat, achten Sie darauf, dass das Öl die Heizelemente immer bedeckt.
4. (Bei einigen Modellen) Drücken Sie die Netztaaste (Ein-/Austaste), um die Fritteuse einzuschalten. Die Anzeige auf der Taste leuchtet grün, um anzuzeigen, dass die Fritteuse eingeschaltet ist.
5. Drehen Sie den Thermostatknopf auf den gewünschten Temperaturwert. Die normale Betriebstemperatur von Frittieröl beträgt 160-180°C. Die Lichtanzeige sollte aufleuchten, um anzuzeigen, dass die Heizelemente eingeschaltet sind. Wenn die eingestellte Temperatur erreicht ist, schaltet der Thermostat die Heizelemente aus, und die Lichtanzeige erlischt. Es ist

nicht empfehlenswert, die Temperatur auf den Höchstwert einzustellen, da nach Beendigung des Heizvorgangs die Stromzufuhr zum Heizelement unterbrochen wird, das Heizelement selbst aber durch seine Trägheit das Öl noch einige Zeit weiter erhitzt, bis seine Temperatur sinkt. Wenn die Öltemperatur sinkt, legt der Thermostat automatisch wieder Spannung an, die Kontrollleuchte leuchtet auf, das Heizelement wird wieder aktiviert, und die Öltemperatur beginnt zu steigen. Dieser Vorgang wird wiederholt, um die eingestellte Temperatur stets aufrechtzuerhalten.

6. Nach Beendigung des Erhitzens den Korb in Öl tauchen. Nach dem Frittieren den Korb anheben, damit das Öl abtropfen kann. In den Ölbehälter kann man grosse Produktstücke legen. Verwenden Sie gegebenenfalls die Abdeckung, wenn sie im Lieferumfang enthalten ist.
7. Nach dem Arbeitsschluss drehen Sie den Thermostatkopf gegen den Uhrzeigersinn in die Ausgangsposition.
8. (Nicht bei allen Modellen) Drücken Sie die Netztaсте (Ein-/Austaste), um die Fritteuse auszuschalten.
9. Schalten Sie das Gerät stromlos (ziehen Sie den Stecker aus der Steckdose).
10. Lassen Sie das Öl abkühlen und gießen Sie das alte Öl aus dem Behälter ab.

## 5. Wartung und Pflege

- Vor allen Wartungsarbeiten muss die Stromversorgung ausgeschaltet und das Gerät auf Raumtemperatur abgekühlt werden.
- Zur Reinigung des Geräts darf keine Speisesoda verwendet werden, da sie zur Verfärbung der Oberfläche des Geräts und zur Korrosionsbildung führen kann.
- Zur Reinigung des Geräts dürfen keine scheuernden Mittel, Stahlschwämme oder Drahtbürsten, spitze und scharfe Gegenstände, aggressive und chlorhaltige Reinigungsmittel, Benzin, Säuren, Laugen oder Lösungsmittel verwendet werden.
- Das Altöl soll regelmäßig gewechselt werden. Achten Sie darauf, dass sich keine großen Speisereste in der Ölschale absetzen.
- Bei der Reinigung der Heizelemente ist darauf zu achten, dass die temperaturempfindlichen Zylinder und Kapillarrohre der Thermostate nicht beschädigt werden.
- Bei der Reinigung der Heizelemente achten Sie darauf, dass kein Wasser mit dem Steuergerät in Berührung kommt. Dies kann zur Beschädigung des Geräts führen.
- Wenn das Gerät über einen längeren Zeitraum (Wochenende, Ferien usw.) nicht benutzt wird, sollte es vom Stromnetz getrennt und gründlich gereinigt werden.

Nach dem Betrieb sollten **die Kessel, Körbe und Heizelemente** mit der lauwarmen Seifenlösung gewaschen, gründlich mit dem klaren Wasser abgespült und trocken gewischt werden.

Die **die Oberflächen des Gehäuses und der Steuereinheit** sollten mit einem sauberen, feuchten Tuch oder Schwamm abgewischt und dann trocken gewischt werden.

## 6. Wartung und Reparatur

**WARNUNG: WARTUNGS- UND REPARATURARBEITEN MÜSSEN BEI VOLLSTÄNDIG GETRENNTER STROMVERSORGUNG DURCHFÜHRT WERDEN, INDEM DER NETZTRENNNSCHALTER IN DIE STELLUNG "AUS" GEDREHT UND DER STECKER AUS DER STECKDOSE GEZOGEN WIRD, UND ZWAR DURCH EINEN QUALIFIZIERTEN TECHNIKER.**

## **DE**

Das Gerät muss in Übereinstimmung mit den Rechtsvorschriften des Landes, in dem das Gerät verwendet wird, gewartet werden. Die in dieser Anleitung aufgeführte Liste der Arbeiten ist eine Empfehlung.

Bei der Wartung führen Sie die folgenden Arbeiten durch:

- Weisen Sie das Personal, das mit dem Gerät arbeitet, in die Bedienungsanleitung ein und prüfen Sie, ob es diese kennt.
- Befragen Sie das Personal, das mit dem Gerät arbeitet, um eventuelle Unregelmäßigkeiten im Betrieb festzustellen.
- Führen Sie eine Sichtprüfung des Zustands des Geräts durch.
- Stellen Sie sicher, dass keine blanke Drähte vorhanden sind.
- Prüfen Sie, ob die Erdungsleitung und der Erdungskreis des Geräts selbst intakt sind (von der Erdungsklemme zu den zugänglichen Metallteilen darf der Widerstand 0,1 Ohm nicht überschreiten).
- Ziehen Sie stromführende Kontaktgruppen, Sensoren, Relais/Schütze, Mikroschalter mit Verriegelung, Wärme- /Stromschutz und andere Not-Aus-Elemente, Heizelemente, Signaleinrichtungen, Verkleidungen, Befestigungselemente, bewegliche Einheiten des Gerätes (falls vorhanden) durch.

Lassen Sie Reparaturen am Gerät von qualifizierten Technikern durchführen.

Änderungen am Gerät sind nicht zulässig.

Wenn das Gerät nicht ordnungsgemäß funktioniert, schalten Sie das Gerät stromlos, indem Sie den Netztrennschalter in die Position "Aus" bringen oder den Stecker aus der Steckdose ziehen, drehen Sie die Wasserzufuhr zu (falls vorhanden) und wenden Sie sich an den Kundendienst.

Der Betrieb des wesentlich fehlerhaften Gerätes ist strengstens verboten.

Der Verkäufer und der Hersteller können nicht für direkte oder indirekte Schäden, die durch eine Störung oder durch den Betrieb eines defekten Geräts entstehen, haftbar gemacht werden.

### **7. Transport und Lagerung. Entsorgung**

- Dieses Gerät kann mit jedem Transportmittel unter Beachtung der Warnhinweise auf der Verpackung und der für die jeweilige Beförderungsart geltenden Vorschriften befördert werden.
- Das Gerät darf beim Verladen und Transport nicht gekippt oder gestoßen werden. Transportverpackung auf einer geeigneten Fläche unter Beachtung der Anforderung "OBEN" in einem Winkel von höchstens 15% bewegen.
- Das Gerät muss auf dem Schienen- oder Straßenweg in abgedeckten Fahrzeugen transportiert werden.
- Nach dem Transport muss das Gerät funktionsfähig und unbeschädigt sein.
- Das Gerät muss in der Transportverpackung in Lagerräumen, die vor Witterungseinflüssen und mechanischen Beschädigungen geschützt sind, aufbewahrt werden.
- Das Gerät darf nicht erschüttert werden.
- Bewahren Sie das Gerät nicht auf dem Kopf stehend auf.



Wenn das Gerät am Ende seiner vorgeschriebenen Lebensdauer nicht mehr benutzt wird, hat der Betreiber es der für die Entsorgung verantwortlichen Person zu übergeben. Entsorgen Sie das Gerät gemäß den allgemeinen Recyclingvorschriften und in Übereinstimmung mit den Rechtsvorschriften des Landes, in dem das Gerät entsorgt werden soll.

## 1. Tehnilised omadused

Mudel	HKN-FD4N	HKN-FD44N	HKN-FD8N	HKN-FD88N
Võrguparameetrid	220~240 V / 50 Hz			
Võimsus, kW	2	4(2*2)	2,8	5,6(2,8*2)
Maht, l	4	4+4	8	8+8
Õlinõude arv	1	2	1	2
Korvi mõõtmed (ilma käepidemeta), mm	210x140x115		234x186x146	
Temperatuurivahemik, °C	60-200			
Välismõõtmed, mm	270x380x305	490x380x320	324x401x345	538x415x345

Mudel	HKN-FR6L	HKN-FR66L	HKN-FT6N	HKN-FT66N
Võrguparameetrid	220~240 V / 50 Hz			
Võimsus, kW	2,5	5(2,5*2)	2,5	5(2,5*2)
Maht, l	6	6+6	6	6+6
Õlinõude arv	1	2	1	2
Korvi mõõtmed (ilma käepidemeta), mm	180x210x100		233*175*100	
Temperatuurivahemik, °C	60-200			
Välismõõtmed, mm	285x450x310	570x450x310	260x460x325	530x460x325

Mudel	HKN-FT10N	HKN-FT1010N	HKN-FT12N	HKN-FT1212N
Võrguparameetrid	220~240 V / 50 Hz			
Võimsus, kW	3	6(3*2)	3,25	6,5(3,25*2)
Maht, l	10	10+10	12	12+12
Õlinõude arv	1	2	1	2
Korvi mõõtmed (ilma käepidemeta), mm	220x195x105		242x193x142	
Temperatuurivahemik, °C	60-200			
Välismõõtmed, mm	280x460x325	570x460x325	290x550x410	580x550x410

**Tootja jätab endale õiguse muuta masina välimust ja konstruktsiooni, et parandada selle töomadusi, jättes tehnilised omadused muutmata.**

## 2. Paigaldamine ja tööks ettevalmistamine

- Tähelepanu! Kõiki paigaldamiseks ja kasutuselevõtuks vajalikke töid peavad läbi viima väljaõppinud töötajad, kel on eriluba vastavalt selle riigi eeskirjadele, kus seda seadet kasutatakse.
- Teie ohutuse tagamiseks peab seade olema maandatud.

- Veenduge, et võrgupinge vastab seadme tööpingele, kontrollige kaitseseadmete paigaldust ning nende vastavust nimivõimsusele ja tunnussuurustele.
- Kaitseseadmed peavad asuma seadme vahetus läheduses või jaotuskilbis, kui sellele on otsene juurdepääs. Pistikupesa peab vastama ohutusnõuetele ja omama kindlat maandust.
- Seade tuleb asetada tulekindlale pinnale.
- Elektrijuhtmed peavad vastama seadme nimivõimsusele. Mittevastavus võib põhjustada tulekahju.
- Seadme veol võivad lahti tulla osade, elektriühenduste ja liikuvate mehhanismide kinnitused ja seetõttu tuleb neid kontrollida enne esmakordset käivitamist.
- Ärge laske juhtmel pitsuda esemete ja mööbli vahele, mis võib avaldada survet toitejuhtmele ja seda kahjustada. Vältige juhtme niverdumist ja sassiminekut.
- Ärge kasutage seadme ühendamiseks olmepikendusjuhtmeid.
- Vale ühendus, vigane pistik või pistikupesa võivad põhjustada tulekahju.
- Seade paigaldatakse kindlale, rõhtsele ja mittelibedale alusele, vähemalt 300 mm kaugusele seintest, kaldteedest, astmetest ja muudest seadmetest. Seadet pole lubatud paigaldada pesuvannide, kätipesunõude ega muude kütteseadmete lähedale.
- Kui seadme pindu on töödeldud konservatiivse rasvaga, eemaldage see.
- Ärge lubage seadet kasutada töötajail, kes pole tutvunud käesoleva kasutusjuhendiga ega saanud ohustehnika alast juhendust töötava seadme osas, kuna see võib põhjustada vigastusi või surma.
- Võtke tarvitusele abinõud, et kaitsta varustust vihma ja niiskuse eest.

### 3. Ohustehnika

- **NB! Selle seadmega on lubatud töötada alles pärast selle kasutusjuhendiga tutvumist ja ohustehnika alase juhendamise läbimist.**
- **Rangelt keelatud on kasutada õli, mis ei ole mõeldud praadimiseks.**
- Seadme paigaldamisel, kasutuselevõtu ettevalmistamisel, kasutamisel, hooldamisel ja remontimisel tuleb lisaks käesolevas kasutusjuhendis esitatud ohutusnõuete järgimisele kindlasti järgida ohutus-, tuleohutus- ja sanitaareeskirju vastavalt selle riigi eeskirjadele, kus seadet kasutatakse.
- Hoidke seadet lastele kättesaamatus kohas.
- Ärge jätke seadet järelevalveta sisse lülitatuks.
- Ärge lisage keevasse õlisse märga toitu (äsja pestud või sulatatud ja kuivatamata).
- Külmutatud toidu frittimisel tuleks fritüüri korvi täita vaid poolenisti ja lisada toit väga aeglaselt õlisse.
- Liiga niiske või suures koguses toidu valmistamine korraga võib põhjustada õnnetuse. Seadme käitamisel tuleb põletuste vältimiseks olla ettevaatlik ja kasutada kaitsekindaid.
- Seadme katet tuleb alati hoida seadme lähedal kergesti ligipääsetavas kohas, sest ootamatu õlipõlengu korral tuleb paak kohe sulgeda.
- Ärge hoidke seadme vahetus läheduses tuleohtlikke esemeid.
- Masina hoiustamisel peab ümbritseva õhu temperatuur olema alla 45°C ja õhuniiskus ei tohi olla üle 85%.
- Kui masinat ei kasutata või seda kasutatakse ebasoodsates ilmastikutingimustes, lülitage masin toiteallikast välja, hädaolukordade vältimiseks.
- Masinat on rangelt keelatud pesta avatud veeallikaga. Selle reegli eiramine võib põhjustada

## EE

masina kahjustusi ja inimvigastusi, võib-olla ka surma. Ärge laske vett pistikupesasse ja lülitisse sattuda.

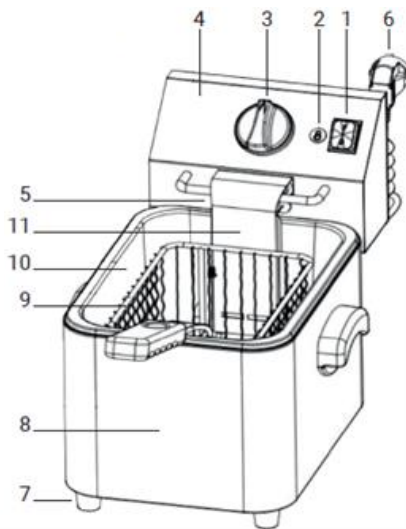
- Ärge peske masina pindu enne, kui need on maha jahtunud.
- Enne masina pesemist, parandamist või teisdamist kõigepealt eemaldage pistik pistikupesast.
- Kui märkate toitekaabli kahjustust, vahetage see kohe välja. Vastasel juhul võib see põhjustada elektrilöögi või tulekahju.
- Ärge puudutage toitekaablit märgade kätega, vastasel juhul võib saada elektrilöögi.
- Hooldus- või remonditöid tohib teha ainult pärast seda, kui masin on toiteallikast lahti ühendatud.
- Ärge puudutage lülitit ega pistikut märgade kätega.
- Ärge liigutage masinat selle töötamise ajal.
- Toite väljalülitamisel ärge tõmmake juhtmest, vaid hoidke alati pistikust.
- Masin ei ole ette nähtud kasutamiseks lastele, vähenenud füüsiliste, vaimsete või intellektuaalsete võimetega inimestele ega isikutele, kellel pole kogemusi ja vastavaid teadmisi. Erand on lubatud nende ohutuse eest vastutava isiku kontrolli või juhendamise korral.

### Kasutamine on keelatud:

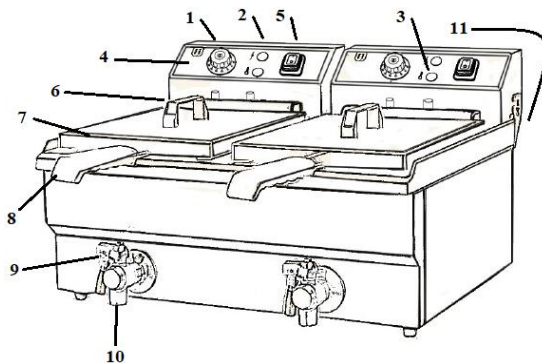
- kui masin ei tööta korrektselt;
- kui masin on kahjustatud või maha kukkunud;
- kui toitekaabel või pistik on kahjustatud.

### 4. Tööprotseduur

1. Sisse-/väljaülitisnupp (mitte kõik mudelid)
2. Kütteindikaator
3. Töötermostaat
4. Juhtplokk
5. Kütteelement
6. Võrgukaabel
7. Jalad
8. Korpus
9. Praadimiskorv
10. Õlinõu
11. Kütteelemendi kaitse



1. Töötermostaat
2. Võrguindikaator
3. Kuumutamise indikaator
4. Juhtplokk
5. Sisse-väljalülitusnupp (mitte kõik mudelid)
6. Kaane käepide
7. Kaas
8. Korvi käepide
9. Õli tühjendusklapi käepide
10. Õli tühjendusklapp
11. Lõpplülit



### (välimus ja juhtseadmed võivad erineda joonistel kujutatust)

- Sõltuvalt mudelist on fritüüriil kaks versiooni: 1 ja 2 ölinõuga. Kahe ölinõuga fritüüriiga on võimalik küpsetada korraga kahte erinevat rooga, ilma et lõhnad seguneksid.
- Selle seeria fritüürid on mõeldud tootlustusasutustele toiduainete praadimiseks õlis, kasutades spetsiaalset võrkkorvi järgmiste toodete jaoks: friikartulid, kala, liha, pirukad, sõõrikud, köögiviljad (sibul), lihapallid ja muud kulinaariatooted.
- Fritüür on varustatud mikrolülitiga, mis takistab kütteelementide sisselülitamist, kui juhtplokk ei ole õigesti seadistatud (välja arvatud mudelid HKN-FR6L/HKN-FR66L).
- Mõnel modifikatsioonil ei pruugi sisse-väljalülitusnuppu olla. Sellisel juhul tuleb fritüüri sisse- ja väljalülitamiseks keerata termostaadi nuppu ning võrguühendust näitab signaallamp.

### NB!

- Ärge lülitage seadet sisse, kui paaki ei ole õli lisatud.. Paagis peab alati olema õli rohkem kui miinimumtaseme märk.
- Korraga ei tohiks lisada toodet rohkem kui: 0,6 kg 4-liitrise kausi puhul, 0,9 kg 6-liitrise kausi puhul, 1,2 kg 8-liitrise kausi puhul, 1,5 kg 10-liitrise kausi puhul ja 1,8 kg 12-liitrise kausi puhul.
- Õli tuleb vahetada õigel ajal. Kasutatud õli kasutamine alandab õli keemistemperatuuri ja põhjustab liigset keemist, liigset suitsu ning võib kausis oleva õli põlema panna.
- Kui juhtplokk on õigesti paigaldatud, ei puutu kütteelemendid kausi seinte vastu.
- Fritüür on varustatud avariitermostaadiga. Kui õli temperatuur on üle 230°C või õlitase on liiga madal; kui kütteelementide pinnatemperatuur on liiga kõrge, põhjustab see elektrikatkestuse, mille järel toide ei taastu automaatselt.

**Sel juhul tuleb lasta seadmel jahtuda ja lähtestada avariitermostaadi kaitse. Kaitse lähtestamiseks vajutage nuppu RESET, mis asub juhtploki allosas. Nupp on kaetud plastkattega, katte eemaldamiseks tuleb seda vastupäeva keerata. Mõnel mudelil asub avariitermostaadi nupp esipaneelil ja on samuti plastkattega kaetud.**

**Kui hädaabitermostaat lülitub korduvalt välja, lõpetage seadme kasutamine ja võtke ühendust klienditeenindusega.**

### Töö järjekord

## EE

1. Lülitage toide sisse (sisestage pistik pistikupessa).
2. Kui komplektis on kütteelemendi vahesein, paigaldage see (perforeeritud metallplaat).
3. Lisage fritüüri õlinõusse õli. Õlinõu siseküljel on õlitaseme märk, õli valamisel tuleks jälgida õlitaseme nõudeid. Märgistus "MAX" tähistab maksimaalset õlitaset ja märgistus "MIN" tähistab vastavalt minimaalset õlitaset õlinõus. Töö ajal peab kasutaja reguleerima õli kogust vastavalt vajadusele. Õlitase ei tohi olla allpool märki "MIN", kuna see põhjustab kütteelemendi läbipõlemist. Kui teie mudelil sellist märki ei ole, veenduge, et õli katab kütteelemendi alati pealtpoolt.
4. (Mõne mudeli puhul) Vajutage fritüüri seadme sisselülitamiseks võrgunuppu (sisseväljalülitusnuppu). Samal ajal süttib nupul olev roheline märgutuli, mis näitab, et fritüür on sisse lülitatud.
5. Keerake termostaadi nupp soovitud temperatuuri seadistusele. Praadimisõli tavaline töötemperatuur on 160-180 °C. Samal ajal peaks süttima märgutuli, mis näitab, et kütteelement on sisse lülitatud. Ettenähtud temperatuurile jõudes lülitab termostaat kütteelementi välja ja märgutuli kustub. Temperatuuri ei soovita seada maksimaalsele väärtusele, sest kuumutamise lõppedes katkeb kütteelemendi pingearustus, kuid kütteelement ise jätkab õli kuumutamist inertsist mõnda aega, kuni temperatuuri alanemiseni. Õli temperatuuri languse korral jätkab termostaat automaatselt pingearustust, valguse indikaator süttib, kütteelement aktiveeritakse uuesti ja õli temperatuur hakkab tõusma. Seda protsessi korratakse, et hoida seadistatud temperatuur konstantsena.
6. Pärast kuumutamise lõppemist langetage korv õlisse. Frittimise lõpetamisel tõstke korv üles, et õli saaks välja voolata. Õlinõusse võib lisada ka puustetooteid. Vajaduse korral kasutage katet, kui see on tarnitud komplektis olemas.
7. Kui olete lõpetanud, keerake termostaadi nupp vastupäeva algasendisse.
8. (mitte kõikidel mudelitel) Vajutage fritüüri väljalülitamiseks võrgunuppu (sisseväljalülitusnuppu).
9. Lülitage seade võrgust välja (eemaldage pistik pistikupesast).
10. Kui õlitemperatuur on alanenud normaalsele tasemele, tühjendage kasutatud õli nõust.

## 5. Teenindus ja hooldus

- Enne hooldustöid lülitage toide välja ja laske masinal toatemperatuurini jahtuda.
- Ärge kasutage seadme puhastamiseks söögisoodat, kuna see võib põhjustada seadme pinna värvimuutust ja korrosiooni.
- Ärge kasutage seadme puhastamiseks abrasiivseid materjale, metallkäsnaid ja •harju, torke- ja löikeesemeid, tugevatoimelisi ja kloori sisaldavaid puhastusvahendeid, bensiini, happeid, leeliseid ja lahusteid.
- Vahetage kasutatud õli perioodiliselt. Ärge laske suurtel toidutükkidel õlinõusse settida.
- Kütteelemendi puhastamisel tuleb olla ettevaatlik, et mitte kahjustada termostaatide temperatuuritundlikke silindreid ja kapillaartorusid.
- Kütteelemendi puhastamisel veenduge, et vesi ei puutuks juhtploki kokku. See võib seadet kahjustada.
- Kui seadet pikemat aega ei kasutata (nädalavahetused, pühad jne), lülitage toide välja ja puhastage see põhjalikult.

Peske **paaki, korvi ja kütteelementi** leige seebilahusega, loputage põhjalikult puhta veega ja pühkige kuivaks.

Pühkige **corpuse ja juhtploki pindasid** puhta niiske lapi või käsna ja pühkige kuivaks.

## 6. Hooldus ja remont

TÄHELEPANU: HOOLDUS- JA REMONTTÖÖD TULEB TEHA TÄIELIKULT VÄLJAÜHENDATUD ELEKTRITOIDEGA, VIIES SISENDLÜLITI ASENDISSE "VÄLJAS" JA PISTIKU VÄLJAÜHENDAMISEGA PISTIKUPESAST, KVALIFITSEERITUD TEHNILISE PERSONALI KAASAMISEL.

Masina hooldus peab toimuma vastavalt selle riigi eeskirjadele, kus seda masinat kasutatakse. Selles juhendis esitatud tööde loetelu on soovitusliku iseloomuga.

Hooldamisel teostage järgmist tööd:

- Juhendage ja kontrollige teadmisi masinaga töötavate töötajate tööreeglite kohta.
- Viige läbi masinaga töötavate töötajate küsitlus, et tuvastada masina ebatavaline töö.
- Tehke visuaalne masina seisukorra kontroll.
- Kontrollige et poleks katmata juhtmeid.
- Kontrollige maandusliini ja masina enda maandusahela terviklikkust (maandusklambrist ligipääsetavate metallosadeni – takistus ei tohi olla üle 0,1 oomi).
- Pingutage kinni kontaktvoolu kandvad rühmad, andurid, releed/kontaktorid, blokeerivad mikrolülitid, termo-/voolukaitse ja muud hädaseiskamiselemendid, kütteelemendid, signaaliliitmikud, katted, kinnitusdetailid, masina liikuvad osad (kui on).

Masina remonti peab tegema kvalifitseeritud tehniline personal.

Masina disaini muutmise on keelatud.

Masina ebahariliku, erineva ebanormaalse töö korral tuleb see pingest välja lülitada, lülitades pealüliti asendisse "väljas" või eemaldades pistik pistikupesast, blokeerides vee juurdepääsu (kui see on olemas) ja pöörduda teenindusse.

Teadaolevalt vigase masinaga töötamine on rangelt keelatud.

Müüjalt ja Tootjalt ei saa nõuda hüvitamist otsese või kaudse kahju eest, mis võis tekkida õnnetusjuhtumi või vigase masinaga töötamise tagajärjel.

## 7. Transport ja ladustamine. Ringlussevõtt

- Seda masinat võib transportida mis tahes transpordivahendiga vastavalt pakendil olevate hoiatussiltide ja konkreetse transpordiliigi kohta kehtivatele eeskirjadele.
- Laadimise ja transportimise ajal ei tohi masinat kantida ega põrutada. Liigutage veokonteinerit kaldpinnal, järgides "TOP"-sildi nõudeid, mitte rohkem kui 15% nurga all.
- Masina transportimine raudteel ja maanteel peab toimuma kaetud sõidukites.
- Pärast transportimist peab masin olema töökorras ja kahjustamata.
- Masinat tuleb hoida transpordipakendis ladudes, mis pakuvad kaitset atmosfääri sademete ja mehaaniliste kahjustuste eest.
- Ärge laske masinat raputada.
- Ärge hoidke masinar tagurpidiasendis.

**EE**

Pärast masina ärakasutamise lõppetamist, või pärast määratud kasutusaja möödumist, peab käitav organisatsioon selle üle andma utiliseerimise eest vastutavale isikule.

Utiliseerige masina vastavalt teise tooraine töötlemise üldreeglitele vastavalt selle riigi eeskirjadele, kus masinat utiliseeritakse.



## 1. Technical specifications

Model	HKN-FD4N	HKN-FD44N	HKN-FD8N	HKN-FD88N
Power line parameters	220~240 V / 50 Hz			
Power, kW	2	4(2*2)	2,8	5,6(2,8*2)
Volume, l	4	4+4	8	8+8
Number of bowls	1	2	1	2
Dimensions of the basket (without handle), mm	210x140x115		234x186x146	
Temperature range, °C	60-200			
Dimensions, mm	270x380x305	490x380x320	324x401x345	538x415x345

Model	HKN-FR6L	HKN-FR66L	HKN-FT6N	HKN-FT66N
Power line parameters	220-240 V/50 Hz			
Power, kW	2.5	5 (2.5*2)	2.5	5 (2.5*2)
Volume, l	6	6+6	6	6+6
Number of bowls	1	2	1	2
Dimensions of the basket (without handle), mm	180x210x100		233*175*100	
Temperature range, °C	60-200			
Dimensions, mm	285x450x310	570x450x310	260x460x325	530x460x325

Model	HKN-FT10N	HKN-FT1010N	HKN-FT12N	HKN-FT1212N
Power line parameters	220-240 V/50 Hz			
Power, kW	3	6 (3*2)	3.25	6.5 (3.25*2)
Volume, l	10	10+10	12	12+12
Number of bowls	1	2	1	2
Dimensions of the basket (without handle), mm	220x195x105		242x193x142	
Temperature range, °C	60-200			
Dimensions, mm	280x460x325	570x460x325	290x550x410	580x550x410

**The manufacturer reserves the right to change the appearance and design of the machine to improve its performance without changing the technical specifications.**

## 2. Installation and preparation for operation

- **Attention! All installation and commissioning work should be carried out by duly qualified and authorized personnel in accordance with the regulations of the country where this machine is used.**
- **For your safety, the machine should be earthed.**

- Make sure that the mains voltage corresponds to the operating voltage of the machine, check the installation of protection devices, and make sure that they conform to their power and characteristics ratings.
- The protection devices should be located in the immediate vicinity of the machine or in the switchboard if it is directly accessible. The socket should meet safety requirements and have a reliable earthing connection.
- The machine should be installed on a fireproof surface.
- The electrical wiring should conform to the rated power of the machine. Non-conformity may result in fire.
- When transporting the machine, the attachment of parts, electrical connections and moving mechanisms may become loose, so they should be checked before the machine is started for the first time.
- Do not allow the cable to be placed between objects and furniture that may exert pressure and damage the power cable. Do not bend or tangle the cable.
- Do not use household extension cords to connect the machine.
- Improper wiring or malfunctioning plug or socket may result in a fire.
- The machine should be installed on a stable non-slip horizontal base, at a distance of at least 300 mm from walls, ramps, steps, and other equipment. The machine should not be installed near wash tanks and sink units or other cooking equipment.
- If the surfaces of the equipment are coated with preservative grease, remove it.
- Do not allow personnel who are not familiar with this manual and have not received a safety briefing to operate the machine, as this may result in injury or death.
- Take measures to protect the machine from rain and moisture.

### 3. Safety

- **Attention! Only personnel familiar with this manual and briefed on safety issues may be allowed to use this equipment.**
- **It is strictly forbidden to use oil that is not intended for deep frying.**
- It is required to comply strictly with the occupational and fire safety and sanitary regulations in accordance with the rules of the country, where this unit is operated, during installation, preparation for use, operation, maintenance and repair, along with the requirement to ensure compliance with the safety requirements described in this manual.
- Keep the machine out of reach of children.
- The machine should not be left unattended during operation.
- It is not allowed to put wet food products (freshly washed or thawed and not dried) into the boiling oil.
- When frying frozen foods, the frying basket should be filled only halfway and lowered into the oil very slowly.
- Cooking of excessively wet product and products of large volume at one time may lead to an accident.
- To avoid burns, the operator must be careful when operating the equipment and wear protective gloves.
- The bowl lid should always be kept close to the equipment in an easily accessible place, because, in the event of a sudden oil fire, the bowl should be closed immediately.
- Do not store flammable objects in the immediate vicinity of the device.

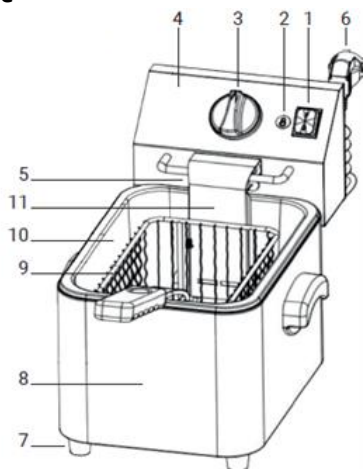
- During storage of the machine, the ambient temperature should be below 45°C, the humidity should not exceed 85%.
- When not in use or used in adverse weather conditions, disconnect the machine from the power source to prevent accidents.
- It is strictly forbidden to wash the machine with an open source of water. Failure to observe this rule may result in equipment damage and possibly fatal injury. Do not allow water to get on the outlet and switch.
- It is forbidden to wash the surfaces of the machine when they are still hot. Wait until they cool down.
- Before washing, repairing or moving the machine, first pull the plug out of the socket.
- If you notice damage to the power cable, replace it immediately. Otherwise, it may result in electric shock or fire.
- Do not touch the power cable with wet hands, otherwise it may cause electric shock.
- Maintenance or repair is allowed only after disconnecting the machine from the power source.
- Do not touch the switch or plug with wet hands.
- Do not move the machine during its operation.
- When disconnecting the power supply, do not pull on the cable, always grasp the plug.
- The machine is not intended for use by children, persons with reduced physical, mental or mental capabilities, as well as by persons without experience and relevant knowledge. An exception is allowed in the case of inspection or briefing by a person responsible for their safety.

#### Operation is prohibited:

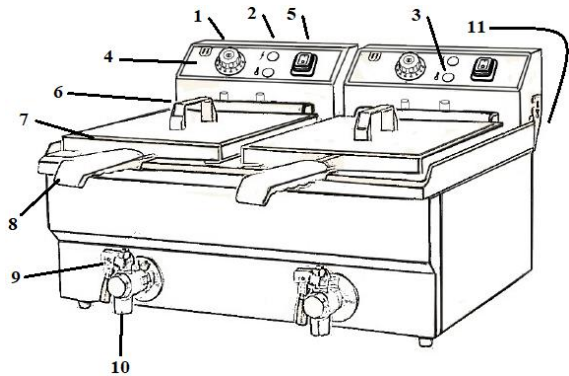
- in case of incorrect operation of the machine;
- if damaged or dropped;
- if the supply cable or plug is damaged.

#### 4. Operation procedure

1. ON/OFF button  
(not in all the models)
2. Heating indicator
3. Operating thermostat
4. Control unit
5. Heating element
6. Network cable
7. Legs
8. Housing
9. Frying basket
10. Oil bowl
11. Protection of the heating element



1. Operating thermostat
2. Power indicator
3. Heating indicator
4. Control unit
5. ON/OFF button  
(not in all the models)
6. Lid handle
7. Lid
8. Basket handle
9. Oil drain cock handle
10. Oil drain valve
11. Limit switch



**(the appearance and the controls may differ from those shown in the diagrams)**

- Depending on the model, there are two types of deep fryers: with 1 and with 2 bowls. The 2-bowl fryer can cook two different dishes at the same time without mixing odors.
- The deep of this series are designed for frying food products in oil using a special mesh basket and designed for the following food products: chips, fish, meat, pies, donuts, vegetables (onions), cutlets and other culinary products in a large amount of oil at catering establishments.
- The deep fryer has a microswitch that prevents the heating elements from turning on if the control unit is installed incorrectly (except for models HKN-FR6L/HKN-FR66L).
- Some versions may not have any ON/OFF button. In this instance, you have to turn the thermostat knob in order to switch the deep fryer on and off, and the indication lamp serves as a power indicator.

### **Attention!**

- Do not turn the equipment on unless the bowl is filled with oil. The oil level in the bowl should always be above the minimum level mark.
- The recommended single load of product should not exceed:  
For a 4-liter bowl - 0.6 kg, for a 6-liter bowl - 0.9 kg, for a 8-liter bowl - 1.2 kg, for a 10-liter bowl - 1.5 kg, for a 12-liter bowl - 1.8 kg.
- Timely oil changes are necessary. The use of used oil will lower the boiling point of the oil and cause excessive boiling, strong smoke formation and may cause the oil in the bowl to catch fire.
- When the control unit is installed properly, the heating elements do not touch the walls of the bowl.
- The deep fryer is equipped with an emergency thermostat. If the oil temperature exceeds 230°C or the oil level is too low; where the surface temperature of the heating elements is too high, the power is switched off and not restored automatically.

**In this instance, let the equipment cool down and reset the emergency thermostat protection. To reset the protection, press the RESET button at the bottom of the control unit. The button is covered with a plastic cover; to remove the cover you must turn it**

counterclockwise. In some models, the emergency thermostat button is on the front panel and is also covered with a plastic cover.

If the emergency thermostat is repeatedly actuated, it is necessary to stop operation of the equipment and contact the service department.

### Operation steps

1. Turn on the power supply (insert the plug into the outlet).
2. If the scope of supply includes a partition for the heating element (metal sheet with perforations), install it.
3. Fill the deep fryer's bowl with oil. On the oil bowl internal side, there is an oil level mark; when pouring oil into the bowl, it is necessary to meet the oil level requirements. The MAX mark indicates the maximum oil level and the MIN mark indicates the minimum oil level in the bowl respectively. In the course of operation, the user should regulate the oil volume in accordance with the requirements. The oil level should not be below the MIN mark as this will cause the heating element to burn out. If your model has no marks, make sure that the oil always covers the heating elements with the top.
4. (for some models) Press the POWER (ON/OFF) button to turn on the deep fryer. The green light on the button will light up to indicate that the deep fryer is on.
5. Turn the thermostat knob to the position corresponding to the required temperature value. The normal operating temperature of the frying oil is 160-180°C. The light indicator should light up to indicate that the heating elements are switched on. When the set temperature is reached, the thermostat will turn the heating elements off and the indicator will light down. It is not recommended to set the temperature to the maximum, because, at the end of heating, the voltage supply to the heating elements is stopped, but the heating elements continue to heat the oil for some time until its temperature drops. When the oil temperature drops, the thermostat resumes automatically the power supply, the indicator lights up, the heating elements are activated again, and the oil temperature begins to rise. This process is repeated to maintain the set temperature at all times.
6. Upon completion of the heating, submerge the basket into oil. At the end of frying, lift the basket, allowing the oil to drain. Volumetric products can also be placed into the bowl. If necessary, use the lid (if it is included in the scope of supply).
7. When finished, turn the thermostat knob counterclockwise to the original position.
8. (not for all the models) Press the POWER (ON/OFF) button to turn off the deep fryer.
9. Disconnect the power supply to the machine (remove the plug from the outlet). Once the oil temperature has decreased to the normal level, drain oil from the bowl.

### 5. Maintenance and care

- Prior to any maintenance, turn off the power of the equipment and allow it to cool down to room temperature.
- Do not use baking soda to clean the equipment as it may cause discoloration of the device surface and corrosion.
- Do not clean the equipment using any abrasive materials, metallic sponges and brushes, piercing and cutting items, aggressive and chlorine-containing cleaning agents, gasoline, acids, alkalies, and solvents.
- Change the used oil periodically. Do not allow large pieces of food to settle in the oil bowl.

- When cleaning the heating elements, be careful not to damage the temperature-sensitive cylinders and thermostat capillary tubes.
- When cleaning the heating elements, avoid water getting on the control panel. This may cause damage to the equipment.
- If the equipment is not to be used for an extended time (weekends, holidays, etc.), disconnect the power supply and clean it thoroughly.

**Bowls, baskets and heating elements** should be washed with a warm soapy solution, rinsed thoroughly with clean water and wiped dry.

**Wipe the surfaces of the housing and control unit** with a clean, damp cloth or sponge and wipe dry.

## 6. Maintenance and repair

ATTENTION: MAINTENANCE AND REPAIR SHOULD BE CARRIED OUT WITH THE POWER SUPPLY FULLY DISCONNECTED BY POSITIONING THE INPUT SWITCH TO THE "OFF" POSITION AND DISCONNECTING THE PLUG FROM THE SOCKET.

The machine must be maintained in accordance with the regulatory documents of the country where this machine is used. The list of works presented in this manual is advisory in nature.

During maintenance, perform the following work:

- Conduct a briefing and test of knowledge of the operating rules of the personnel working with the machine.
- Conduct a survey of the personnel working with the machine to identify uncharacteristic operation of the machine.
- Check the condition of the machine visually.
- Check for exposed wires.
- Check the continuity of the grounding line and the grounding circuit of the machine itself (from the grounding clamp to the accessible metal parts – the impedance must be no more than 0.10hm).
- Tighten securely current-carrying contact groups, sensors, relay/contactors, interlocking microswitches, thermal/current protection and other emergency shutdown elements, heating elements, signal fittings, facings, fasteners, moving units of the machine (if any).

The machine must be repaired by qualified technical personnel.

Changing the design of the machine is prohibited.

In case of abnormal operation of the machine, different from normal, it is necessary to de-energize the machine by turning the input switch to the OFF position or disconnecting the plug from the socket, blocking the water access (if any) and contact the service department. It is strictly forbidden to operate the machine that is known to be defective.

The Seller and the Manufacturer shall not be demanded to compensate for direct or indirect damage that could result from an accident or when operating a faulty machine.

## **7. Transportation and storage. Disposal**

- This machine can be transported by any type of transport in accordance with the warning labels on the container, as well as with the rules in force for a particular mode of transport.
- During loading and transportation, the machine must not be turned over and subjected to impacts. Move the shipping container on an inclined surface, observing the "TOP" requirements at an inclination of no more than 15%.
- Transportation of the machine by rail and road must be carried out in covered vehicles.
- After transportation, the machine must be functional and undamaged.
- The machine must be stored in transport packaging in warehouses that provide protection against the effects of precipitation and mechanical damage.
- Avoid shaking the machine.
- Do not store the machine upside down.

After the termination of operation of the machine, after the expiration of the established service life, the operating organization must transfer it to the person responsible for disposal. The machine must be disposed of according to the general rules for the processing of secondary raw materials in accordance with the regulations of the country where the machine is being disposed of.

## 1. Caratteristiche tecniche

Modello	HKN-FD4N	HKN-FD44N	HKN-FD8N	HKN-FD88N
Parametri di alimentazione elettrica	220~240 V / 50 Hz			
Potenza, Kw	2	4(2*2)	2,8	5,6(2,8*2)
Volume, l	4	4+4	8	8+8
Numero di vasche	1	2	1	2
Dimensioni del cesto (senza maniglia), mm	210x140x115		234x186x146	
Range di temperatura, °C	60-200			
Ingombro, mm	270x380x305	490x380x320	324x401x345	538x415x345

Modello	HKN-FR6L	HKN-FR66L	HKN-FT6N	HKN-FT66N
Parametri di alimentazione elettrica	220-240 V / 50 Hz			
Potenza, Kw	2,5	5(2,5*2)	2,5	5(2,5*2)
Volume, l	6	6+6	6	6+6
Numero di vasche	1	2	1	2
Dimensioni del cesto (senza maniglia), mm	180x210x100		233*175*100	
Range di temperatura, °C	60-200			
Ingombro, mm	285x450x310	570x450x310	260x460x325	530x460x325

Modello	HKN-FT10N	HKN-FT1010N	HKN-FT12N	HKN-FT1212N
Parametri di alimentazione elettrica	220-240 V / 50 Hz			
Potenza, Kw	3	6(3*2)	3,25	6,5(3,25*2)
Volume, l	10	10+10	12	12+12
Numero di vasche	1	2	1	2
Dimensioni del cesto (senza maniglia), mm	220x195x105		242x193x142	
Range di temperatura, °C	60-200			
Ingombro, mm	280x460x325	570x460x325	290x550x410	580x550x410

**Il produttore si riserva il diritto di modificare l'aspetto e il design dell'apparecchio per migliorarne le prestazioni, lasciando invariate le caratteristiche tecniche.**



## 2. Installazione e messa in funzione

- **Attenzione! Tutti i lavori di installazione e messa in servizio devono essere eseguiti da personale tecnico qualificato e specificamente autorizzato secondo le normative del paese di utilizzo della macchina.**
- **Per la vostra sicurezza, la macchina deve essere messa a terra.**
- Verificare che la tensione nella rete corrisponda alla tensione di esercizio dell'apparecchio, verificare l'installazione dei dispositivi di protezione e la loro adeguatezza in termini di potenza e caratteristiche.
- I dispositivi di protezione devono essere ubicati nelle immediate vicinanze della macchina o nel quadro elettrico se è direttamente accessibile. La presa deve essere conforme ai requisiti di sicurezza e disporre di una messa a terra affidabile.
- L'apparecchio deve essere posizionato su una superficie refrattaria.
- Il cablaggio deve corrispondere alla potenza nominale della macchina. La non conformità può provocare un incendio.
- Durante il trasporto dell'apparecchio, possono verificarsi allentamenti di parti di fissaggio, di collegamenti elettrici e di meccanismi di movimento, pertanto, prima del primo avviamento, è necessario controllarli.
- Tenere il cavo lontano da oggetti e mobili che potrebbero esercitare pressione e danneggiare il cavo di alimentazione. Non piegare e attorcigliare il cavo.
- Non utilizzare prolunghes domestiche per collegare l'apparecchio.
- Il collegamento improprio o il malfunzionamento della spina o della presa può provocare incendi.
- Il dispositivo deve essere installato su una base orizzontale antiscivolo piana e stabile, ad una distanza di almeno 300 mm da pareti, rampe, gradini e altre apparecchiature. Non è consentito installare il dispositivo vicino a vasche di lavaggio e lavabi, nonché di qualsiasi altra apparecchiatura termica.
- Se le superfici dell'apparecchio sono state trattate con il grasso conservante, rimuovetelo
- Non consentire di utilizzare la macchina al personale che non ha familiarità con questo manuale e che non ha ricevuto una formazione sulla sicurezza, poiché ciò potrebbe causare lesioni o morte.
- Adottare misure per proteggere l'apparecchio dalla pioggia e dall'umidità.

## 3. Prescrizioni di sicurezza

- **Attenzione! L'autorizzazione a usare questo dispositivo può essere concessa solo alle persone che hanno letto il manuale d'uso e hanno assistito al corso di formazione alla sicurezza.**
- **È severamente vietato l'uso di olio non destinato alla frittura.**
- Durante l'installazione, la preparazione al lavoro, il funzionamento, la manutenzione e la riparazione, oltre all'osservanza dei requisiti di sicurezza stabiliti in questo manuale, è necessario osservare rigorosamente le norme di sicurezza, antincendio e sanitarie secondo le normative del paese in cui viene utilizzato l'apparecchio.
- Tenere il dispositivo fuori dalla portata dei bambini.
- Non lasciare l'apparecchio acceso senza controllo.
- Non mettere nell'olio bollente alimenti umidi (appena lavati o scongelati e non asciugati).
- Quando si friggono cibi surgelati, il cestello deve essere riempito solo a metà e deve essere

## **IT**

immerso nell'olio molto lentamente.

- La cottura di cibi eccessivamente umidi o abbondanti in una sola volta può causare un incidente.

Prestare massima attenzione e usare guanti protettivi quando si lavora con l'apparecchio per evitare ustioni.

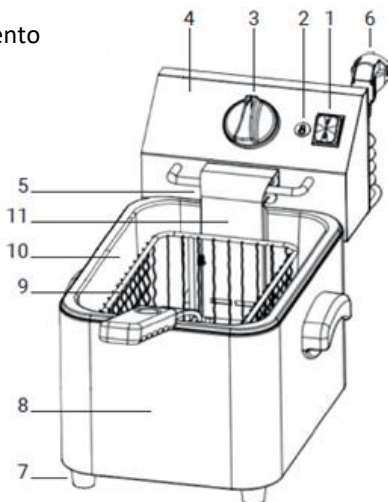
- Il coperchio della friggitrice deve essere sempre tenuto vicino all'apparecchio in un luogo facilmente accessibile, perché in caso di accensione improvvisa dell'olio la friggitrice deve essere chiusa immediatamente.
- Non conservare oggetti infiammabili nelle immediate vicinanze dell'apparecchio.
- Durante lo stoccaggio della macchina, la temperatura ambiente deve essere inferiore a 45°C e l'umidità non deve superare l'85%.
- Se l'apparecchio non viene utilizzato o viene utilizzato in condizioni atmosferiche avverse, scollegarlo dall'alimentazione per evitare incidenti.
- È severamente vietato lavare la macchina direttamente con un getto d'acqua. La mancata osservanza di questa precauzione potrebbe causare danni all'apparecchiatura e lesioni personali, anche mortali. Evitare che l'acqua entri in contatto con la presa e l'interruttore.
- È vietato lavare le superfici dell'apparecchio senza attendere che si raffreddino.
- Prima di lavare, riparare o spostare l'apparecchio, estrarre la spina dalla presa.
- Se si notano danni al cavo di alimentazione, sostituirlo immediatamente. Altrimenti potrebbero verificarsi scosse elettriche o incendi.
- Non toccare il cavo di alimentazione con le mani bagnate, altrimenti potrebbero verificarsi scosse elettriche.
- I lavori di manutenzione o riparazione possono essere eseguiti solo dopo che la macchina è stata scollegata dall'alimentazione elettrica.
- Non toccare l'interruttore o la spina con le mani bagnate.
- Non spostare l'apparecchio mentre è in funzione.
- Quando si scollega l'alimentazione elettrica, non tirare il cavo, afferrare sempre la spina.
- L'apparecchio non è destinato all'uso da parte di bambini, persone con ridotte capacità fisiche, mentali o intellettuali o persone senza esperienza e conoscenze pertinenti. È consentita un'eccezione nel caso di controllo o istruzione effettuata da una persona responsabile della loro sicurezza.

### **L'uso è vietato:**

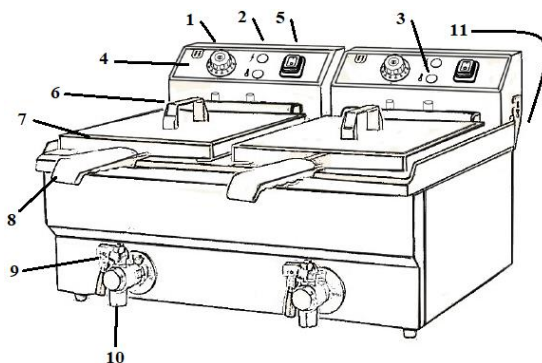
- in caso di non corretto funzionamento dell'apparecchio;
- in caso di danneggiamento o caduta;
- se il cavo di alimentazione o la spina sono danneggiati.

#### 4. Modalità d'uso

1. Pulsante di accensione/spengimento (non in tutti i modelli)
2. Indicatore di riscaldamento
3. Termostato di funzionamento
4. Unità di controllo
5. Elemento riscaldante
6. Cavo di rete
7. Piedi
8. Corpo
9. Cestino per prodotti
10. Vasca per l'olio
11. Protezione dell'elemento riscaldante



1. Termostato di funzionamento
2. Indicatore di rete
3. Indicatore di riscaldamento
4. Unità di controllo
5. Pulsante ON/OFF (non su tutti i modelli)
6. Maniglia del coperchio
7. Coperchio
8. Maniglia del cestino
9. Maniglia del rubinetto di scarico dell'olio
10. Rubinetto di scarico dell'olio
11. Interruttore di fine corsa



**(l'aspetto e i comandi possono differire da quelli mostrati negli schemi)**

- A seconda del modello, la friggitrice è disponibile in due versioni: con 1 vasca e con 2 vasche. La friggitrice a 2 vasche può cuocere due cibi diversi contemporaneamente senza mescolare gli odori.
- Le friggitrici di questa serie sono progettate per friggere alimenti in olio utilizzando uno particolare cestello a rete per i seguenti prodotti: patatine, pesce, carne, polpette, ciambelle, verdure (cipolle), polpette ed altri prodotti prefabbricati in grandi quantità di olio nei locali di ristorazione.
- La friggitrice è dotata di un microinterruttore che impedisce l'accensione degli elementi riscaldanti se l'unità di controllo non è installata correttamente (ad eccezione dei modelli HKN-FR6L/HKN-FR66L).
- Alcune versioni potrebbero non avere un pulsante di rete on/off. In questo caso, per accendere e spegnere la friggitrice è necessario ruotare la manopola del termostato, mentre l'indicatore di collegamento alla rete sarà la spia di segnalazione.

## IT

### Attenzione!

- Non accendere l'apparecchiatura se la caldaia non è riempita di olio. Il livello dell'olio nella caldaia deve essere sempre superiore al segno di livello minimo.
- Il carico raccomandato per ogni singolo prodotto non deve superare:  
0,6 kg per una ciotola da 4 l, 0,9 kg per una ciotola da 6 l, 1,2 kg per una ciotola da 8 l, 1,5 kg per una ciotola da 10 l e 1,8 kg per una ciotola da 12 l.
- Il cambio dell'olio deve essere effettuato tempestivamente. L'uso di olio usato abbassa il punto di ebollizione dell'olio e provoca un'eccessiva ebollizione, la formazione eccessiva dei fumi, nonchè può causare l'inflammazione dell'olio nella ciotola.
- Quando l'unità di controllo è installata correttamente, gli elementi riscaldanti non toccano le pareti della ciotola.
- La friggitrice è dotata di un termostato di emergenza. Se la temperatura dell'olio supera i 230°C o il livello dell'olio è troppo basso, la temperatura superficiale degli elementi riscaldanti è troppo alta, ciò provoca un'interruzione dell'alimentazione, che non si ripristina automaticamente.

**In questo caso, bisogna aspettare che l'apparecchio si raffreddi, dopodiché ripristinare la posizione del termostato d'emergenza. Premere il pulsante RESET nella parte inferiore dell'unità di controllo per ripristinare la protezione. Il pulsante è coperto da un coperchio di plastica; per rimuoverlo, ruotarlo in senso antiorario. In alcuni modelli, il pulsante del termostato di emergenza si trova sul pannello frontale ed è coperto da un coperchio di plastica.**

**Se il termostato di emergenza interviene ripetutamente, interrompere il funzionamento dell'apparecchio e contattare il Servizio clienti.**

### Sequenza di lavoro

1. Accendere l'alimentazione (inserire la spina nella presa di corrente).
2. Se è presente un elemento divisorio per il blocco riscaldante, montarlo (è una piastra metallica perforata).
3. Riempire la ciotola di olio. All'interno della ciotola dell'olio è presente il segno del livello di olio, quando l'olio viene versato nella ciotola, è necessario osservare i requisiti per il livello dell'olio. I segni "MAX" e "MIN" indicano rispettivamente il livello massimo e minimo dell'olio nella ciotola. Durante l'utilizzo, l'utente deve scegliere il volume di olio in base alle proprie esigenze. Il livello dell'olio non deve essere inferiore al segno "MIN" per evitare che l'elemento riscaldante si bruci. Se il modello che avete non ha tali marcature, bisogna assicurarsi che l'olio copra sempre gli elementi riscaldanti fino alla parte superiore.
4. (per alcuni modelli) Premere il pulsante di rete ("on/off") per accendere la friggitrice. La spia sul pulsante si illumina di verde per indicare che la friggitrice è accesa.
5. Ruotare la manopola del termostato sul valore di temperatura desiderato. La normale temperatura di esercizio dell'olio di frittura è di 160-180°C. Dopodiché dovrebbe accendersi la spia per indicare che gli elementi riscaldanti sono accesi. Quando sarà raggiunta la temperatura impostata, il termostato spegnerà gli elementi riscaldanti e anche la spia si spegnerà. Non è consigliabile impostare la temperatura al massimo perché, al termine del riscaldamento, la tensione sull'elemento riscaldante si spegne, ma l'elemento riscaldante stesso continua a riscaldare l'olio per inerzia per un certo periodo di tempo, finché la sua temperatura non si abbassa. Se la temperatura dell'olio scende, il termostato si riavvia

automaticamente, la spia si accende, l'elemento riscaldante si attiva di nuovo e la temperatura dell'olio inizia a salire. Questo processo sarà ripetuto per mantenere stabile la temperatura impostata.

6. Al termine del riscaldamento, immergere il cestello nell'olio. Al termine della frittura, sollevare il cestello per far defluire l'olio. Nella ciotola possono essere anche messi gli alimenti di grande dimensione. Se necessario, utilizzare il coperchio se è incluso nella fornitura.

7. Al termine del lavoro, ruotare la manopola del termostato in senso antiorario fino alla posizione originale.

8. (non su tutti i modelli) Premere il pulsante di rete ("on/off") per spegnere la friggitrice.

9. Togliere la tensione all'apparecchio (togliere la spina dalla presa).

Non appena la temperatura dell'olio scende al livello normale, scaricare l'olio usato dalla ciotola.

## 5. Manutenzione e pulizia

- Prima di eseguire qualsiasi intervento di manutenzione, l'alimentazione deve essere spenta e l'apparecchio deve essere raffreddato fino a temperatura ambiente.
- Non utilizzare bicarbonato di sodio per la pulizia dell'apparecchio, poiché potrebbe causare lo scolorimento della superficie dell'apparecchio e la corrosione.
- Per la pulizia dell'apparecchio non è consentito usare materiali abrasivi, spugne metalliche e spazzole, oggetti perforanti e taglienti, detergenti aggressivi contenenti cloro, benzina, acidi, alcali e solventi.
- Bisogna periodicamente cambiare l'olio usato. Non lasciare che pezzi di cibo di grandi dimensioni si depositino nella ciotola per l'olio.
- Quando si puliscono gli elementi riscaldanti, occorre fare attenzione a non danneggiare i cilindri sensibili alla temperatura e i tubi capillari dei termostati.
- Quando si puliscono gli elementi riscaldanti, assicurarsi che l'acqua non entri in contatto con l'unità di controllo. Ciò potrebbe danneggiare l'apparecchio.
- Se l'apparecchio non è utilizzato per un lungo periodo di tempo (fine settimana, ferie, ecc.), è necessario disattivare l'alimentazione e pulirlo accuratamente.

Lavare **le caldaie, i cestelli e gli elementi riscaldanti** con una soluzione di sapone tiepida, risciacquare accuratamente con acqua pulita e asciugare.

Pulire **le superfici del corpo e dell'unità di controllo** con un panno o una spugna pulita e umida e asciugare.

## 6. Manutenzione e riparazione

ATTENZIONE: LE OPERAZIONI DI MANUTENZIONE E RIPARAZIONE DEVONO ESSERE ESEGUITE DAL PERSONALE TECNICO QUALIFICATO CON ALIMENTAZIONE ELETTRICA COMPLETAMENTE SCOLLEGATA, TRASFERENDO L'INTERRUTTORE DI RETE IN POSIZIONE "OFF" E SCOLLEGANDO LA SPINA DALLA PRESA.

La manutenzione della macchina deve essere eseguita secondo le normative del paese in cui la macchina viene utilizzata. L'elenco degli interventi presentati in questo manuale ha natura consultiva.

## **IT**

Eeguire le seguenti attività di manutenzione:

- Istruire il personale che usa l'apparecchio e verificare le loro conoscenze sulle regole di funzionamento della macchina.
- Intervistare il personale che lavora sulla macchina per identificare eventuali casi del funzionamento anomalo dell'apparecchio.
- Eseguire un'ispezione visiva delle condizioni della macchina.
- Verificare la presenza di fili scoperti.
- Verificare l'integrità della linea di messa a terra e del circuito di messa a terra dell'apparecchio stesso (dal morsetto di messa a terra alle parti metalliche accessibili - la resistenza non deve essere superiore a 0,1 ohm).
- Controllare l'integrità dei circuiti dei gruppi di corrente, sensori, relè/contattori, microinterruttori di interblocco, protezione termica/amperometrica e altri dispositivi di protezione, elementi riscaldanti, allarmi, rivestimenti, dispositivi di fissaggio, componenti mobili dell'apparecchio (se presenti).

La riparazione dell'apparecchio deve essere eseguita da personale tecnico qualificato.

È vietato apportare modifiche alla struttura dell'apparecchio.

In caso di funzionamento anomalo dell'apparecchio è necessario diseccitare l'apparecchio ruotando l'interruttore principale in posizione "OFF" o scollegando la spina dalla presa, bloccare l'accesso all'acqua (se presente) e contattare l'assistenza tecnica.

È severamente vietato lavorare su una macchina nota difettosa.

Il Venditore e il Produttore non possono essere tenuti a risarcire danni diretti o indiretti che potrebbero derivare da un incidente o dall'intervento su un dispositivo difettoso.

### **7. Trasporto e stoccaggio. Smaltimento**

- Questa macchina può essere trasportata con qualsiasi tipo di trasporto in conformità con le etichette di avvertenza sull'imballo, nonché con le norme in vigore per un particolare tipo di trasporto.
- Durante il carico e il trasporto, la macchina non deve essere inclinata o soggetta ad urti. Trasportare l'imballo di trasporto su una superficie inclinata, osservando i requisiti di "TOP" con una pendenza non superiore al 15%.
- Il trasporto della macchina su rotaia e su strada deve essere effettuato in veicoli coperti.
- Dopo il trasporto, la macchina deve essere utilizzabile e priva di danni.
- La macchina deve essere conservata in imballaggi di trasporto in magazzini che forniscano protezione dalle precipitazioni atmosferiche e dai danni meccanici.
- Non agitare la macchina.
- Non riporre l'apparecchio capovolto.

Una volta messo fuori servizio al termine della vita utile stabilita, l'utente della macchina deve consegnarla a un ente responsabile dello smaltimento.

Smaltire la macchina in conformità con le regole generali per il riciclaggio in conformità con le normative del paese in cui viene effettuato lo smaltimento.

**1. Tehniskie raksturojumi**

Modelis	HKN-FD4N	HKN-FD44N	HKN-FD8N	HKN-FD88N
Tīkla iestatījumi	220~240 V / 50 Hz			
Jauda, kW	2	4(2*2)	2,8	5,6(2,8*2)
Tilpums, l	4	4+4	8	8+8
Trauku skaits	1	2	1	2
Groza izmēri (bez roktura), mm	210x140x115		234x186x146	
Temperatūras diapazons, °C	60-200			
Izmēri, mm	270x380x305	490x380x320	324x401x345	538x415x345

Modelis	HKN-FR6L	HKN-FR66L	HKN-FT6N	HKN-FT66N
Tīkla iestatījumi	220-240 V/ 50 Hz			
Jauda, kW	2,5	5(2,5*2)	2,5	5(2,5*2)
Tilpums, l	6	6+6	6	6+6
Trauku skaits	1	2	1	2
Groza izmēri (bez roktura), mm	180x210x100		233*175*100	
Temperatūras diapazons, °C	60-200			
Izmēri, mm	285x450x310	570x450x310	260x460x325	530x460x325

Modelis	HKN-FT10N	HKN-FT1010N	HKN-FT12N	HKN-FT1212N
Tīkla iestatījumi	220-240 V/ 50 Hz			
Jauda, kW	3	6(3*2)	3,25	6,5(3,25*2)
Tilpums, l	10	10+10	12	12+12
Trauku skaits	1	2	1	2
Groza izmēri (bez roktura), mm	220x195x105		242x193x142	
Temperatūras diapazons, °C	60-200			
Izmēri, mm	280x460x325	570x460x325	290x550x410	580x550x410

**Ražotājs patur tiesības mainīt ierīces izskatu un dizainu, lai uzlabotu tās veiktspēju, atstājot nemainīgas tehniskās specifikācijas.**





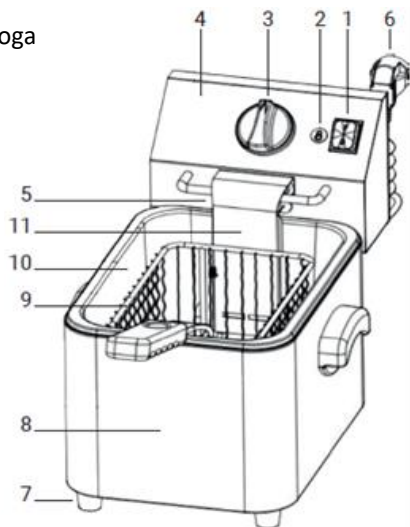
- Aparatūras uzglabāšanas laikā apkārtējās vides temperatūrai jābūt zemākai par 45 °C, mitrums nedrīkst pārsniegt 85 %.
- Ja aparāts netiek izmantots vai tiek izmantots nelabvēlīgos laika apstākļos, atslēdziet to no barošanas avota, lai nepieļautu avārijas situāciju rašanos.
- Stingri aizliegts mazgāt aparātu atklātā ūdens avotā. Pretējā gadījumā var tikt bojāts aprīkojums un gūti miesas bojājumi, iespējams, nāve. Nepieļaujiet ūdens iekļūšanu kontaktligzdā vai uz slēdža.
- Aizliegts mazgāt aparāta virsmas, kamēr tās nav atdzisušas.
- Pirms aparāta mazgāšanas, remonta vai pārvietošanas atvienojiet kontaktdakšu no kontaktligzdas.
- Ja pamanāt barošanas vada bojājumu, nekavējoties nomainiet to. Pretējā gadījumā tas var izraisīt elektriskās strāvas triecienu vai aizdegšanos.
- Nepieskarieties strāvas kabelim ar mitrām rokām, pretējā gadījumā var rasties elektriskās strāvas trieciens.
- Tehniskā apkope un remonts ir atļauts tikai pēc aparāta atslēgšanas no barošanas avota.
- Nepieskarieties slēdzim vai kontaktdakšai ar mitrām rokām.
- Nepārvietojiet aparātu tā darbības laikā.
- Atslēdzot barošanu, nevelciet aiz vada; vienmēr ņemiet aiz kontaktdakšas.
- Ierīce nav paredzēta lietošanai bērniem, personām ar ierobežotām fiziskām, garīgām vai intelektuālām spējām vai personām bez pieredzes un atbilstošām zināšanām. Izņēmums ir pieļaujams gadījumā, ja kontroli vai instruktāžu veic persona, kas ir atbildīga par viņu drošību.

#### **Ekspluatācija ir aizliegta:**

- ierīces nepareizas darbības gadījumā;
- ja aparāts ir bojāts vai nokritis;
- ja ir bojāts barošanas vads vai kontaktdakša.

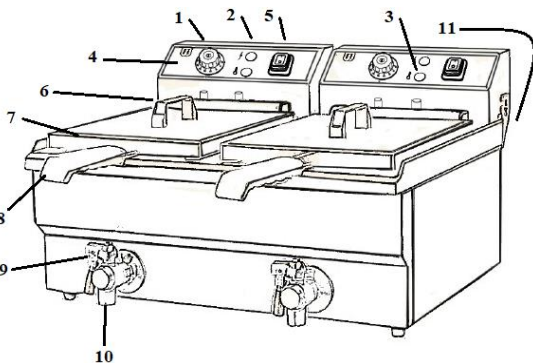
#### **4. Ekspluatācija**

1. Ieslēgšanas/izslēgšanas poga (ne visi modeļi)
2. Sildīšanas indikators
3. Darbības termostats
4. Vadības bloks
5. TEN
6. Tīkla kabelis
7. Kājiņas
8. Korpus
9. Cepšanas grozs
10. Eļļas trauks
11. TEN aizsardzība



## LV

1. Darbības termostats
2. Tīkla indikators
3. Sildīšanas indikators
4. Vadības bloks
5. Ieslēgšanas/izslēgšanas poga (ne visos modeļos)
6. Vāka rokturis
7. Vāciņš
8. Groza rokturis
9. Eļļas iztukšošanas vārsta rokturis
10. Eļļas iztukšošanas vārsts
11. Ierobežojuma slēdzis



### (izskats un vadības slēdži var atšķirties no attēlotajām diagrammām)

- Atkarībā no modeļa fritēzei ir divas versijas: ar 1 bļodu un ar 2 bļodām. Fritēzē ar 2 traukiem var vienlaikus gatavot divus dažādus ēdienus, nesajaucot smakas.
- Šīs sērijas fritieri ir paredzēti pārtikas produktu cepšanai eļļā, izmantojot speciālu režģa grozu, un paredzēti šādu produktu: čipsu, zivju, gaļas, pīrādziņu, pīrādziņu, dārzenu (sīpolu), kotlešu un citu kulinārijas produktu cepšanai eļļā lielos daudzumos eļļas ēdināšanas uzņēmumos.
- Fritēze ir aprīkota ar mikroatslēgu, kas novērš sildelementu ieslēgšanos, ja vadības bloks nav pareizi uzstādīts (izņemot HKN-FR6L/HKN-FR66L modeļus).
- Dažās modifikācijās var nebūt tīkla ieslēgšanas/izslēgšanas pogas. Dotajā gadījumā, lai ieslēgtu un izslēgtu fritieri, pagrieziet termostata pogu, un elektrotīkla pieslēguma indikators ir signāllampīņa.

### Uzmanību!

- Neieslēdziet ierīci, ja katls nav piepildīts ar eļļu. Eļļas līmenim katlā vienmēr jābūt virs minimālās atzīmes.
- Ieteicamā viena produkta slodze nedrīkst pārsniegt: 0,6 kg 4 l traukam, 0,9 kg 6 l traukam, 1,2 kg 8 l traukam, 1,5 kg 10 l traukam un 1,8 kg 12 l traukam.
- Eļļas maiņa jāveic savlaicīgi. Izlietotas eļļas izmantošana pazemina eļļas viršanas temperatūru un izraisa pārmērīgu viršanu, smagu dūmu veidošanos un var izraisīt eļļas aizdegšanos tvertnē.
- Ja vadības bloks ir pareizi uzstādīts, sildelementi nesaskaras ar pannas sienīņām.
- Fritēze ir aprīkota ar avārijas termostatu. Ja eļļas temperatūra pārsniedz 230 °C vai eļļas līmenis ir pārāk zems; ja sildelementu virsmas temperatūra ir pārāk augsta, tas izraisa strāvas padeves pārtraukumu, kas pēc tam automātiski neatjaunojas.

**Šādā gadījumā ir jāļauj ierīcei atdzist un jāatiestata avārijas termostata aizsardzība.**

**Nospiediet RESET pogu vadības bloka apakšā, lai atiestatītu aizsardzību. Pogu aizsedz plastmasas vāciņš; lai noņemtu vāciņu, pagrieziet to pretēji pulksteņrādītāja rādītāja virzienam. Dažos modeļos avārijas termostata poga atrodas uz priekšējā paneļa, un to arī aizsedz plastmasas vāciņš.**

**Ja avārijas termostats ieslēdzas atkārtoti, pārtrauciet ierīces darbību un sazinieties ar klientu apkalpošanas dienestu.**

### **Darbību secība**

1. Ieslēdziet strāvu (ievietojiet kontaktdakšu kontaktligzdā).
2. Ja sildīšanas elementa starpsiena ir iekļauta, uzstādi to (perforēta metāla plāksne).
3. Piepildiet pannu ar eļļu. Eļļas tvertnes iekšpusē ir eļļas līmeņa zīme; ielejot eļļu tvertnē, ievērojiet eļļas līmeņa prasības. Zīme "MAX" norāda maksimālo eļļas līmeni, bet zīme "MIN" norāda minimālo eļļas līmeni tvertnē. Eksploatācijas laikā lietotājam ir jāpielāgo eļļas tilpums atbilstoši savām vajadzībām. Eļļas līmenis nedrīkst būt zemāks par "MIN" atzīmi, jo tas izraisīs sildelementa izdegšanu. Ja jūsu modelim nav marķējuma, pārliecinieties, ka eļļa vienmēr pārklāj sildelementus ar augšējo daļu.
4. (dažiem modeļiem) Nospiediet elektrotīkla pogu ("ieslēgt/izslēgt"), lai ieslēgtu fritēzi. Uz pogas esošā lampiņa iedegas zaļā krāsā, kas norāda, ka fritēze ir ieslēgta.
5. Pagrieziet termostata rokturi stāvoklī, kas atbilst nepieciešamajai temperatūras vērtībai. Parastā cepamās eļļas darba temperatūra ir 160-180°C. Jāieslēdzas gaismas indikatoram, kas norāda, ka iekārta ir ieslēgta. Kad tiks sasniegta iestatītā temperatūra, termostats izslēgs sildelementus un nodzīs indikatora gaismu. Darba laikā nav ieteicams iestatīt maksimālo temperatūru, jo pēc uzkaršanās pabeigšanas sprieguma padeve uz TENU tiek pārtraukta, bet pats TENS kādu laiku turpina uzkarstēt virsmu, kamēr tā temperatūra nepazemināsies. Ja eļļas temperatūra pazeminās, termostats automātiski ieslēdzas no jauna, ieslēdzas indikatora lampiņa, atkal ieslēdzas sildelements un eļļas temperatūra sāk paaugstināties. Šo procesu atkārti, lai saglabātu iestatīto temperatūru nemainīgu.
6. Pēc karsēšanas beigām iegremdējiet grozu eļļā. Kad cepšana ir pabeigta, paceliet grozu, ļaujot eļļai notecēt. Bļodā var ievietot arī neiesaiņotu pārtiku. Ja nepieciešams, izmantojiet vāku, ja tas ir iekļauts komplektācijā.
7. Pēc darbu pabeigšanas pagrieziet termostata pogu pretēji pulksteņrādītāja rādītāja virzienam uz sākotnējo pozīciju.
8. (ne visos modeļos) Nospiediet elektrotīkla pogu ("ieslēgts/izslēgts"), lai izslēgtu fritēšanas ierīci.
9. Izslēdziet iekārtu no strāvas padeves (izņemiet kontaktdakšu no kontaktligzdas).
10. Kad eļļas temperatūra ir nokritusies līdz normālam līmenim, iztukšojiet veco eļļu no tvertnes.

### **5. Apkalpošana un apkope**

- Pirms jebkuru apkalpošanas darbu veikšanas jāatslēdz barošanas vads un jāļauj iekārtai atdzist līdz istabas temperatūrai.
- Ierīces tīrīšanai neizmantojiet cepamo sodu, jo tas var mainīt ierīces virsmas krāsu un izraisīt koroziju.
- Ierīces tīrīšanai nav atļauts izmantot abrazīvos materiālus, metāla sūkļus un birstes, durošus un griezošus priekšmetus, agresīvus, un hloru saturošus tīrīšanas līdzekļus, benzīnu, skābes, sārmus un šķīdinātājus.
- Periodiski nomainiet izlietoto eļļu. Neļaujiet, lai eļļošanas traukā nosētos lieli ēdiena gabali.
- Tīrot sildelementus, jāuzmanās, lai nesabojātu termostatu temperatūras jutīgos cilindrus un kapilārās caurules.

## LV

- Tīrot sildelementus, pārlicinieties, ka ūdens nenonāk saskarē ar vadības bloku. Tas var radīt iekārtas bojājumus.
- Ja iekārta netiks izmantots ilgākā laika posmā (brīvdienās, brīvlaikā u. c.), tas jāatslēdz no barošanas tīkla un rūpīgi jānotīra.

Mazgājiet **katlus, groziņus un sildelementus** ar remdenu ziepju šķīdumu, rūpīgi noskalojiet ar tīru ūdeni un noslaukiet līdz sausumam.

Noslaukiet **korpusa un vadības bloka virsmas** ar tīru, mitru drānu vai sūkli un noslaukiet līdz sausumam.

### 6. Tehniskā apkope un remonts

UZMANĪBU: APKOPE UN REMONTA DARBI JĀVEIC AR PILNĪBĀ ATSLĒGTU ELEKTROPADEVUMU, PĀRSLĒDZOT TĪKLA SLĒDZI POZĪCIJĀ "IZSLĒGTS" UN ATVIENOJOT KONTAKTDAKŠU NO KONTAKTLIGZDAS, AR KVALIFICĒTA PERSONĀLA PALĪDZĪBU.

Aparāta tehniskā apkope jāveic saskaņā ar valsts, kurā tiek izmantots attiecīgais aparāts, normatīvajiem dokumentiem. Šajā rokasgrāmatā sniegto darbību sarakstam ir ieteikuma raksturs.

Tehniskās apkopes laikā veiciet tālāk norādītās darbības:

- Instruēt un pārbaudīt personāla, kas strādā ar doto ierīci, zināšanas par ierīces darbības noteikumiem.
- Izjautājiet personālu, kas strādā ar doto ierīci, vai tie ir novērojuši ierīcei neraksturīgu darbību.
- Veiciet ierīces vizuālo pārbaudi.
- Pārbaudiet, vai nav atkailinātu vadu.
- Pārbaudiet aparāta zemējuma līnijas veselumu (no zemējuma skavas līdz pieejamajām metāla daļām — pretestība nedrīkst būt lielāka par 0,1 omu).
- Uzstādiet strāvas pieslēguma kontaktgrupas, devējus, relejus/kontaktoros, siltumaizsardzības / noplūdes strāvas aizsardzības ierīces un citus avārijas atslēgšanas elementus, sildelementus, signālarīkus, apšuvumu, stiprinājuma elementus, aparāta kustīgos mezglus (ja tādi ir).

Ierīces remontdarbus drīkst veikt kvalificēts tehniskais personāls.

Aizliegts mainīt ierīces konstrukciju.

Ja ierīce nedarbojas kā parasti, tas jāizslēdz, barošanas slēdzi pārvietojot pozīcijā "izsl." vai atvienojot kontaktdakšu no kontaktlīdzdas, jānoslēdz ūdens padeve (ja tā ir) un jāvēršas pie servisa dienesta.

Strādāt ar ierīci, kas ir bojāta, ir stingri aizliegts.

No pārdevēja un ražotāja nevar pieprasīt kompensāciju par tiešu vai netiešu kaitējumu, ko izraisīja avārija vai darbs ar bojātu aparātu.

### 7. Transportēšana un uzglabāšana. Utilizācija

- Šo ierīci drīkst transportēt ar jebkuru transporta līdzekli saskaņā ar brīdinājuma uzrakstiem uz iepakojuma, kā arī noteikumiem, kas ir spēkā attiecīgajam transporta veidam.

- Iekraušanas un transportēšanas laikā aparātu nedrīkst gāzt uz sāniem un pakļaut triecieniem. Transportēšanas iepakojumu slīpumā pārvietojiet, ievērojot norādi “AUGŠPUSE”, leņķī, kas nepārsniedz 15 %.
- Ierīces transportēšana pa dzelzceļu un autoceļiem jāveic segtos transportlīdzekļos.
- Pēc transportēšanas aparātam jābūt darba kārtībā un bez bojājumiem.
- Aparāts jāuzglabā transportēšanas iepakojumā noliktavas telpā, kurā tiek nodrošināta aizsardzība pret atmosfēras nokrišņiem un mehāniskajiem bojājumiem.
- Nepieļaujiet aparāta kratīšanu.
- Neuzglabājiet aparātu apgrieztā stāvoklī.

Organizācijai, kas veic ekspluatāciju, pēc aparāta ekspluatācijas beigām vai noteiktā kalpošanas laika beigām jānodod aparāts personai, kas ir atbildīga par utilizāciju.

Aparāta utilizācija jāveic saskaņā ar otrreizējas pārstrādes prasībām, ievērojot valsts, kurā tiek utilizēts aparāts, normatīvos aktus.

**1. Techniniai parametrai**

Modelis	HKN-FD4N	HKN-FD44N	HKN-FD8N	HKN-FD88N
Tinklo parametrai	220~240 V / 50 Hz			
Galia, kW	2	4(2*2)	2,8	5,6(2,8*2)
Talpa, l	4	4+4	8	8+8
Dubėnų skaičius	1	2	1	2
Krepšelio matmenys (be rankenos), mm	210x140x115		234x186x146	
Temperatūrų intervalas, °C	60-200			
Matmenys, mm	270x380x305	490x380x320	324x401x345	538x415x345

Modelis	HKN-FR6L	HKN-FR66L	HKN-FT6N	HKN-FT66N
Tinklo parametrai	220~240 V / 50 Hz			
Galia, kW	2,5	5(2,5*2)	2,5	5(2,5*2)
Talpa, l	6	6+6	6	6+6
Dubėnų skaičius	1	2	1	2
Krepšelio matmenys (be rankenos), mm	180x210x100		233*175*100	
Temperatūrų intervalas, °C	60-200			
Matmenys, mm	285x450x310	570x450x310	260x460x325	530x460x325

Modelis	HKN-FT10N	HKN-FT1010N	HKN-FT12N	HKN-FT1212N
Tinklo parametrai	220~240 V / 50 Hz			
Galia, kW	3	6(3*2)	3,25	6,5(3,25*2)
Talpa, l	10	10+10	12	12+12
Dubėnų skaičius	1	2	1	2
Krepšelio matmenys (be rankenos), mm	220x195x105		242x193x142	
Temperatūrų intervalas, °C	60-200			
Matmenys, mm	280x460x325	570x460x325	290x550x410	580x550x410

**Gamintojas pasilieka teisę keisti įrenginio išvaizdą ir konstrukciją, kad pagerintų jo eksploatacinius parametrus, nekeičiant techninių parametru.**

## 2. Montavimo tvarka ir paruošimas darbui

- **Dėmesio! Visus montavimo ir paleidimo darbus turi atlikti kvalifikuoti, specialų leidimą turintys techniniai darbuotojai pagal šalies, kurioje šis įrenginys naudojamas, taisykles.**
- **Jūsų saugumui įrenginys turi būti įžemintas.**
- Įsitikinkite, kad elektros tinklo įtampa atitinka įrenginio darbinę įtampą, patikrinkite apsaugos įtaisus ir jų atitikimą galingumui bei parametrams.
- Apsaugos įtaisai turi būti šalia įrenginio arba skirstomajame skydelyje, jei prie jo yra tiesioginė prieiga. Elektros lizdas turi atitikti saugos reikalavimus ir turi būti patikimai įžemintas.
- Įrenginį reikia statyti ant ugniai atsparaus paviršiaus.
- Elektros laidai turi atitikti vardinę įrenginio galią. Netinkami laidai gali sukelti gaisrą.
- Prietaiso transportavimo metu gali atsilaisvinti dalių tvirtinimas, elektros jungtys ir judantys mechanizmai, todėl prieš pirmą kartą įjungiant juos reikia patikrinti.
- Neleiskite, kad laidas patektų tarp daiktų ir baldų, kuriems prispaudus jį galima pažeisti. Stebėkite, kad laidas nepersilenktų ir nesusipintų.
- Įrenginiui prijungti nenaudokite buitinių ilgiklių.
- Neteisingas prijungimas arba kištuko ar lizdo gedimas gali sukelti gaisrą.
- Aparatas pastatomas ant lygaus, stabilaus horizontalaus pagrindo, ne mažesniu kaip 300 mm atstumu nuo sienų, pandusų, laiptelių ir kitos įrangos. Draudžiama statyti aparatą šalia vonių ir praustuvų, taip pat šalia kitos šildymo įrangos.
- Užtikrindami saugumą, nedėkite ir nesaugokite degių skysčių, dujų ar kitų daiktų šalia įrenginio.
- Jei prietaiso paviršiai buvo apdoroti konservuojamaisiais tepalais, pašalinkite juos.
- Neleiskite naudotis prietaisu darbuotojams, kurie nėra susipažinę su šia instrukcija ir nėra išmokyti techninės saugos, nes tai gali sukelti susižalojimą arba mirtį.
- Imkitės priemonių apsaugoti įrangą nuo lietaus ir drėgmės.

## 3. Saugumo technika

- **Dėmesio! Leisti dirbti su šia įranga galima tik asmenims, kurie susipažino su šia naudojimo instrukcija ir saugaus darbo taisyklėmis.**
  - **Griežtai draudžiama naudoti ne kepimui skirtą aliejų.**
  - Montuojant, ruošiantis darbui, eksploatuojant, atliekant techninę priežiūrą ir remontuojant, be šioje instrukcijoje pateiktų saugos reikalavimų, būtina griežtai laikytis techninės saugos, priešgaisrinės saugos taisyklių ir sanitarinių normų pagal šalies, kurioje yra naudojamas įrenginys, teisės aktus.
  - Laikykite įrenginį vaikams nepasiekiamoje vietoje.
  - Draudžiama palikti veikiančią prietaisą be priežiūros.
  - Į verdantį aliejų nedėkite drėgnų (ką tik nuplautų arba atitirpintų, bet neišdžiovintų) maisto produktų.
  - Kepant šaldytą maistą, kepimo krepšį reikia pripildyti tik iki pusės ir labai lėtai nuleisti į aliejų.
  - Gaminant pernelyg drėgną arba didelį kiekį maisto vienu metu, gali įvykti nelaimingas atsitikimas.
- Siekdami išvengti nudegimų, būkite atsargūs dirbdami su prietaisu ir mūvėkite apsaugines pirštines.

## LT

- Katilo dangtis visada turi būti laikomas šalia įrenginio, lengvai prieinamoje vietoje, nes staiga užsidedus alyvai, katilas turi būti nedelsiant uždarytas.
- Šalia prietaiso nelaikykite degių daiktų.
- Laikykite įrenginį, aplinkos temperatūroje ne aukštesnėje kaip 45 °C, drėgnumas neturi viršyti 85%.
- Jei įrenginys nenaudojamas arba naudojamas esant nepalankioms oro sąlygoms, atjunkite jį nuo elektros maitinimo šaltinio, kad išvengtumėte nelaimingų atsitikimų.
- Griežtai draudžiama plauti įrenginį po tekančiu vandeniu. Šio reikalavimo nesilaikymas gali būti įrangos gedimo, žmonių traumų ir net mirties priežastimi. Saugokite, kad vanduo nepatektų ant elektros lizdo ir jungiklio.
- Draudžiama plauti įrenginio paviršius, kol jie neatvės.
- Prieš valydami, taisydami ar perkeldami įrenginį, pirmiausia ištraukite laido kištuką iš elektros lizdo.
- Jei pastebėjote, kad elektros maitinimo laidas yra pažeistas, nedelsdami jį pakeiskite. Priešingu atveju, tai gali sukelti pažeidimą elektros srove arba gaisrą.
- Nelieskite elektros maitinimo laido šlapiomis rankomis, priešingu atveju tai gali sukelti sužeidimą elektros srove.
- Techninės priežiūros ar remonto darbus galima atlikti tik atjungus įrenginį nuo elektros maitinimo šaltinio.
- Nelieskite jungiklio ar elektros kištuko šlapiomis rankomis.
- Nejudinkite įrenginio, kai jis veikia.
- Išjungdami iš elektros tinklo netraukite už laido, visada laikykite už laido kištuko.
- Įrenginys nėra skirtas naudoti vaikams, asmenims su ribotomis fizinėmis, psichinėmis ar protinėmis galimybėmis, taip pat asmenims, neturintiems patirties ir atitinkamų žinių. Išimtis leidžiama, kai už tokių asmenų saugumą atsakingas asmuo kontroliuoja ir instruktuoja juos.

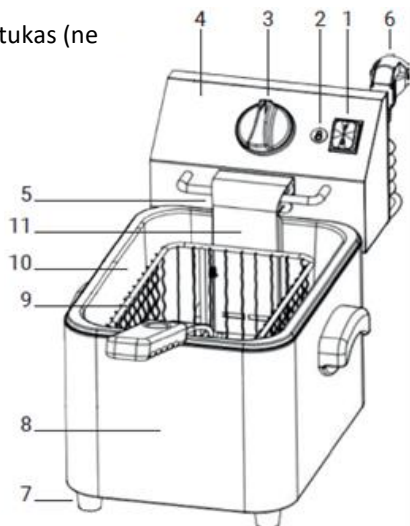
### **Įrenginį draudžiama naudoti:**

- jei įrenginys veikia netinkamai;
- jei įrenginys sugedo arba nukrito;
- jei yra pažeistas elektros maitinimo laidas arba laido kištukas.

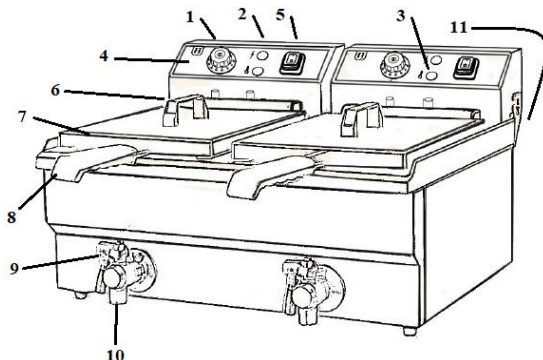


#### 4. Naudojimo tvarka

1. Įjungimo / išjungimo mygtukas (ne visuose modeliuose)
2. Šildymo indikatorius
3. Darbinis termostatas
4. Valdymo blokas
5. TEN
6. Tinklo kabelis
7. Kojelės
8. Korpusas
9. Kepimo krepšys
10. Alyvos indas
11. TEN apsauga



1. Darbinis termostatas
2. Tinklo indikatorius
3. Kaitinimo indikatorius
4. Valdymo blokas
5. Įjungimo / išjungimo mygtukas (ne visuose modeliuose)
6. Dangčio rankena
- 3- Dangtis
8. Krepšelio rankena
9. Alyvos išleidimo vožtuvo rankena
10. Alyvos išleidimo vožtuvas
11. Ribinis jungiklis



#### (išvaizda ir valdikliai gali skirtis nuo pavaizduotų schemose)

- Priklausomai nuo modelio, keptuvė būna dviejų variantų: su 1 dubeniu ir su 2 dubenimis. Dviejų dubenų keptuvėje vienu metu galima kepti du skirtingus maisto produktus, nesumaišant kvapų.
- Šios serijos keptuvės skirtos kepti maisto produktus aliejuje, naudojant specialų grotelių krepšį, skirtą šiems produktams: traškučiams, žuviai, mėsai, pyragėliams, koldūnams, daržovėms (svogūnams), kotletams ir kitiems kulinarijoms produktams kepti dideliame kiekyje aliejaus viešojo maitinimo įstaigose.
- Keptuvėje įrengtas mikrojungiklis, kuris neleidžia įjungti kaitinimo elementų, jei netinkamai sumontuotas valdymo blokas (išskyrus HKN-FR6L/HKN-FR66L modelius).

## LT

• Kai kuriose modifikacijose gali nebūti tinklo įjungimo / išjungimo mygtuko. Šiuo atveju, norint įjungti ir išjungti keptuvę, reikia pasukti termostato rankenėlę, o tinklo prijungimo indikatorius yra signalinė lemputė.

### Dėmesio!

- Neįjunkite įrangos, kol katilas nėra pripildytas alyvos. Alyvos lygis katile visada turi būti aukštesnis už minimalią žymą.
- Rekomenduojama vieno produkto aprova neturėtų viršyti:  
0,6 kg - 4 l talpos indas, 0,9 kg - 6 l talpos indas, 1,2 kg - 8 l talpos indas, 1,5 kg - 10 l talpos indas ir 1,8 kg - 12 l talpos indas.
- Alyva turi būti pakeista laiku. Naudojant panaudotą alyvą, sumažėja alyvos virimo temperatūra, todėl ji pernelyg užverda, susidaro gausūs dūmai ir gali užsidegti dubenyje esanti alyva.
- Tinkamai sumontavus valdymo bloką, kaitinimo elementai neliečia keptuvės sienelių.
- Keptuvėje įrengtas avarinis termostatas. Jei alyvos temperatūra viršija 230 °C arba alyvos lygis yra per žemas; kai kaitinimo elementų paviršiaus temperatūra yra per aukšta, nutrūksta elektros energijos tiekimas, kuris vėliau automatiškai neatsistato.

**Tokiu atveju palaukite, kol įrenginys atvės, ir panaikinkite avarinio termostato apsaugą. Paspauskite valdymo bloko apačioje esantį RESET mygtuką, kad iš naujo nustatytumėte apsaugą. Mygtuką dengia plastikinis dangtelis; norėdami nuimti dangtelį, pasukite jį prieš laikrodžio rodyklę. Kai kuriuose modeliuose avarinio termostato mygtukas yra priekiniame skydelyje ir taip pat uždengtas plastikiniu dangteliu.**

**Jei avarinis termostatas suveikia pakartotinai, nustokite naudoti prietaisą ir kreipkitės į klientų aptarnavimo tarnybą.**

### Darbo su prietaisu eiliškumas

1. Įjunkite elektros maitinimą (įkiškite laido kištuką į elektros lizdą).
2. Jei pridedama kaitinimo elemento pertvara, ją sumontuokite (perforuota metalinė plokštelė).
3. Pripildykite keptuvę aliejaus. Alyvos lygio žymė yra alyvos indo viduje; pilant alyvą į indą reikia laikytis alyvos lygio reikalavimų. Žyma „MAX“ rodo didžiausią alyvos lygį, o žyma „MIN“ – mažiausią alyvos lygį keptuvėje. Eksploatacijos metu naudotojas turi reguliuoti alyvos kiekį pagal savo poreikius. Alyvos lygis neturi būti žemesnis už „MIN“ ženklą, nes dėl to kaitinimo elementas perdegs. Jei jūsų modelyje nėra žymėjimų, įsitikinkite, kad alyva visada dengia kaitinimo elementus iš viršaus.
4. (kai kuriuose modeliuose) Paspauskite tinklo mygtuką ("įjungti / išjungti"), kad įjungtumėte keptuvę. Ant mygtuko esanti lemputė šviečia žaliai, rodydama, kad keptuvė įjungta.
5. Pasukite termostato rankenėlę iki reikiamos temperatūros. Įprastinė kepimo aliejaus temperatūra yra 160-180 °C. Nustačius temperatūrą turi užsidegti šviesos indikatorius, rodantis, kad kaitinimo elementai yra įjungti. Pasiekus nustatytą temperatūrą, termostatas išjungs kaitinimo elementus ir šviesos indikatorius užges. Nerekomenduojama nustatyti maksimalios temperatūros, nes baigus kaitinti įtampos tiekimas į kaitinimo elementą nutraukiamas, tačiau pats kaitinimo elementas dar kurį laiką inercijos būdu kaitina paviršių, kol jo temperatūra sumažės. Jei alyvos temperatūra nukrenta, termostatas automatiškai

- įsijungia iš naujo, užsidega kontrolinė lemputė, vėl įsijungia kaitinimo elementas ir alyvos temperatūra pradeda kilti. Šis procesas kartojasi, kad palaikyti nustatytą temperatūrą.
6. Baigę kaitinti, krepšį panardinkite į aliejų. Baigę kepti, pakelkite krepšį, kad išbėgtų aliejus. Į dubenėlį taip pat galima dėti bierių maisto produktų. Jei reikia, naudokite dangtelį, jei jis yra komplekte.
  7. Baigę darbą, pasukite termostato rankenėlę prieš laikrodžio rodyklę į pradinę padėtį.
  8. (ne visuose modeliuose) Paspauskite elektros tinklo mygtuką ("įjungti/išjungti"), kad išjungtumėte keptuvę.
  9. Atjunkite įrenginį nuo elektros tinklo (ištraukite laido kištuką iš elektros tinklo lizdo).
  10. Kai alyvos temperatūra nukris iki normalaus lygio, išpilkite seną alyvą iš indo.

## 5. Valymas ir priežiūra

- Prieš atlikdami bet kokius priežiūros darbus, būtina išjungti įrenginį iš elektros tinklo ir leisti jam atvėsti iki kambario temperatūros.
- Įrenginiui valyti draudžiama naudoti maistinę sodą, nes tai gali pakeisti įrenginio paviršiaus spalvą ir sukelti koroziją.
- Įrenginio valymui draudžiama naudoti braižančias medžiagas, metalines kempines ir šepetčius, duriamuosius ir pjaunamuosius daiktus, agresyvias valymo priemones su chloru, benzina, rūgštis, šarmus ir tirpiklius.
- Periodiškai keiskite panaudotą alyvą. Neleiskite dideliems maisto gabalėliams nusėsti į tepimo indą.
- Valydami kaitinimo elementus, saugokitės, kad nepažeistumėte temperatūrai jautrių termostatų cilindro ir kapiliarinių vamzdelių.
- Valydami kaitinimo elementus, įsitikinkite, kad vanduo nepateko ant valdymo bloko. Tai gali sugadinti prietaisą.
- Jei neketinate naudotis įrenginiu ilgą laiką (išveginėmis dienomis, atostogų metu ir pan.), išjunkite jį iš elektros tinklo ir kruopščiai nuvalykite.

**Katilus, krepšius ir kaitinimo elementus** nuplaukite drungnu muilo tirpalu, kruopščiai nuplaukite švariu vandeniu ir sausai nušluostykite.

**Korpuso ir valdymo bloko paviršius** nuvalykite švaria drėgna šluoste arba kempine ir sausai nušluostykite.

## 6. Techninė priežiūra ir remontas

DĖMESIO: TECHNINĖS PRIEŽIŪROS IR REMONTO DARBUS TURI ATLIKTI KVALIFIKUOTI TECHNINIAI DARBUOTOJAI VISIŠKAI ATJUNGUS ELEKTROS MAITINIMO TIEKIMĄ PASUKUS MAITINIMO JUNGIKLĮ Į PADĖTĮ „IŠJUNGTĄ“ IR IŠJUNGUS LAIDO KIŠTUKĄ IŠ ELEKTROS TINKLO LIZDO.

Šio įrenginio techninė priežiūra turi būti atliekama vadovaudamasi šalies, kurioje naudojamas įrenginys, teisės aktais. Šioje instrukcijoje pateiktas darbų sąrašas yra rekomendacinio pobūdžio.

Techninės priežiūros metu atlikite šiuos veiksmus:

- Instrukuokite su įrenginiu dirbančius darbuotojus ir patikrinkite jų naudojimo taisyklių žinias.
- Paklauskite su įrenginiu dirbančius darbuotojus, ar jis veikia tinkamai.
- Vizualiai apžiūrėkite įrenginį.
- Patikrinkite, ar laidai nėra pliki.
- Patikrinkite, ar nėra pažeista įžeminimo linija ir paties įrenginio įžeminimo grandinė (nuo įžeminimo gnybto iki pasiekiamų metalinių dalių - varža turi būti ne didesnė kaip 0,1 Ω).
- Patikrinkite ir sutvarkykite kontaktinių srovės perdavimo grupių, jutiklių, relės/kontaktorių, blokuojančių mikrojungiklių, apsaugos nuo šilumos/srovės ir kitų avarinio išjungimo elementų, kaitinimo elementų, signalinės armatūros, fasadų, tvirtinimo detalių, judančių įrenginio dalių (jei tokie yra) sujungimus.

Remontuoti įrenginį turi kvalifikuotas techninis personalas.

Draudžiama keisti įrenginio konstrukciją.

Jei įrenginys veikia neįprastai, nebūdingai normaliam veikimui, atjunkite jį nuo elektros maitinimo pasukdami įvesties jungiklį į išjungtą padėtį arba ištraukdami laido kištuką iš elektros lizdo, nutraukite vandens tiekimą (jei yra) ir kreipkitės į techninės priežiūros tarnybą. Griežtai draudžiama dirbti su įrenginiu, jei žinoma, kad jis yra sugedęs.

Iš Pardavėjo ir Gamintojo negali būti reikalaujama atlyginti tiesioginę ar netiesioginę žalą, kuri gali atsirasti dėl avarijos ar dirbant su sugedusiu įrenginiu.

## **7. Gabenimas ir laikymas. Atliekų tvarkymas**

- Šią įrangą galima gabenti bet kokio tipo transportu laikydamosi įspėjamųjų pranešimų ant pakuotės, taip pat taisyklių, galiojančių konkrečiai transporto rūšiai.
- Įrenginio krovimo ir gabenimo metu nevartykite jo ant šono ir saugokite nuo smūgių. Aparatą gabenimo pakuotėje perkeltite nuožulniu paviršiumi ne didesniu kaip 15% kampu, laikydamosi ženklavimo „VIRŠUS“ reikalavimų.
- Geležinkelio ir keliu transportu įrenginį būtina gabenti dengtose transporto priemonėse.
- Po gabenimo įrenginys turi likti funkcionalus ir nepažeistas.
- Laikykite aparatą transporto pakuotėje sandėlio patalpose, apsaugančiose nuo atmosferos kritulių poveikio ir mechaninių pažeidimų.
- Saugokite įrenginį nuo kratymo.
- Nelaikykite įrenginio apversto.

Nustojus naudoti įrenginį, pasibaigus nustatytam tarnavimo laikui, įrenginį naudojusi įmonė turi perduoti jį asmeniui, atsakingam už atliekų šalinimą.

Įrenginio atliekas šalinkite pagal bendrąsias antrinių žaliavų perdirbimo taisykles laikydamosi šalies, kurioje yra tvarkomos įrenginio atliekos, taisyklių.

**1. Dane techniczne**

Model	HKN-FD4N	HKN-FD44N	HKN-FD8N	HKN-FD88N
Parametry sieci	220~240 V / 50 Hz			
Moc, kW	2	4(2*2)	2,8	5,6(2,8*2)
Pojemność, L	4	4+4	8	8+8
Liczba misek	1	2	1	2
Wymiary kosza (bez uchwyty), mm	210x140x115		234x186x146	
Zakres temperatur, °C	60-200			
Wymiary, mm	270x380x305	490x380x320	324x401x345	538x415x345

Model	HKN-FR6L	HKN-FR66L	HKN-FT6N	HKN-FT66N
Parametry sieci	220~240 V / 50 Hz			
Moc, kW	2,5	5 (2,5*2)	2,5	5 (2,5*2)
Pojemność, L	6	6+6	6	6+6
Liczba misek	1	2	1	2
Wymiary kosza (bez uchwyty), mm	180x210x100		233*175*100	
Zakres temperatur, °C	60-200			
Wymiary, mm	285x450x310	570x450x310	260x460x325	530x460x325

Model	HKN-FT10N	HKN-FT1010N	HKN-FT12N	HKN-FT1212N
Parametry sieci	220~240 V / 50 Hz			
Moc, kW	3	6 (3*2)	3,25	6,5 (3,25*2)
Pojemność, L	10	10+10	12	12+12
Liczba misek	1	2	1	2
Wymiary kosza (bez uchwyty), mm	220x195x105		242x193x142	
Zakres temperatur, °C	60-200			
Wymiary, mm	280x460x325	570x460x325	290x550x410	580x550x410

**Producent zastrzega sobie prawo do zmiany wyglądu i konstrukcji urządzenia w celu poprawy jego właściwości użytkowych, pozostawiając bez zmian parametry techniczne.**

## 2. Instalacja i przygotowanie do pracy

- **Uwaga! Wszystkie prace instalacyjne i związane z uruchomieniem muszą być wykonywane przez wykwalifikowany personel techniczny, który ma specjalne zezwolenie zgodnie z przepisami obowiązującymi w kraju, w którym urządzenie jest używane.**
- **W celu bezpieczeństwa urządzenie musi być uziemione.**
- Upewnij się, że napięcie w sieci jest zgodne z napięciem roboczym urządzenia, sprawdź instalację urządzeń zabezpieczających i zgodność ich wartości mocy znamionowej i wydajności.
- Urządzenia zabezpieczające powinny znajdować się w bezpośrednim sąsiedztwie urządzenia lub w rozdzielnicach, jeśli są bezpośrednio dostępne. Gniazdo musi spełniać wymagania bezpieczeństwa i mieć niezawodne uziemienie.
- Urządzenie należy zainstalować na powierzchni ogniod odpornej.
- Okablowanie elektryczne dopasować moc znamionową urządzenia. Niedopasowanie może spowodować pożar.
- Podczas transportu urządzenia może wystąpić poluzowanie mocowania części, połączeń elektrycznych i ruchomych mechanizmów, dlatego przed pierwszym uruchomieniem należy je sprawdzić.
- Ze względów bezpieczeństwa, nie należy umieszczać ani przechowywać łatwopalnych cieczy, gazów lub innych obiektów w pobliżu urządzenia.
- Nie pozwól, aby kabel znajdował się między przedmiotami i meblami, które mogłyby wywierać nacisk i uszkodzić kabel zasilający. Unikaj zginania i pętania się kabla.
- Nie używaj przedłużaczy domowych do podłączania urządzenia.
- Nieprawidłowe podłączenie lub nieprawidłowe działanie wtyczki lub gniazdka może spowodować pożar.
- Urządzenie należy instalować na płaskiej i stabilnej antypoślizgowej poziomej podstawie, w odległości co najmniej 300 mm od ścian, ramp, stopni i innych urządzeń. Nie wolno instalować urządzenia w pobliżu wanien myjących i myjek ręcznych, a także innych urządzeń grzewczych.
- Jeśli powierzchnie urządzenia zostały pokryte smarem konserwującym, należy go usunąć.
- Nie należy dopuszczać nieprzeszkolonego personelu, który nie zapoznał się z niniejszą instrukcją, ponieważ może to spowodować obrażenia ciała i śmierć.
- Chroń sprzęt przed deszczem i wilgocią.

## 3. Środki bezpieczeństwa

- **Uwaga! Dopuszczenie do pracy na tym urządzeniu jest możliwe tylko po przeczytaniu niniejszej instrukcji obsługi i odbyciu szkolenia BHP.**
- **Stosowanie oleju, nieprzeznaczonego do smażenia w głębokim tłuszczu jest surowo zabronione.**
- Podczas instalacji, przygotowania do pracy, obsługi, konserwacji oraz naprawy, oprócz przestrzegania wymogów bezpieczeństwa, zawartych w niniejszej instrukcji, należy bezwzględnie przestrzegać przepisów bezpieczeństwa, ppoż i sanitarnych, zgodnie z przepisami obowiązującymi w kraju, w którym urządzenie jest użytkowane.
- Urządzenie należy przechowywać w miejscu niedostępnym dla dzieci.
- Nie wolno pozostawiać włączonych urządzeń bez nadzoru.
- Do wrzącego oleju zabroniono wkładać mokrych produktów spożywczych (dopiero co umytych lub rozmrożonych i nie wysuszonych).

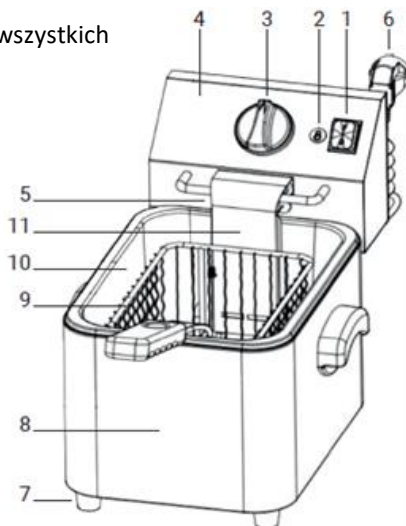
- Podczas smażenia zamrożonej żywności koszyk do smażenia powinien być wypełniony tylko do połowy i opuszczony do oleju bardzo powoli.
- Gotowanie potraw nadmiernie wilgotnych, lub w dużych ilościach za jednym razem, może prowadzić do wypadków.
- Podczas pracy z urządzeniem należy zachować ostrożność i używać rękawic ochronnych, aby uniknąć oparzeń.
- Pokrywa kotła musi być zawsze przechowywana w pobliżu urządzenia w łatwo dostępnym miejscu, ponieważ w przypadku nagłego pożaru oleju kocioł musi być natychmiast zamknięty.
- Nie przechowuj łatwopalnych przedmiotów w pobliżu urządzenia.
- Podczas użytkowania urządzenia temperatura otoczenia powinna być niższa niż 45°C, wilgotność nie powinna przekraczać 85%.
- Jeśli urządzenie nie jest używane lub używane w niesprzyjających warunkach pogodowych, odłącz urządzenie od źródła zasilania, aby zapobiec sytuacjom awaryjnym.
- Zabronione jest mycie urządzenia otwartym źródłem wody. Nieprzestrzeganie tej zasady może spowodować uszkodzenie sprzętu, obrażenia ciała, a nawet śmierć. Nie dopuścić do przedostania się wody do gniazdka i przełącznika.
- Nie wolno myć powierzchni urządzenia przed ich ochłodzeniem.
- Przed umyciem, naprawą lub przeniesieniem urządzenia najpierw wyjmij wtyczkę z gniazdka.
- Jeśli zauważysz uszkodzenie kabla zasilającego, natychmiast go wymień. W przeciwnym razie może to spowodować porażenie prądem lub pożar.
- Nie dotykaj kabla zasilającego mokrymi rękami, w przeciwnym razie może dojść do porażenia prądem elektrycznym.
- Prace konserwacyjne lub naprawcze są dozwolone tylko po odłączeniu urządzenia od źródła zasilania.
- Nie dotykaj przełącznika ani wtyczki mokrymi rękami.
- Nie należy przesuwac urządzenia podczas jego pracy.
- Gdy zasilanie jest wyłączone, nie ciągnij za kabel, zawsze chwytaj za wtyczkę.
- Urządzenie nie jest przeznaczone do użytku przez dzieci, osoby niepełnosprawne fizycznie, psychicznie lub umysłowo, a także osoby bez doświadczenia i odpowiedniej wiedzy. Wyjątkiem jest używanie przez te osoby w przypadku kontroli lub instruktazu wykonanego przez osobę odpowiedzialną za ich bezpieczeństwo.

### **Wykorzystanie zabronione:**

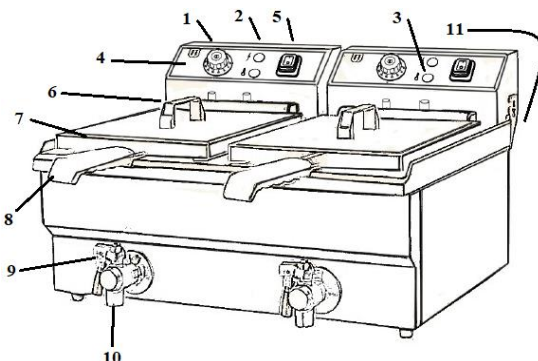
- w przypadku nieprawidłowej pracy urządzenia;
- w przypadku uszkodzenia lub upadku;
- w przypadku uszkodzenia kabla zasilającego lub wtyczki.

#### 4. Tryb pracy

1. Przycisk wł./wył. (nie we wszystkich modelach)
2. Wskaźnik nagrzewania
3. Termostat roboczy
4. Jednostka sterująca
5. Elementu grzejny
6. Kabel sieciowy
7. Nóżki
8. Obudowa
9. Kosz do smażenia
10. Misa na olej
11. Ochrona elementu grzejnego



1. Termostat roboczy
2. Wskaźnik sieci zasilania
3. Wskaźnik nagrzania
4. Jednostka sterująca
5. Przycisk WŁ/WYŁ (nie we wszystkich modelach)
6. Uchwyt pokrywy
7. Pokrywa
8. Uchwyt kosza
9. Uchwyt zaworu spustowego do oleju
10. Zawór spustowy do oleju
11. Wyłącznik krańcowy



**(wygląd, jak i elementy sterujące mogą różnić się od przedstawionych na schematach)**

- W zależności od modelu, frytkownica występuje w dwóch wersjach: z 1 misą i z 2 misami. Frytkownica z 2 misami może gotować dwie różne potrawy w tym samym czasie bez mieszania zapachów.
- Frytkownice z tej serii przeznaczone są do smażenia produktów spożywczych w oleju przy użyciu specjalnego kosza siatkowego następujących produktów, a mianowicie: chipsy, ryby, mięso, pasztety, pączki, warzywa (cebula), kotlecików oraz inne produkty kulinarne w dużej ilości oleju w zakładach żywienia zbiorowego.
- Frytkownica jest wyposażona w mikro-wyłącznik, który zapobiega włączeniu elementów grzejnych w przypadku nieprawidłowego montażu jednostki sterującej (z wyjątkiem modeli HKN-FR6L/HKN-FR66L).



• Niektóre modyfikacje mogą nie posiadać przycisku sieciowego "wył./wł.". W takim przypadku, aby włączyć i wyłączyć frytkownicę, należy przekręcić pokrętko termostatu, a lampka sygnalizacyjna jest wskaźnikiem połączenia z siecią.

### **Uwaga!**

- Nie wolno włączać urządzenia, jeśli kocioł nie jest napełniony olejem. Poziom oleju w kotle musi zawsze znajdować się powyżej znaku minimum.
- Zalecane jednorazowe załadowanie produktu nie powinno przekraczać:  
Dla miski 4 L – 0,6 kg, dla miski 6 L – 0,9 kg, dla miski 8 L – 1,2 kg, dla miski 10 L – 1,5 kg i dla miski 12 L – 1,8 kg.
- Konieczne jest przeprowadzanie terminowych wymian oleju. Używanie zużytego oleju obniży temperaturę wrzenia oleju i spowoduje nadmierne wrzenie, nadmierne wydzielanie dymu oraz może spowodować zapalenie się oleju w misce.
- Przy prawidłowym montażu sterowania elementy grzejne nie dotykają ścianek miski.
- Frytkownica wyposażona jest w termostat awaryjny. Jeśli temperatura oleju przekracza 230°C lub poziom oleju jest zbyt niski; gdy temperatura powierzchni elementów grzejnych jest zbyt wysoka, powoduje to przerwę w zasilaniu, które następnie nie przywraca się automatycznie.

**W takim przypadku należy pozwolić urządzeniu ostygnąć i zresetować zabezpieczenie termostatu awaryjnego. Aby zresetować zabezpieczenie, naciśnij przycisk RESET znajdujący się na spodzie jednostki sterującej. Przycisk jest przykryty plastikową osłoną; aby zdjąć osłonę, należy obrócić ją w kierunku przeciwnym do ruchu wskazówek zegara. W niektórych modelach przycisk termostatu awaryjnego znajduje się na przednim panelu i jest również przykryty plastikową osłoną.**

**Jeśli termostat awaryjny zadziała wielokrotnie, należy przerwać pracę urządzenia i skontaktować się z serwisem.**

### **Kolejność pracy**

1. Włącz zasilanie (podłącz wtyczkę do gniazdka elektrycznego).
2. Jeśli zestaw zawiera przegrodę dla elementu grzewczego, zamontuj ją (perforowana płyta metalowa).
3. Napełnij miskę do głębokiego smażenia olejem. Na wewnętrznej stronie miski do oleju znajduje się znak poziomu oleju; podczas wlewania oleju do miski należy przestrzegać wymogów dotyczących poziomu oleju. Znak „MAX” wskazuje maksymalny poziom oleju, a znak „MIN”, odpowiednio, minimalny poziom oleju w misce. Podczas pracy użytkownik musi dostosować objętość oleju do swoich potrzeb. Poziom oleju nie może być poniżej znaku "MIN", ponieważ spowoduje to przepalenie elementu grzejnego. Jeśli w twoim modelu nie ma śladów, upewnij się, że olej zawsze zakrywa górną część elementów grzejnych.
4. (dla niektórych modeli) Naciśnij przycisk sieciowy ("wył./wł."), aby włączyć frytkownicę. Lampka na przycisku świeci się na zielono, sygnalizując, że frytkownica jest włączona.
5. Przekręć pokrętko termostatu na żądane ustawienie temperatury. Normalna temperatura pracy oleju do smażenia wynosi 160-180°C. W takim przypadku kontrolka powinna się zaświecić, informując, że są włączone elementy grzejne. Po osiągnięciu ustawionej temperatury termostat wyłączy elementy grzejne i zgaśnie lampka kontrolna. Nie zaleca się ustawiania temperatury na maksimum, ponieważ pod koniec ogrzewania napięcie zasilania

grzejnika zatrzymuje się, ale sam grzejnik przez pewien czas ogrzewa olej biernie, aż jego temperatura spadnie. Gdy temperatura oleju spadnie, termostat automatycznie wznowi zasilanie, lampka kontrolna zaświeci się, element grzejny zostanie ponownie uruchomiony, a temperatura oleju zacznie rosnąć. Ten proces jest powtarzany, aby utrzymać ustaloną temperaturę na stałym poziomie.

6. Po zakończeniu nagrzewania zanurz koszyk w oleju. Po zakończeniu smażenia podnieś koszyk, pozwalając aby spłynął olej. W misce można również umieszczać żywność o dużej objętości. W razie potrzeby użyj pokrywy, jeśli jest ona zawarta w zakresie dostawy.

7. Po zakończeniu pracy, obróć pokrętko termostatu w kierunku przeciwnym do ruchu wskazówek zegara do pozycji pierwotnej.

8. (nie we wszystkich modelach) Naciśnij przycisk sieciowy ("wył./wł."), aby wyłączyć frytownicę.

9. Wyłącz zasilanie urządzenia (wyjmij wtyczkę z gniazdka).

10. Gdy temperatura oleju spadnie do normalnego poziomu, wylej stary olej z miski.

## **5. Czyszczenie i konserwacja**

- Przed przystąpieniem do jakichkolwiek prac konserwacyjnych wyłącz zasilanie elektryczne i pozwól aparatowi ostygnąć do temperatury pokojowej.
- Nie należy używać sody oczyszczonej do czyszczenia urządzenia, ponieważ może to spowodować odbarwienie powierzchni urządzenia i powstanie korozji.
- Do czyszczenia urządzenia nie wolno używać materiałów ściernych, metalowych gąbek i szczotek, przedmiotów kłujących i tnących, agresywnych i zawierających chlor środków czyszczących, benzyny, kwasów, zasad i rozpuszczalników.
- Należy okresowo wymieniać zużyty olej. Nie dopuszczaj do osadzenia się dużych pozostałości kawałków jedzenia w misce do masła.
- Podczas czyszczenia elementów grzejnych należy uważać, aby nie uszkodzić wrażliwych na temperaturę butli i rurek kapilarnych termostatów.
- Podczas czyszczenia elementów grzejnych należy zwrócić uwagę, aby woda nie trafiła na moduł sterujący. Może to spowodować uszkodzenie urządzenia.
- Jeśli urządzenie nie będzie używane przez dłuższy czas (weekendy, wakacje itp.), należy odłączyć zasilanie i dokładnie je wyczyścić.

**Kotły, kosze i elementy grzejne** po zakończeniu pracy, umyć letnim roztworem mydła, dokładnie spłukać czystą wodą i wytrzeć do sucha.

Przetrzyj **powierzchnie obudowy i jednostki sterującej** czystą, wilgotną szmatką lub gąbką i wytrzyj do sucha.

## **6. Konserwacja i naprawa**

**UWAGA: PRACE KONSERWACYJNE I NAPRAWCZE POWINNY BYĆ WYKONYWANE PRZY CAŁKOWICIE WYŁĄCZONYM ZASILANIU, POPRZEC USTAWIENIE PRZEŁĄCZNIKA WEJŚCIOWEGO DO POZYCJI „OFF” I ODŁĄCZENIE WTYCZKI OD GNIAZDKA, PRZY ZAANGAŻOWANIU WYKwalifikowanego PERSONELU TECHNICZNEG**

Konserwacja urządzenia powinna odbywać się zgodnie z dokumentami regulacyjnymi kraju, w którym urządzenie jest używane. Wykaz prac przedstawiony w niniejszej instrukcji ma charakter rekomendacyjny.

Podczas konserwacji należy wykonać następujące prace:

- Przeprowadzić szkolenie i sprawdzenie wiedzy personelu na temat zasad obsługi urządzenia.
- Przeprowadź ankietę wśród personelu pracującego z urządzeniem na temat nietypowej pracy urządzenia.
- Wizualna kontrola stanu urządzenia.
- Sprawdź, czy nie ma gołych przewodów.
- Sprawdź integralność linii uziemienia i obwodu uziemienia samego urządzenia (od zacisku uziemienia do dostępnych części metalowych — rezystancja nie powinna przekraczać 0,1 Ohm).
- Wykonaj przeciąganie grup prądu stykowego, czujników, przekaźników/styczników, mikroprzełączników blokujących, ochrony termicznej/prądowej i innych elementów awaryjnego wyłączenia, elementów grzejnych, armatury sygnalizacyjnej, okładzin, elementów łącznych, ruchomych zespołów urządzenia (jeśli takie istnieją).

Naprawa urządzenia powinna być wykonywana przez wykwalifikowany personel techniczny. Zmiana konstrukcji urządzenia jest zabroniona.

W przypadku nietypowej pracy urządzenia, innej niż normalna, należy odłączyć zasilanie urządzenia, ustawiając przełącznik wejściowy do pozycji „OFF” lub odłączając wtyczkę od gniazdka, odcinając dostęp wody (jeśli występuje) i kontaktując się z serwisem.

Praca na notorycznie wadliwym urządzeniu jest surowo zabroniona.

Od sprzedawcy i producenta nie można żądać odszkodowania za szkody bezpośrednie lub pośrednie, które mogły wynikać z wypadku lub pracy na wadliwym urządzeniu.

## **7. Transport i przechowywanie. Zużycie**

- Urządzenie to może być transportowane dowolnym środkiem transportu zgodnie z etykietami ostrzegawczymi na pojemniku, a także przepisami obowiązującymi w danym rodzaju transportu.
- Podczas załadunku i transportu urządzenie nie może być przewracane ani narażane na uderzenia. Przesuń pojemnik transportowy po pochyłej powierzchni, spełniając wymagania „góry” pod kątem nie większym niż 15%.
- Transport maszyn transportem kolejowym i drogowym powinien odbywać się w pojazdach wewnętrznych.
- Po transporcie urządzenie musi być sprawne i wolne od uszkodzeń.
- Urządzenie powinno być przechowywane w opakowaniach transportowych w pomieszczeniach magazynowych, zapewniających ochronę przed opadami atmosferycznymi i uszkodzeniami mechanicznymi.
- Nie pozwól, aby urządzenie było potrząsane.
- Nie przechowuj urządzenia do góry nogami.

Po zaprzestaniu eksploatacji urządzenia, po upływie wyznaczonego okresu eksploatacji, podmiot prowadzący eksploatację musi go przekazać osobie odpowiedzialnej za utylizację.

**PL**

Utylizacja urządzenia odbywa się zgodnie z ogólnymi zasadami przetwarzania surowców wtórnych zgodnie z przepisami obowiązującymi w kraju, w którym urządzenie jest utylizowane.

**1. Технические характеристики**

Модель	HKN-FD4N	HKN-FD44N	HKN-FD8N	HKN-FD88N
Параметры сети	220-240 В / 50 Гц			
Мощность, кВт	2	4(2*2)	2,8	5,6(2,8*2)
Объем, л	4	4+4	8	8+8
Число чаш	1	2	1	2
Размеры корзины (без ручки), мм	210x140x115		234x186x146	
Температурный диапазон, °С	60-200			
Габариты, мм	270x380x305	490x380x320	324x401x345	538x415x345

Модель	HKN-FR6L	HKN-FR66L	HKN-FT6N	HKN-FT66N
Параметры сети	220-240 В / 50 Гц			
Мощность, кВт	2,5	5(2,5*2)	2,5	5(2,5*2)
Объем, л	6	6+6	6	6+6
Число чаш	1	2	1	2
Размеры корзины (без ручки), мм	180x210x100		233*175*100	
Температурный диапазон, °С	60-200			
Габариты, мм	285x450x310	570x450x310	260x460x325	530x460x325

Модель	HKN-FT10N	HKN-FT1010N	HKN-FT12N	HKN-FT1212N
Параметры сети	220-240 В / 50 Гц			
Мощность, кВт	3	6(3*2)	3,25	6,5(3,25*2)
Объем, л	10	10+10	12	12+12
Число чаш	1	2	1	2
Размеры корзины (без ручки), мм	220x195x105		242x193x142	
Температурный диапазон, °С	60-200			
Габариты, мм	280x460x325	570x460x325	290x550x410	580x550x410

**Производитель оставляет за собой право изменять внешний вид и конструкцию аппарата для улучшения его эксплуатационных характеристик, оставляя без изменения технические характеристики.**

## 2. Монтаж и подготовка к работе

- **Внимание!** Все работы по монтажу и пусконаладочным работам должны быть проведены квалифицированным техническим персоналом, имеющим специальное разрешение в соответствии с нормативными актами той страны, где используется данный аппарат.
- **Предупреждение!** Для вашей безопасности аппарат должен быть заземлен.
- Убедитесь, что напряжение в сети соответствует рабочему напряжению аппарата, проверьте установку устройств защиты и соответствия их номиналу по мощности и характеристикам.
- Устройства защиты должны находиться в непосредственной близости от аппарата или в распределительном щите, если он находится в прямом доступе. Розетка должна соответствовать требованиям безопасности и иметь надежное заземление.
- Аппарат следует устанавливать на огнеупорной поверхности.
- Электропроводка должна соответствовать номинальной мощности аппарата. Несоответствие может привести к возгоранию.
- При транспортировке аппарата может произойти ослабление крепления деталей, электрических соединений и подвижных механизмов, поэтому перед первым запуском следует провести их проверку.
- Не допускайте нахождения кабеля между предметами и мебелью, которые могут оказать давление и повредить силовую кабель. Не допускайте изгиба и запутывания кабеля.
- Не используйте бытовые удлинители для подключения аппарата.
- Неправильное подключение или неисправность вилки или розетки может привести к возгоранию.
- Аппарат устанавливается на устойчивом несскользящем горизонтальном основании, на расстоянии не менее 300 мм от стен, пандусов, ступеней, прочего оборудования. Не допускается установка аппарата вблизи моечных ванн и раковин, а также другого теплового оборудования.
- Не следует устанавливать аппарат в непосредственной близости от легковоспламеняющихся материалов (деревянных и пластиковых панелей, емкостей с горючими жидкостями, газом и т.д.).
- Если поверхности аппарата обработаны консервационной смазкой – удалите её.
- Не допускайте персонал, не ознакомленный с настоящей инструкцией и не прошедший инструктажа по технике безопасности к работающему аппарату, поскольку это может привести к травмам и летальному исходу.
- Примите меры по защите оборудования от дождя и влаги.

## 3. Техника безопасности

- **Внимание!** Допуск к работе на данном оборудовании возможен только после ознакомления с настоящим руководством по эксплуатации и прохождения инструктажа по технике безопасности.
- **Использование масла, не предназначенного для фритюра, категорически запрещено.**
- При монтаже, подготовке к работе, эксплуатации, техническом обслуживании и ремонте, наряду с соблюдением требований безопасности, изложенных в настоящей

инструкции, необходимо строго соблюдать правила техники безопасности, пожарной безопасности и санитарные нормы в соответствии с нормативными актами той страны, где эксплуатируется данный аппарат.

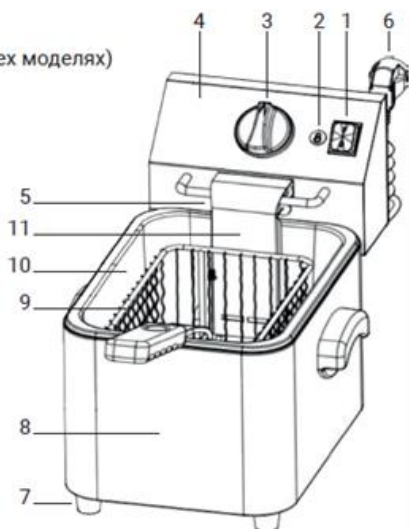
- Храните аппарат в недоступном для детей месте.
- Не допускается оставлять аппарат включенным без присмотра.
- Не допускается класть в кипящее масло мокрые пищевые продукты (только что вымытые или размороженные и не подсушенные).
- При обжаривании замороженных продуктов фритюрную корзину следует заполнять только наполовину и опускать в масло очень медленно.
- Приготовление чрезмерно влажного продукта, а также продуктов большого объема за один раз, может привести к несчастному случаю.
- Во время работы с оборудованием во избежание ожогов следует соблюдать осторожность и пользоваться защитными рукавицами.
- Крышка котла должна всегда находиться рядом с оборудованием в легкодоступном месте, поскольку в случае внезапного возгорания масла котел следует немедленно закрыть.
- Не храните огнеопасные предметы в непосредственной близости от аппарата.
- При хранении аппарата температура окружающей среды должна быть ниже 45° C, влажность не должна превышать 85%.
- Если аппарат не используется или используется при неблагоприятных погодных условиях, отключайте аппарат от источника питания, чтобы предотвратить аварийные ситуации.
- Строго запрещено мыть аппарат открытым источником воды. Несоблюдение данного правила может привести к повреждению оборудования и человеческим травмам, возможно с летальным исходом. Не допускайте попадания воды на розетку и выключатель.
- Запрещено мыть поверхности аппарата, не дожидаясь их остывания.
- Перед мойкой, ремонтом или перемещением аппарата сначала вытащите вилку из розетки.
- Если вы заметили повреждение силового кабеля, немедленно проведите его замену. В противном случае это может привести к поражению электрическим током или возгоранию.
- Не трогайте силовой кабель мокрыми руками, в ином случае возможно поражение электрическим током.
- Проведение технического обслуживания или ремонтных работ допускается только после отключения аппарата от источника питания.
- Не прикасайтесь к выключателю или вилке мокрыми руками.
- Не передвигайте аппарат во время его работы.
- При отключении электропитания не тяните за кабель, всегда беритесь за вилку.
- Устройство не предназначено для использования детьми, лицами с ограниченными физическими, психическими или умственными способностями, а также лицами без опыта и соответствующих знаний. Исключение допускается в случае контроля или инструктажа, выполненного лицом, ответственным за их безопасность.

**Эксплуатация запрещена:**

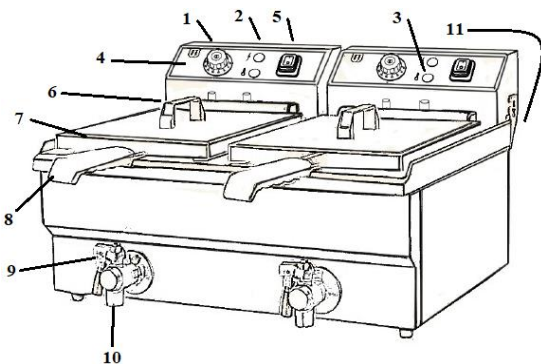
- при некорректной работе аппарата;
- при повреждении или падении;
- при повреждении питающего кабеля или вилки.

**4. Порядок работы**

1. Кнопка вкл/выкл (не во всех моделях)
2. Индикатор нагрева
3. Рабочий термостат
4. Блок управления
5. ТЭН
6. Сетевой кабель
7. Ножки
8. Корпус
9. Жарочная корзина
10. Чаша для масла
11. Защита ТЭНа



1. Рабочий термостат
2. Индикатор сети
3. Индикатор нагрева
4. Блок управления
5. Кнопка ВКЛ/ВЫКЛ (не во всех моделях)
6. Ручка крышки
7. Крышка
8. Ручка корзины
9. Ручка крана для слива для масла
10. Кран для слива для масла
11. Концевой выключатель



**(внешний вид, а также элементы управления могут отличаться от представленных на схемах)**

- В зависимости от модели фритюрница бывает двух видов: с 1-й и с 2-мя чашами. Фритюрница с 2-мя чашами может готовить два разных блюда одновременно без смешения запахов.
- Фритюрницы данной серии предназначены для жарки в масле пищевых продуктов с использованием специальной сетчатой корзины следующих продуктов: чипсов, рыбы,



мяса, пирожков, пончиков, овощей(лук), котлет и других кулинарных изделий в большом количестве масла на предприятиях общественного питания.

- В конструкции фритюра присутствует микровыключатель, которые предотвращает включение нагревательных элементов, если блок управления установлен неправильно (кроме моделей HKN-FR6L/HKN-FR66L).
- В некоторых модификациях может отсутствовать сетевая кнопка «вкл/выкл». В этом случае для включения и выключения фритюрницы фритюра необходимо поворачивать ручку термостата, а индикатором подключения к сети является сигнальная лампа.

### **Внимание!**

- Не допускается включение оборудования, если котел не заполнен маслом. Уровень масла в котле должен быть всегда выше минимальной отметки.
- Рекомендуемая разовая загрузка продукта не должна превышать:  
Для чаши 4л – 0,6 кг, для чаши 6л – 0,9 кг, для чаши 8л – 1,2 кг, для чаши 11л – 1,6 кг, для чаши 16л – 2,4 кг.
- Необходимо проводить своевременную замену масла. Использование отработанного масла приведёт к понижению точки кипения масла и вызовет избыточное кипение, сильное дымообразование и может привести к возгоранию масла в чаше.
- При правильной установке блока управления ТЭНы не касаются стенок чаши.
- Фритюрница оборудована аварийным термостатом. В случае, если температура масла превышает 230°C или уровень масла слишком низкий; когда температура поверхности ТЭНов слишком высока, это вызывает отключение питания, которое потом не восстанавливается автоматически.

**В этом случае необходимо дать оборудованию остыть и выполнить сброс защиты аварийного термостата. Для сброса защиты следует нажать кнопку RESET, расположенную снизу блока управления. Кнопка закрыта пластиковой крышкой, чтобы снять крышку необходимо повернуть её против часовой стрелки. В некоторых моделях кнопка аварийного термостата находится на лицевой панели, и также закрыта пластиковой крышкой.**

**При многократном повторном срабатывании аварийного термостата необходимо прекратить эксплуатацию оборудования и обратиться в сервисную службу.**

### **Последовательность работы**

1. Включите электропитание (вставьте вилку в розетку).
2. Если в комплекте есть перегородка для ТЭНа, установите её (металлический лист с перфорацией).
3. Наполните чашу фритюра маслом. С внутренней стороны чаши для масла находится отметка уровня масла, при наливании масла в чашу, следует соблюдать требования к уровню масла. Отметка “MAX” указывает на максимальный уровень масла, а “MIN” – минимальный уровень масла в чаше, соответственно. В процессе работы пользователь должен регулировать объем масла, в соответствии со своими требованиями. Уровень масла не должен быть ниже отметки “MIN”, поскольку это приведет к выгоранию ТЭНа. Если в вашей модели отметки отсутствуют – проследите, чтобы масло всегда закрывало ТЭНы с верхом.

4. (для некоторых моделей) Нажмите на сетевую кнопку («вкл/выкл») для включения фритюра. При этом на кнопке загорится зеленый световой индикатор, оповещающий о том, что фритюр включен.
5. Поверните ручку термостата в положение, соответствующее требуемому значению температуры. Нормальная рабочая температура фритюрного масла составляет 160-180°C. При этом должен загореться световой индикатор, оповещающий о том, что включены нагревательные элементы. При достижении заданной температуры термостат отключит нагревательные элементы и световой индикатор погаснет. Не рекомендуется устанавливать температуру на максимум, поскольку по окончании нагрева подача напряжения на ТЭН прекращается, но сам ТЭН некоторое время продолжает нагревать масло по инерции, пока его температура не опустится. При снижении температуры масла термостат автоматически возобновит подачу напряжения, загорится световой индикатор, снова активируется ТЭН, и температура масла начнет расти. Этот процесс повторяется для постоянного поддержания заданной температуры.
6. После окончания нагрева погрузите корзину в масло. После завершения жарки, поднимите корзину, давая возможность стечь маслу. В чашу можно помещать также объемные продукты. При необходимости используйте крышку, если она присутствует в комплекте поставки.
7. После завершения работы, поверните ручку термостата против часовой стрелки до исходного положения.
8. (не для всех моделей) Нажмите на сетевую кнопку («вкл/выкл») для выключения фритюра.
9. Обесточьте аппарат (извлеките вилку из розетки).
10. Как только температура масла снизится до нормального уровня, слейте старое масло из чаши.

## 5. Обслуживание и уход

- Перед выполнением любых работ по обслуживанию необходимо отключить электропитание и дать аппарату остыть до комнатной температуры.
- Запрещается использовать пищевую соду для очистки оборудования, поскольку это может привести к обесцвечиванию поверхности прибора и образованию коррозии.
- Для очистки аппарата не допускается использовать абразивные материалы, металлические губки и щетки, колющие и режущие предметы, агрессивные и хлорсодержащие чистящие средства, бензин, кислоты, щелочи и растворители.
- Периодически проводить замену отработанного масла. Не допускать оседание остатков крупных кусков пищи в чаше для масла.
- При очистке нагревательных элементов следует соблюдать осторожность, чтобы не повредить термочувствительные баллоны и капиллярные трубки термостатов.
- Следите, чтобы при очистке нагревательных элементов вода не попала на блок управления. Это может привести к повреждению аппарата.
- Если аппарат не будет использоваться в течение длительного времени (выходные, каникулы и т.п.), необходимо отключить электропитание и тщательно его очистить.

**Котлы, корзины и нагревательные элементы** следует по окончании работы вымыть теплым мыльным раствором, тщательно ополоснуть чистой водой и вытереть насухо.

**Поверхности корпуса и блок управления** следует протереть чистой влажной тканью или губкой и вытереть насухо.

## **6. Техническое обслуживание и ремонт**

**ВНИМАНИЕ:** РАБОТЫ ПО ОБСЛУЖИВАНИЮ И РЕМОНТУ ДОЛЖНЫ ПРОВОДИТЬСЯ ПРИ ПОЛНОСТЬЮ ОТКЛЮЧЕННОМ ЭЛЕКТРОПИТАНИИ, ПУТЕМ ПЕРЕВОДА ВВОДНОГО ВЫКЛЮЧАТЕЛЯ В ПОЛОЖЕНИЕ «ВЫКЛ» И ОТСОЕДИНЕНИЕМ ВИЛКИ ОТ РОЗЕТКИ, С ПРИВЛЕЧЕНИЕМ КВАЛИФИЦИРОВАННОГО ТЕХНИЧЕСКОГО ПЕРСОНАЛА.

Техническое обслуживание аппарата должно проходить в соответствии с нормативными документами страны, где используется данный аппарат. Представленный в данной инструкции перечень работ носит рекомендательный характер.

При техническом обслуживании сделайте следующие работы:

- Проведите инструктаж и проверку знаний по правилам эксплуатации персонала, работающего с аппаратом.
- Проведите опрос персонала, работающего с аппаратом, на предмет выявления нехарактерной работы аппарата.
- Произведите визуальную проверку состояния аппарата.
- Проверьте отсутствие оголенных проводов.
- Проверьте целостность линии заземления и цепи заземления самого аппарата (от зажима заземления до доступных металлических частей - сопротивление должно быть не более 0,1 Ом).
- Выполните протяжку контактных токоведущих групп, датчиков, реле/контакторов, блокировочных микровыключателей, тепловой/токовой защиты и иных элементов аварийного отключения, нагревательных элементов, сигнальной арматуры, облицовок, крепежных элементов, подвижных узлов аппарата (если таковые есть).

Ремонт аппарата должен осуществляться квалифицированным техническим персоналом.

Изменение конструкции аппарата запрещено.

В случае нехарактерной работы аппарата, отличной от нормальной, необходимо обесточить аппарат путем перевода вводного выключателя в положение «выкл» или отсоединением вилки от розетки, перекрыть доступ воды (если таковой имеется) и обратиться в сервисную службу.

Работа на заведомо неисправном аппарате категорически запрещена.

С Продавца и Производителя не может быть востребовано возмещение прямого или косвенного ущерба, который мог явиться следствием аварии или при работе на неисправном аппарате.

## **7. Транспортировка и хранение. Утилизация**

- Данный аппарат можно транспортировать любым видом транспорта в соответствии с предупредительными надписями на таре, а также с правилами, действующими на конкретном виде транспорта.

## RU

- При погрузке и транспортировании аппарат нельзя кантовать и подвергать ударам. Перемещать транспортную тару по наклонной поверхности, соблюдая требования «ВЕРХ» под углом не более 15%.
- Транспортировка аппарата железнодорожным и автомобильным транспортом должна производиться в крытых транспортных средствах.
- После транспортировки аппарат должен быть работоспособным и не иметь повреждений.
- Аппарат должен храниться в транспортной упаковке в складских помещениях, обеспечивающих защиту от воздействия атмосферных осадков и механических повреждений.
- Не допускайте тряски аппарата.
- Не храните аппарат в перевернутом виде.

После прекращения эксплуатации аппарата, по истечении установленного срока службы, организации, осуществляющей эксплуатацию, необходимо передать его лицу, ответственному за утилизацию.

Утилизацию аппарата производить по общим правилам переработки вторичного сырья в соответствии с нормативными актами страны, где аппарат проходит утилизацию.